





**Reservamos el derecho a modificar ó alterar nuestros productos sin previo aviso.
Los precios son válidos salvo error tipográfico o de impresión.**

ÍNDICE

1

Complementos
Tajos
Tacos de madera
Pilonos
Polietileno
Mesas de madera
Mesas acero-inox
Artículos polietileno
Palas polietileno
Soporte tablas polietileno

2

Carteles portaprecios
Soportes carteles
Carteles señalización
Guirnaldas
Separadores
Decoración
Barreños industriales
Cubetas
Base rodante
Bandejas
Gastronorm
PlexiLine

3

Picadoras
Empujadores picadoras
Cuchillas y placas picadoras
Cintas de sierra
Cortadoras
Ralladoras
Exprimidor cítricos
Cortadora multifunción
Cutters
Molino
Afiladoras

4 - 23

24 - 63

64 - 83

4

Máquinas retractilar
Film
Dispensadores de film
Dispensador papel aluminio
Soldadoras de bolsas
Máquina vacío
Bolsas vacío
Parrilla y palas envasadoras
Termoselladoras

5

Secamanos
Dispensador papel celulosa
Papel celulosa
Dosificadores de jabón
Grifos
Lavamanos
Grifos ducha
Portacuchillos
Papeleras
Cañón de ozono
Esterilizadores de cuchillos
Contenedores plástico
Contenedores papeleras acero-inoxidable

6

Indicadores de turno
Reloj-temperatura
Expendedores de tickets
Rollo tickets
Exterminadores de insectos
Detector contador billetes - monedas

84 - 95

96 - 115

116 - 129

7

Hamburgueseras
Papel celofán y separador interloncheado
Embutidoras
Sujeta jamones
Jamonero rotatorio 360°
Cono y calas
Ganchos
Libradores
Pinzas
Porta notas
Porta rollo
Soporte para pinchar tickets
Máquina y molde para brochetas
Enternecedor de carne
Mallas y anillas elásticas
Tubos para enmallar rellenos
Protector hueso
Termómetros

8

Cierra bolsas - rollos
Etiquetadoras - rollos
Naveteadoras
Carros de servicio
Carros bandejeros - plegables - Gastronorm
Cestos - carros autoservicio
Dispensadores bolsas
Guantes y papeleras

9

Cuchillería profesional
Imanes
Afiladores
Piedras de afilar
Chairas
Tijeras
Bacaladera
Hachas
Espátulas y paletas
Abre - ostras
Rasqueta
Sierras
Guillotina, lira y rizador de queso
Abrelatas
Guantes
Delantales

130 - 143

144 - 153

154 - 175

10

Estanterías
Plataformas
Tarimas antifatiga
Palets
Losetas
Bancos de vestuario
Taquillas

Recambios

Anexos

176 - 191

192 - 195

196 - 199



1

Complementos

Tajos

Tacos de madera

Pilones

Polietileno

Mesas de madera

Mesas acero-inox

Artículos polietileno

Palas polietileno

Soporte tablas polietileno

1 COMPLEMENTOS

Todos nuestros productos fabricados están elaborados con maderas de encina, acacia, plátano y haya previamente seleccionada y tratada con riguroso proceso de secado para sustraer la humedad, savia y glutinosa de la madera, dejando todas las betas limpias para que dicho producto no tenga impurezas en su interior.

Consiguiendo con este proceso que al manipular los alimentos no desprendan ningún tipo de impurezas.

Para la conservación de la madera de nuestros productos fabricados, recomendamos usar nuestro rascador Ref. A-80 diariamente, para así conseguir mantener la superficie totalmente lisa y limpia.

No utilizando productos químicos que dañarán la conservación de nuestros pilones, tajos, tacos y mesas de madera.

Todos los productos están autorizados por sanidad.



Portacuchillos protegido, acero-inox
Con tres ranuras para cuchillos y chaira ovalada-redonda

Ref.	Medidas	Euros
EC-10	38 x 9 x 38 cm	128,00



Portacuchillos polietileno para EC-10

Ref.	Medidas	Euros
EC-11	37,7 x 8,6 x 1,5 cm	30,00

Portacuchillo de madera

Ref.	Euros
V-PORMAD	22,00

Portacuchillo de polietileno

Ref.	Color	Euros
V-PORPOLB	●	33,00
V-PORPOLR	●	33,00

Portacuchillo de varilla acero-inox para tajo

Ref.	Tipo	Euros
V-PORACE-40	40	53,00
V-PORACE-44	44	57,00
V-PORACE-50	50	61,00





Rascador para limpieza de pilones y tajos de madera M

Ref.	Euros
A-80	24,00



Cepillo limpieza tablas polietileno 4 cortes

Ref.	Euros
A-81	42,00

Recambio cuchilla A-81

Ref.	Tipo	Unidades	Euros
A-81-1	2 cortes	1	20,00
A-81-4	4 cortes	2	26,00



Tope plástico colores A-AZ-B-N-R-RV-V

Ref.	Euros
V-TOPE	3,50



Guía tope vitrina inox

Ref.	Medidas	Euros
V-GUIA-40	40 x 3 x 2 cm	9,00



Guía lateral

Ref.	Medidas	Euros
V-GUÍA 50 L	50 x 5 x 2 cm	14,00



Guía inferior

Ref.	Medidas	Euros
V-GUÍA 50 I	50 x 3 x 2 cm	13,00

Pie regulable para pata inox

Ref.	Euros
V-PR	4,00

Pie fijo para patas inox

Ref.	Euros
V-PF	3,00

Goma antideslizante

Ref.	Euros
V-GOMA	1,00

1 TAJOS DE 4 PATAS CON TACO MADERA



A - Tajo de 4 patas madera
Sin portacuchillos.
Altura total 90 cms.

Ref.	Medida taco	Euros
V-A604025E	60 x 40 x 25 cm	831,00
V-A705025E	70 x 50 x 25 cm	1129,00
V-A804025E	80 x 40 x 25 cm	1087,00
V-A1005025E	100 x 50 x 25 cm	1469,00



A - Tajo de 4 patas madera
Sin portacuchillos.
Altura total 90 cms.

Ref.	Medida taco	Euros
V-A404025E	40 x 40 x 25 cm	596,00
V-A444425E	44 x 44 x 25 cm	713,00
V-A505025E	50 x 50 x 25 cm	823,00



A - Tajo de 4 patas madera
Sin portacuchillos.
Altura total 90 cms.

Ref.	Medida taco	Euros
V-A404015E	40 x 40 x 15 cm	770,00
V-A443215E	44 x 32 x 15 cm	440,00
V-A604015E	60 x 40 x 15 cm	621,00
V-A806015E	80 x 60 x 15 cm	1034,00



Tajo madera redondo

Ref.	Diámetro	Altura	Euros
V-O6090	Ø 60 cm	90 cm	2912,00



I-2 - Tajo de 4 patas de acero-inox sin faldón Sin portacuchillos. Altura total 90 cms.

Ref.	Medida taco	Euros
V-I2404025E	40 x 40 x 25 cm	719,00
V-I2444425E	44 x 44 x 25 cm	849,00
V-I2505025E	50 x 50 x 25 cm	975,00
V-I2604025E	60 x 40 x 25 cm	960,00
V-I2705025E	70 x 50 x 25 cm	1252,00
V-I2804025E	80 x 40 x 25 cm	1184,00
V-I21005025E	100 x 50 x 25 cm	1677,00



S - Tajo de 4 patas insonorizado de acero-inox Sin portacuchillo. Altura total 90 cms.

Ref.	Medida taco	Euros
V-S443225E	44 x 32 x 25 cm	1673,00
V-S444425E	44 x 44 x 25 cm	1736,00
V-S604025E	60 x 40 x 25 cm	1932,00
V-S705025E	70 x 50 x 25 cm	2222,00

1 TACOS DE MADERA



O - Tacos de madera cuadrados

Ref.	Medidas	Euros
V-O404015E	40 x 40 x 15 cm	295,00
V-O404025E	40 x 40 x 25 cm	440,00
V-O444410E	44 x 44 x 10 cm	251,00
V-O444420E	44 x 44 x 20 cm	516,00
V-O444425E	44 x 44 x 25 cm	556,00
V-O505025E	50 x 50 x 25 cm	677,00



O - Tacos de madera redondos

Ref.	Diámetro	Altura	Euros
V-O3510E	Ø 35 cm	10 cm	297,00
V-O3515E	Ø 35 cm	15 cm	370,00
V-O3520E	Ø 35 cm	20 cm	470,00



G - Tacos de madera rectangulares

Ref.	Medidas	Euros
V-G37245E	35 x 24 x 5 cm	83,00
V-G443210E	44 x 32 x 10 cm	198,00
V-G443215E	44 x 32 x 15 cm	245,00
V-G443220E	44 x 32 x 20 cm	450,00
V-G443225E	44 x 32 x 25 cm	531,00
V-G604025E	60 x 40 x 25 cm	661,00
V-G705025E	70 x 50 x 25 cm	961,00
V-G804025E	80 x 40 x 25 cm	920,00
V-G1005025E	100 x 50 x 25 cm	1289,00
V-G604015E	60 x 40 x 15 cm	420,00
V-G806015E	80 x 60 x 15 cm	800,00



B - Pilón graduable descentrado expox
 Altura pie mínima 65 máxima 110 cm.
 Modelo ideal para espacios reducidos, trabajando la parte superior por encima del mostrador, evitando perjudicar con el golpe la vitrina. Al mismo tiempo aprovechamos la anchura del pasillo. Graduación a la altura de corte desea.
 Colocación: 4 tornillos al suelo.
 Se puede montar con tacos cuadrados ó polietileno.

Ref.	Euros
V-BPGD	396,00



B - Pilón graduable descentrado acero-inox
 Altura pie mínima 80, máxima 105 cm.
 Modelo ideal para espacios reducidos, trabajando la parte superior por encima del mostrador, evitando perjudicar con el golpe la vitrina. Al mismo tiempo aprovechamos la anchura del pasillo. Graduación a la altura de corte deseada.
 Colocación: 4 tornillos al suelo.
 Se puede montar con tacos cuadrados o redondos.

Ref.	Euros
V-BPGDI	906,00

1 TABLA DE CORTE MADERA



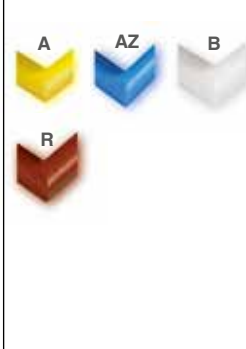
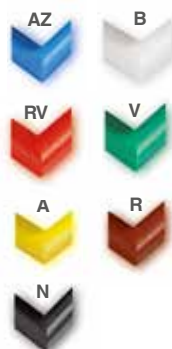
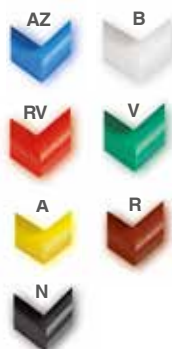
Tabla de corte en madera

Ref.	Medidas	Euros
V-T30282	30 x 20 x 2 cm	28,00
V-T35252	35 x 25 x 2 cm	38,00
V-T50255	50 x 25 x 4,2 cm	89,00
V-T50355	50 x 35 x 4,2 cm	123,00
V-T50405	50 x 40 x 4,2 cm	141,00
V-T60505	60 x 50 x 4,2 cm	206,00

TABLAS DE CORTE PE500 POLIETILENO EXTRUSIÓN, RECOMENDADO EN HOSTELERÍA Y DOMÉSTICO



Medidas	1 CM GROSOR		2 CM GROSOR		3 CM GROSOR		5 CM GROSOR	
	REF	Euros	REF	Euros	REF	Euros	REF	Euros
30 x 20 cm	Y-30201	7,00	Y-30202	14,00	Y-30203	20,00		
40 x 30 cm	Y-40301	14,00	Y-40302	25,00	Y-40303	37,00		
40 x 40 cm			Y-40402	33,00	Y-40403	50,00	Y-40405	83,00
45 x 45 cm							Y-45455	109,00
50 x 30 cm			Y-50302	31,00	Y-50303	47,00		
50 x 50 cm			Y-50502	52,00	Y-50503	78,00	Y-50505	127,00
60 x 40 cm			Y-60402	50,00	Y-60403	74,00	Y-60405	124,00
70 x 50 cm							Y-70505	182,00



A= Amarillo AZ= Azul B= Blanco

N= Negro R= Rojo RV= Rojo Vivo

V= Verde

**H - Tablas de polietileno
Grosor 1,5 cm**

Ref.	Medidas	Euros
V-H25191,5	25 x 19	11,00
V-H30201,5	30 x 20	13,00
V-H33191,5	33 x 19	14,00
V-H33331,5	33 x 33	23,00
V-H40201,5	40 x 20	17,00
V-H40251,5	40 x 25	21,00
V-H40301,5	40 x 30	26,00
V-H40331,5	40 x 33	28,00
V-H40401,5	40 x 40	34,00
V-H50251,5	50 x 25	27,00
V-H50301,5	50 x 30	32,00
V-H50331,5	50 x 33	35,00
V-H50401,5	50 x 40	43,00
V-H50501,5	50 x 50	53,00
V-H60251,5	60 x 25	32,00
V-H60301,5	60 x 30	38,00
V-H60331,5	60 x 33	42,00
V-H60401,5	60 x 40	51,00
V-H75251,5	75 x 25	40,00
V-H75331,5	75 x 33	53,00
V-H100251,5	100 x 25	53,00
V-H100331,5	100 x 33	70,00
V-H150251,5	150 x 25	80,00
V-H150331,5	150 x 33	105,00
V-H200251,5	200 x 25	106,00
V-H200331,5	200 x 33	141,00
V-H2001001,5	200 x 100	426,00

**H - Tablas de polietileno
Grosor 2 cm**

Ref.	Medidas	Euros
V-H25192	25 x 19	13,00
V-H30202	30 x 20	16,00
V-H33192	33 x 19	17,00
V-H33332	33 x 33	29,00
V-H40202	40 x 20	21,00
V-H40252	40 x 25	26,00
V-H40302	40 x 30	32,00
V-H40332	40 x 33	35,00
V-H40402	40 x 40	42,00
V-H50252	50 x 25	33,00
V-H50302	50 x 30	40,00
V-H50332	50 x 33	44,00
V-H50402	50 x 40	53,00
V-H50502	50 x 50	66,00
V-H60252	60 x 25	40,00
V-H60302	60 x 30	47,00
V-H60332	60 x 33	52,00
V-H60402	60 x 40	63,00
V-H75252	75 x 25	50,00
V-H75332	75 x 33	65,00
V-H100252	100 x 25	66,00
V-H100332	100 x 33	87,00
V-H150252	150 x 25	99,00
V-H150332	150 x 33	131,00
V-H200252	200 x 25	132,00
V-H200332	200x 33	174,00
V-H2001002	200 x 100	527,00

**H - Tablas de polietileno
Grosor 3 cm**

Ref.	Medidas	Euros
V-H25193	25 x 19	20,00
V-H30203	30 x 20	24,00
V-H33193	33 x 19	26,00
V-H33333	33 x 33	43,00
V-H40203	40 x 20	32,00
V-H40253	40 x 25	40,00
V-H40303	40 x 30	48,00
V-H40333	40 x 33	52,00
V-H40403	40 x 40	63,00
V-H50253	50 x 25	50,00
V-H50303	50 x 30	59,00
V-H50333	50 x 33	67,00
V-H50403	50 x 40	79,00
V-H50503	50 x 50	99,00
V-H60253	60 x 25	59,00
V-H60303	60 x 30	71,00
V-H60333	60 x 33	79,00
V-H60403	60 x 40	95,00
V-H75253	75 x 25	74,00
V-H75333	75 x 33	98,00
V-H100253	100 x 25	99,00
V-H100333	100 x 33	131,00
V-H150253	150 x 25	148,00
V-H150333	150 x 33	196,00
V-H200253	200 x 25	198,00
V-H200333	200 x 33	261,00
V-H2001003	200 x 100	792,00



MN= Marmóreo N/B
M= Marmóreo R/B
B= Blanco

A= Amarillo
S= Salmón
R= Rojo

V= Verde
AZ= Azul
N= Negro

RV= Rojo Vivo

1 TABLAS DE CORTE PE500 POLIETILENO Prensado RECOMENDADO PARA ALIMENTACIÓN AUMENTANDO UN 20% SU DURABILIDAD

H - Tablas de polietileno Grosor 4 cm

Ref.	Medidas	Euros
V-H25194	25 x 19	26,00
V-H30204	30 x 20	32,00
V-H33194	33 x 19	35,00
V-H33334	33 x 33	57,00
V-H40204	40 x 20	42,00
V-H40254	40 x 25	53,00
V-H40304	40 x 30	63,00
V-H40334	40 x 33	70,00
V-H40404	40 x 40	84,00
V-H50254	50 x 25	66,00
V-H50304	50 x 30	79,00
V-H50334	50 x 33	87,00
V-H50404	50 x 40	106,00
V-h50504	50 x 50	132,00
V-H60254	60 x 25	79,00
V-H60304	60 x 30	95,00
V-H60334	60 x 33	105,00
V-H60404	60 x 40	127,00
V-H75254	75 x 25	99,00
V-H75334	75 x 33	131,00
V-H100254	100 x 25	132,00
V-H100334	100 x 33	174,00
V-H150254	150 x 25	198,00
V-H150334	150 x 33	261,00
V-H200254	200 x 25	264,00
V-H200334	200 x 33	348,00
V-H2001004	200 x 100	1056,00

Tablas de polietileno Grosor 5 cm

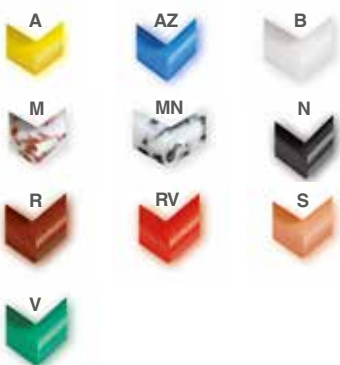
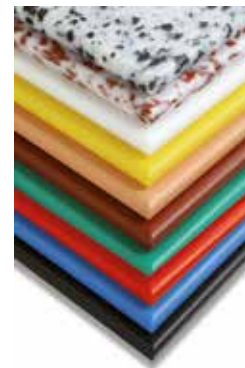
Ref.	Medidas	Euros
V-H25195	25 x 19	33,00
V-H30205	30 x 20	40,00
V-H33195	33 x 19	44,00
V-H33335	33 x 33	72,00
V-H40205	40 x 20	53,00
V-H40255	40 x 25	66,00
V-H40305	40 x 30	79,00
V-H40335	40 x 33	87,00
V-H40405	40 x 40	106,00
V-H45455	45 x 45	134,00
V-H50255	50 x 25	83,00
V-H50305	50 x 30	99,00
V-H50335	50 x 33	109,00
V-H50405	50 x 40	140,00
V-H50505	50 x 50	165,00
V-H60255	60 x 25	99,00
V-H60305	60 x 30	119,00
V-H60335	60 x 33	131,00
V-H60405	60 x 40	158,00
V-H65455	65 x 45	217,00
V-H70505	70 x 50	231,00
V-H75255	75 x 25	124,00
V-H75335	75 x 33	163,00
V-H80405	80 x 40	211,00
V-H90455	90 x 45	282,00
V-H100255	100 x 25	165,00
V-H100335	100 x 33	218,00
V-H100505	100 x 50	330,00
V-H150255	150 x 25	247,00
V-H150335	150 x 33	327,00
V-H200255	200 x 25	330,00
V-H200335	200 x 33	436,00
V-H2001005	200 x 100	1319,00

LAS TABLAS REDONDAS Y LAS TABLAS PARA ACOPLAR SE INCREMENTARÁN 20,00 euros. /

	PRECIO CORTE CM ² EUROS	COLORES
0,3 CM ²	0,0066	B
1 CM ²	0,0174	B
1,5 CM ²	0,024	B-R-M
2 CM ²	0,029	B-R-M-A-AZ-S-V-N-RV-MN
3 CM ²	0,044	B-R-M
4 CM ²	0,059	B-R-M-A-AZ-S-V-N-RV-MN
5 CM ²	0,074	B-R-M-A-AZ
9 CM ²	0,144	B-R
14 CM ²	0,252	B-R

LARGO x ANCHO x EUROS CM².
EJEMPLO: TABLA MEDIDA 55x28x3.
PRECIO: 55 x 28 x 0,0368 = 56,67 euros.

MN
M
B
A
S
R
V
RV
AZ
N



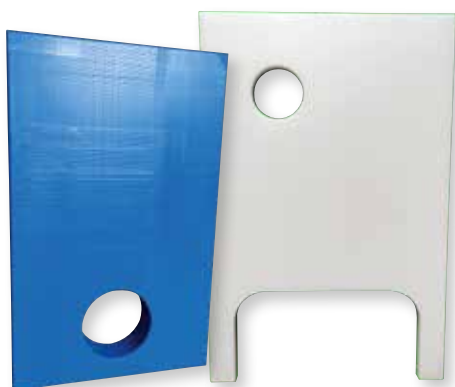


**Tablas de polietileno
En Blanco (Ref + B) y Rojo (Ref + R)**

Ref.	Medidas	Euros
V-H40339	40 x 33 x 9 cm	166,00
V-H40409	40 x 40 x 9 cm	202,00
V-H45459	45 x 45 x 9 cm	277,00
V-H50339	50 x 33 x 9 cm	208,00
V-H50509	50 x 50 x 9 cm	315,00
V-H60409	60 x 40 x 9 cm	302,00
V-H403314	40 x 33 x 14 cm	293,00
V-H503314	50 x 33 x 14 cm	369,00

**Tablas redondo de polietileno
En Blanco (Ref + B) y Rojo (Ref + R)**

Ref.	Diámetro	Altura	Euros
V-H355	Ø 35 cm	5 cm	113,00
V-H359	Ø 35 cm	9 cm	197,00
V-H3514	Ø 35 cm	14 cm	350,00
V-H405	Ø 40 cm	5 cm	139,00
V-H409	Ø 40 cm	9 cm	250,00
V-H4014	Ø 40 cm	14 cm	378,00



Agujero para tabla

Ref.	Altura	Euros
V-HAGU5	5 cm	47,00
V-HAGU9	9 cm	65,00
V-HAGU14	14 cm	85,00

ARTÍCULOS MESA POLIETILENO PE 500



**Tabla canal recoge-jugos
En Blanco (Ref + B) y Rojo (Ref + R)**

Ref.	Medidas	Euros
V-HC3320	33 x 20 x 1,5	23,00
V-HC5020	50 x 20 x 1,5	38,00
V-HC10020	100 x 20 x 1,5	61,00

Plato pulpo

Ref.	Diámetro	Altura	Euros
A-48-18	Ø 18 cm	2 cm	26,00
A-48-22	Ø 22 cm	2 cm	33,00
A-48-26	Ø 26 cm	2 cm	42,00

TACO MADERA CON POLIETILENO



**F - Taco madera fabricado en cuadradillo
y 5 cm polietileno rectangulares
En Blanco (Ref + B) y Rojo (Ref + R)**

Ref.	Medida taco	Euros	Ref.	Medida taco	Euros
V-F604025PL	60 x 40 x 25 cm	411,00	V-F454525PL	45 x 45 x 25 cm	347,00
V-F705025PL	70 x 50 x 25 cm	603,00	V-F505025PL	50 x 50 x 25 cm	428,00
V-F404025PL	40 x 40 x 25 cm	275,00			

1 TAJO DE 4 PATAS CON TACO MADERA Y SOBRE DE POLIETILENO



F - Tajo de 4 patas insonorizado de acero-inox (Ref. S) con taco de madera fabricado en cuadradillo + 5 cm polietileno
Sin portacuchillo.
Altura total 85 cm.
En Blanco (Ref + B) y Rojo (Ref + R)

Ref.	Medida taco	Euros
V-FS454520PL	45 x 45 x 25 cm	1552,00
V-FS604020PL	60 x 40 x 25 cm	1708,00
V-FS705020PL	70 x 50 x 25 cm	1948,00



F - Tajo de 4 patas de madera (Ref. A) con taco de madera fabricado en cuadradillo + 5 cm polietileno
Sin portacuchillos.
Altura total 85 cm. En Blanco (Ref + B) y Rojo (Ref + R)

Ref.	Medida taco	Euros
V-FA404020PL	40 x 40 x 25 cm	444,00
V-FA454520PL	45 x 45 x 25 cm	522,00
V-FA505020PL	50 x 50 x 25 cm	615,00
V-FA604020PL	60 x 40 x 25 cm	598,00
V-FA705020PL	70 x 50 x 25 cm	796,00
V-FA1005020PL	100 x 50 x 25 cm	1045,00



F - Tajo de 4 patas de acero-inox sin faldón (Ref. I-2) con taco de madera fabricado en cuadradillo + 5 cm polietileno
Sin portacuchillos.
Altura total 85 cm.
En Blanco (Ref + B) y Rojo (Ref + R)

Ref.	Medida taco	Euros
V-FI2404020PL	40 x 40 x 25 cm	618,00
V-FI2454520PL	45 x 45 x 25 cm	688,00
V-FI2505020PL	50 x 50 x 25 cm	787,00
V-FI2604020PL	60 x 40 x 25 cm	768,00
V-FI2705020PL	70 x 50 x 25 cm	973,00
V-FI21005020PL	100 x 50 x 25 cm	1274,00



N

P - Mesa total de polietileno con sobre de polietileno 4 cm, Altura total 90 cm Disponible en todos los colores

Ref.	Medidas	Euros
V-P40404	40 x 40 cm	343,00
V-P45454	45 x 45 cm	382,00
V-P50504	50 x 50 cm	414,00
V-P60404	60 x 40 cm	409,00
V-P70504	70 x 50 cm	483,00

MESAS DE CORTE



L-2 - Mesa de madera sin faldón y sobre de polietileno Polietileno 5 cm Altura total 90 cm En Blanco (Ref + B) y Rojo (Ref + R)

Ref.	Medidas	Euros
V-L240405	40 x 40 cm	319,00
V-L245455	45 x 45 cm	359,00
V-L250505	50 x 50 cm	401,00
V-L260405	60 x 40 cm	396,00
V-L270505	70 x 50 cm	491,00

Mesa de madera sin faldón y sobre de polietileno Polietileno 9 cm Altura total 94 cm En Blanco (Ref + B) y Rojo (Ref + R)

Ref.	Medidas	Euros
V-L240409	40 x 40 cm	439,00
V-L245459	45 x 45 cm	526,00
V-L250509	50 x 50 cm	582,00
V-L260409	60 x 40 cm	566,00
V-L270509	70 x 50 cm	799,00

1 TAJOS DE CORTE CON POLIETILENO



**K - Mesa de acero-inox con faldón y estante sobre de polietileno
Polietileno 5 cm
Altura total 90 cm
En Blanco (Ref + B) y Rojo (Ref + R)**

Ref.	Medidas	Euros
V-K40405	40 x 40 cm	461,00
V-K45455	45 x 45 cm	515,00
V-K50505	50 x 50 cm	545,00
V-K60405	60 x 40 cm	540,00
V-K70505	70 x 50 cm	647,00

**Mesa de acero-inox con faldón y estante sobre de polietileno
Polietileno 9 cm
Altura total 94 cm
En Blanco (Ref + B) y Rojo (Ref + R)**

Ref.	Medidas	Euros
V-K40409	40 x 40 cm	580,00
V-K45459	45 x 45 cm	652,00
V-K50509	50 x 50 cm	714,00
V-K60409	60 x 40 cm	703,00
V-K70509	70 x 50 cm	933,00



**K-5 - Mesa de acero-inox pesada con faldón y estante sobre de polietileno
Polietileno 5 cm
Altura total 90 cm
En Blanco (Ref + B) y Rojo (Ref + R)**

Ref.	Medidas	Euros
V-K540405	40 x 40 cm	603,00
V-K545455	45 x 45 cm	658,00
V-K550505	50 x 50 cm	712,00
V-K560405	60 x 40 cm	688,00
V-K570505	70 x 50 cm	822,00

**Mesa de acero-inox pesada con faldón y estante sobre de polietileno
Polietileno 9 cm
Altura total 94 cm
En Blanco (Ref + B) y Rojo (Ref + R)**

Ref.	Medidas	Euros
V-K540409	40 x 40 cm	705,00
V-K545459	45 x 45 cm	795,00
V-K550509	50 x 50 cm	866,00
V-K560409	60 x 40 cm	854,00
V-K570509	70 x 50 cm	1112,00



MI - Mesa total de acero-inox desmontable con estante
 Altura total 85 cm.

Ref.	Medidas	Euros
V-MI10060C	100 x 60 cm	656,00
V-MI10070C	100 x 70 cm	694,00
V-MI15060C	150 x 60 cm	769,00
V-MI15070C	150 x 70 cm	843,00
V-MI20060C	200 x 60 cm	924,00
V-MI20070C	200 x 70 cm	1037,00

MI - Mesa total de acero-inox desmontable sin estante
 Altura total 85 cm.

Ref.	Medidas	Euros
V-MI10060S	100 x 60 cm	619,00
V-MI10070S	100 x 70 cm	648,00
V-MI15060S	150 x 60 cm	712,00
V-MI15070S	150 x 70 cm	771,00
V-MI20060S	200 x 60 cm	867,00
V-MI20070S	200 x 70 cm	955,00



Mesa acero-inox para cortadoras 2 estantes

Ref.	Medidas	Euros
V-MI7050	70 x 50 x 85 cm	567,00



Mesa acero-inox para sierra 1 estante

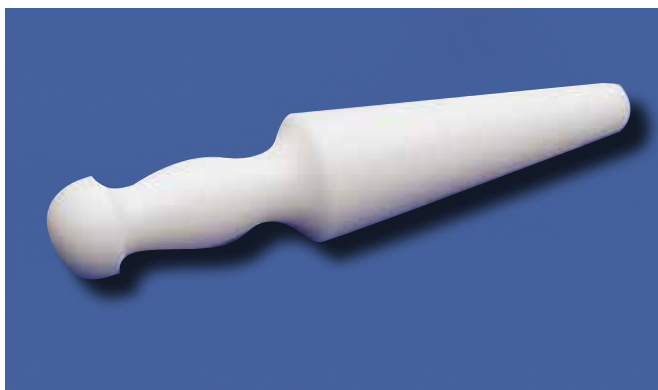
Ref.	Medidas	Euros
V-MI5050	50 x 50 x 65 cm	405,00

1 ARTÍCULOS MESA POLIETILENO PE 500



Triángulo para colador chino 45 cm

Ref.	Euros
A-41	33,00



Mano para colador chino

Ref.	Euros
A-42	39,00



Tabla ranuras pan, salmón

Ref.	Medidas	Euros
V-HRP-40302S	40 x 30 x 2 cm	43,00



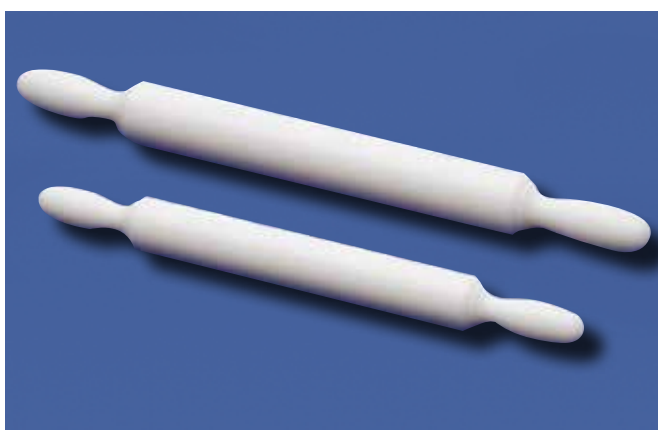
Mortero sin mano

Ref.	Medidas	Euros
A-43	Ø 18 cm	99,00



Mano mortero A-43

Ref.	Medidas	Euros
A-44	20 x 5 cm	21,00



Rodillo amasador

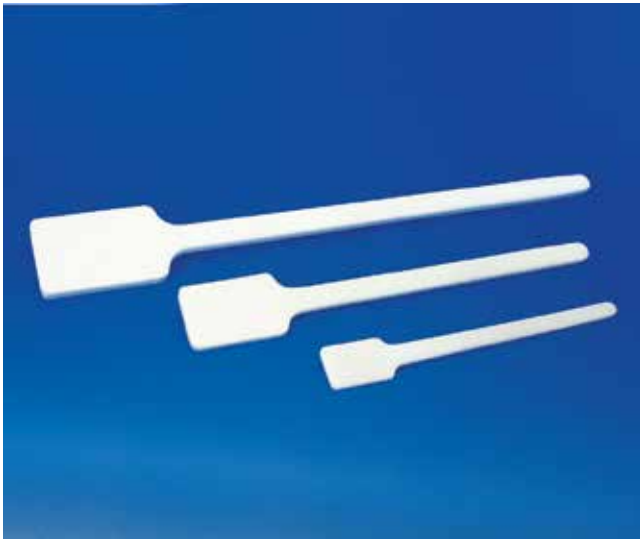
Ref.	Diámetro	Largo	Euros
A-46	Ø 5 cm	50 cm	39,00
A-47	Ø 6 cm	60 cm	47,00



Maza para picar hielo Polietileno + Inox.

Ref.	Medidas	Euros
A-57	6 x 6 x 10 cm	27,00

PALAS POLIETILENO



Pala polietileno

Ref.	Largo	Euros
A-30-50	50 cm	18,00
A-30-70	70 cm	26,00
A-30-100	100 cm	37,00



Pala polietileno + inox

Ref.	Largo	Euros
A-30-50-I	50 cm	51,00
A-30-70-I	70 cm	54,00
A-30-100-I	100 cm	72,00

1 SOPORTE TABLAS POLIETILENO



Soporte tabla polietileno acero-inox (máx. grueso 3 cm)

Ref.	Euros
SPI-6	38,00

ARTÍCULOS MESA POLIETILENO MADERA



Soporte polietileno

Ref.	Medidas	Color	Euros
V-SP2B	27 x 19 x 3 cm	●	39,00
V-SP2R	27 x 19 x 3 cm	●	39,00

Soporte polietileno marmóreo

Ref.	Medidas	Euros
V-SP2M	27 x 19 x 3 cm	39,00



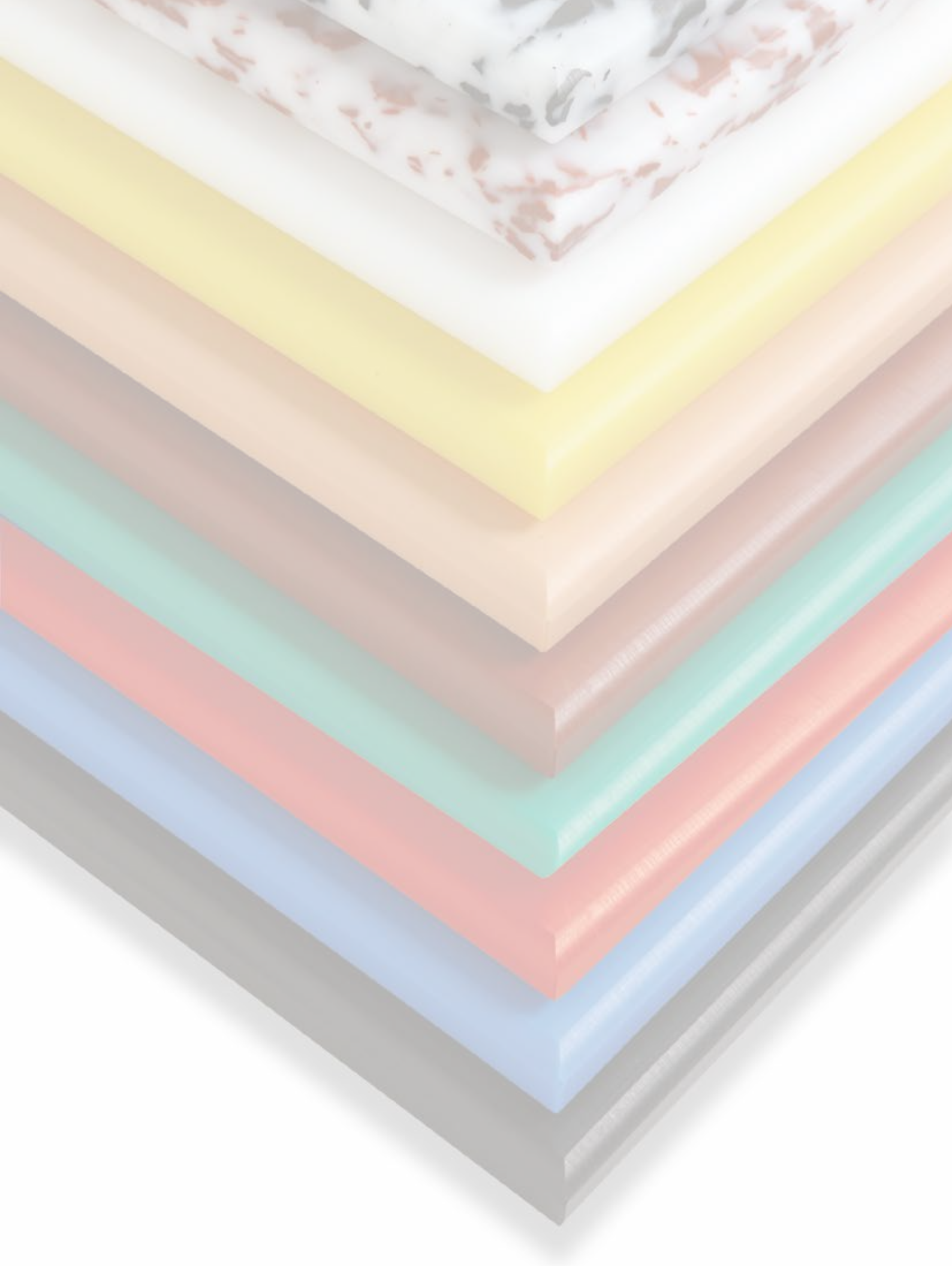
Tabla corte con cubeta Con guías para cubeta gastronorm GI-1/2-65. Altura 10 cm

Ref.	Medidas	Euros
V-HG40302V	40 x 30 x 2 cm	91,00



Tabla madera presentación Con dos listones inferiores

Ref.	Medidas	Euros
V-TP30202	30 x 20 x 2 cm	40,00
V-TP35252	35 x 25 x 2 cm	56,00





2

Carteles portaprecios

Soportes carteles

Carteles señalización

Guirnaldas

Separadores

Decoración

Barreños industriales

Cubetas

Base rodante

Bandejas

Gastronorm

PlexiLine



Porcino, num. relieve

Ref.	Medidas	Unidades	Euros
C-300	8,5 x 6,5	12	72,00



Ternera, num. relieve, con base

Ref.	Medidas	Unidades	Euros
C-301	8,5 x 6,5	12	72,00



Cordero, num. relieve, con base

Ref.	Medidas	Unidades	Euros
C-302	8,5 x 6,5	12	72,00



Pollo, num. relieve, con base

Ref.	Medidas	Unidades	Euros
C-303	8,5 x 6,5	12	72,00



Charcutería, num. relieve, con base

Ref.	Medidas	Unidades	Euros
C-304	8,5 x 6,5	12	72,00



Quesos, num. relieve, con base

Ref.	Medidas	Unidades	Euros
C-305	8,5 x 6,5	12	72,00



Liso Pizarra

Ref.	Medidas	Unidades	Euros
C-307	8,5 x 6,5 cm	12	72,00



Panadería/Pastelería, num. relieve, con base

Ref.	Medidas	Unidades	Euros
C-306	8,5 x 6,5	12	72,00



Porcino, num. relieve, con base

Ref.	Medidas	Unidades	Euros
C-310	10,5 x 7,5	12	75,00



Ternera, num. relieve, con base

Ref.	Medidas	Unidades	Euros
C-311	10,5 x 7,5	12	75,00



Cordero, num. relieve, con base

Ref.	Medidas	Unidades	Euros
C-312	10,5 x 7,5	12	75,00



Pollo, num. relieve, con base

Ref.	Medidas	Unidades	Euros
C-313	10,5 x 7,5	12	75,00



Charcutería, num. relieve, con base

Ref.	Medidas	Unidades	Euros
C-314	10,5 x 7,5	12	75,00



Quesos, num. relieve, con base

Ref.	Medidas	Unidades	Euros
C-315	10,5 x 7,5	12	75,00



Liso pizarra

Ref.	Medidas	Unidades	Euros
C-317	10,5 x 7,5 cm	12	75,00



Frutas, nº relieve, con ganchos

Ref.	Medidas	Unidades	Euros
C-320	13 x 9,5	12	78,00

2 CARTELES PORTAPRECIOS

Material Glaspar, con pincho acero-inoxidable, arandela de plástico y remaches de plástico



Nº ruedas, fondo rojo

Ref.	Medidas	Unidades	Euros
C-10	8 x 7	12	30,00



Nº ruedas 8x7 fondo azul

Ref.	Medidas	Unidades	Euros
C-10-AZ	8 x 7	12	30,00



Nº ruedas, fondo blanco

Ref.	Medidas	Unidades	Euros
C-10-B	8 x 7	12	30,00



Nº ruedas 10x7,5 cm. fondo rojo

Ref.	Medidas	Unidades	Euros
C-11	10 x 7,5	12	31,00



Nº ruedas, fondo azul

Ref.	Medidas	Unidades	Euros
C-11-AZ	10 x 7,5	12	31,00



Nº ruedas, fondo blanco

Ref.	Medidas	Unidades	Euros
C-11-B	10 x 7,5	12	31,00



Rotulación cartel indicando producto

Ref.	Euros
C-51	1,00



Visera oferta para carteles ruedas

Ref.	Unidades	Euros
C-2	12	17,50



Rotulador para carteles digitales y rotulación producto

Ref.	Euros
C-100	5,00



Nº ruedas, rojo, con rueda para indicar kg-unidades-100gr. - 1/4

Ref.	Medidas	Unidades	Euros
C-65-R	11 x 7,5	12	35,00



Nº ruedas, azul, con rueda para indicar kilo-unid. -100 gr., 1/4

Ref.	Medidas	Unidades	Euros
C-65-AZ	11 x 7,5	12	35,00



Nº ruedas, verde, con rueda para indicar kilo-unidad - 100 gr. - 1/4

Ref.	Medidas	Unidades	Euros
C-65-V	11 x 7,5	12	35,00



Nº ruedas, blanco, con rueda para indicar kilo-unid.- 100 gr. - 1/4

Ref.	Medidas	Unidades	Euros
C-65-B	11 x 7,5	12	35,00



Nº ruedas, rojo con rueda para indicar kilo-unid. - 100 gr. - 1/4

Ref.	Medidas	Unidades	Euros
C-65-RB	11 x 7,5	12	44,00



Nº ruedas, azul con rueda para indicar kilo-unid. - 100 gr. - 1/4, con base

Ref.	Medidas	Unidades	Euros
C-65-AZB	11 x 7,5	9	44,00



Nº ruedas verde, con rueda para indicar Kg-unid.-100 gr.-1/4, con base

Ref.	Medidas	Unidades	Euros
C-65-VB	11 x 7,5	12	44,00



Nº ruedas, blanco, con rueda para indicar kilo-unid.- 100 gr. - 1/4

Ref.	Medidas	Unidades	Euros
C-65-BB	11 x 7,5	12	44,00

2 CARTELES PORTAPRECIOS



Nº ruedas, pergamino, con rueda para indicar kilo-unidad - 100 gr. - 1/4

Ref.	Medidas	Unidades	Euros
C-66	11 x 7,5	12	37,00



Liso

Ref.	Medidas	Unidades	Euros
C-7	10 x 7	12	25,00



Nº ruedas, pergamino, con rueda para indicar Kg.-unid.-100 gr.-1/4, con base

Ref.	Medidas	Unidades	Euros
C-66-B	11 x 7,5	12	45,00



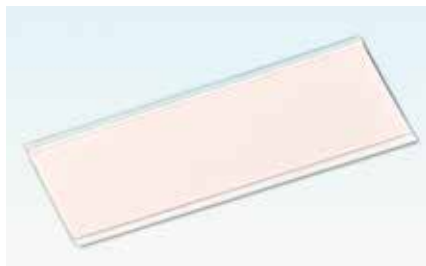
Liso con base

Ref.	Medidas	Unidades	Euros
C-7-B	10 x 7	12	32,50



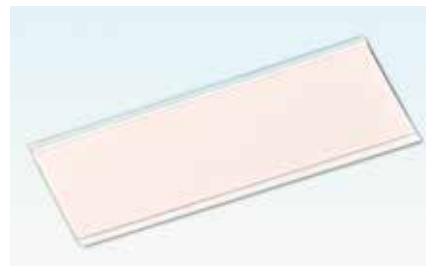
Porta tarjeta transparente con base

Ref.	Medidas	Unidades	Euros
C-132	9,5 x 7	12	25,00



Guía adhesiva para etiquetas, transparente

Ref.	Medidas	Unidades	Euros
C-130	10 x 4	12	12,00



Guía adhesiva para etiquetas, 100x4 cm, transparente

Ref.	Euros
C-131	10,00

Material : Plástico inyectado - Pincho : Acero inox. - Números : Relieve



Inyección, N° relieve, azul

Ref.	Medidas	Unidades	Euros
C-44-AZ	9 x 7,5	24	107,00



Inyección, N° relieve, blanco

Ref.	Medidas	Unidades	Euros
C-44-B	9 x 7,5	24	107,00



Inyección, N° relieve, crema

Ref.	Medidas	Unidades	Euros
C-44-C	9 x 7,5	24	107,00



Inyección, N° relieve, marrón

Ref.	Medidas	Unidades	Euros
C-44-M	9 x 7,5	24	107,00



Inyección, N° relieve, rojo

Ref.	Medidas	Unidades	Euros
C-44-R	9 x 7,5	24	107,00



Inyección, N° relieve, blanco masa azul

Ref.	Medidas	Unidades	Euros
C-44-BAZ	9 x 7,5	24	107,00



Inyección, N° relieve, blanco masa rojo

Ref.	Medidas	Unidades	Euros
C-44-BR	9 x 7,5	24	107,00



Inyección, N° relieve, blanco masa verde

Ref.	Medidas	Unidades	Euros
C-44-BV	9 x 7,5	24	107,00



Grabado C-42 - C-44

Ref.	Euros
C-56	1,70



Nº ruedas - Pescadero normativa

Ref.	Medidas	Unidades	Euros
C-24	13 x 9	12	50,00



Nº ruedas - Pescadero normativa - Con base

Ref.	Medidas	Unidades	Euros
C-24-B	12 x 8	12	57,00



Nº ruedas - Pescadero normativa - Porta-tarjeta

Ref.	Medidas	Unidades	Euros
C-24-T	12 x 8	12	67,00



Pescadería, nº relieve, con base

Ref.	Medidas	Unidades	Euros
C-321	13 x 9,5 cm	12	78,00



Nº ruedas, con plataforma panadería-pastelería

Ref.	Medidas	Unidades	Euros
C-67	8,5 x 6,5	12	32,50



Nº ruedas, con plataforma, azul

Ref.	Medidas	Unidades	Euros
C-67-AZ	8,5 x 6,5	12	32,50



Nº ruedas, con plataforma, rojo

Ref.	Medidas	Unidades	Euros
C-67-R	8,5 x 6,5	12	32,50



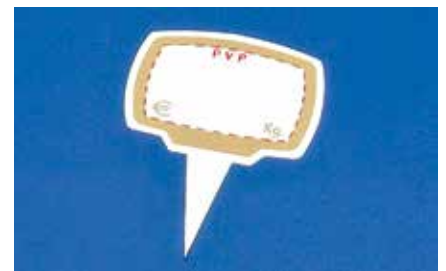
Liso Panadería-Pastelería

Ref.	Medidas	Unidades	Euros
C-39	8,5 x 6	12	21,00



Dorado rectangular

Ref.	Medidas	Unidades	Euros
C-81	6 x 4	12	11,00



Dorado oval

Ref.	Medidas	Unidades	Euros
C-82	5 x 4	12	11,00



Cartel doble cara liso

Ref.	Medidas	Unidades	Euros
C-140	7 x 6	12	25,00
C-141	12 x 8	12	32,50



Liso pizarra con pincho

Ref.	Medidas	Unidades	Euros
C-97	8,5 x 6,5 cm	12	17,00
C-98	15,5 x 9 cm	12	24,50



Liso pizarra sin pincho

Ref.	Medidas	Unidades	Euros
C-97-N	8,5 x 6,5 cm	12	17,00
C-98-N	15,5 x 9 cm	12	24,50

2 CARTELES PORTAPRECIOS FRUTAS Y VERDURAS

Material: Glaspar - Paleta: Inyección - Ganchos: Acero-Inox - Números : Recambiables - Ruedas



Nº ruedas, 4 dígitos, Paleta

Ref.	Medidas	Unidades	Euros
C-72	18 x 11	12	59,00



Nº ruedas, Paleta

Ref.	Medidas	Unidades	Euros
C-76	22 x 14	12	57,00



Frutas, Nº ruedas, Paleta

Ref.	Medidas	Euros
C-76-C	22 x 14	57,00



Nº ruedas, 4 dígitos, 2 Ganchos

Ref.	Medidas	Unidades	Euros
C-73	18 x 11	12	59,00



Nº ruedas, Ganchos

Ref.	Medidas	Unidades	Euros
C-77	22 x 14	12	57,00



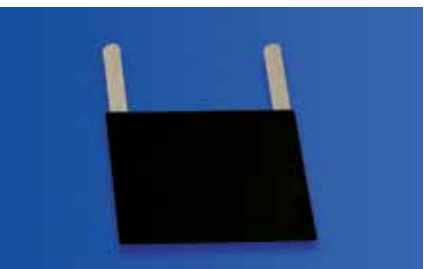
Frutas, Nº ruedas, Ganchos

Ref.	Unidades	Euros
C-77-C	12	57,00



Liso pizarra, Paleta

Ref.	Medidas	Unidades	Euros
C-93	19 x 12	12	39,00
C-95	24 x 20	12	58,00



Liso pizarra, Ganchos

Ref.	Medidas	Unidades	Euros
C-94	19 x 12	12	39,00
C-96	24 x 20	12	58,00



Frutas, nº relieve, con ganchos

Ref.	Medidas	Unidades	Euros
C-320	13 x 9,5 cm	12	78,00



Plataforma con tubo

Ref.	Altura	Color	Unidades	Euros
C-1	20 cm	a	12	21,50
C-1-N	20 cm	c	12	24,50



Pinza para plataforma C-1

Ref.	Color	Unidades	Euros
C-1-P		12	11,00
C-1PN	c	12	13,00



Peana

Ref.	Color	Unidades	Euros
C-4-B	a	12	17,00
C-4-M	c	12	17,00



Peana inox. con tubo

Ref.	Altura	Unidades	Euros
C-200	10 cm	6	45,00
C-201	16 cm	6	48,00



Ref.	Altura	Unidades	Euros
C-205	10 cm	4	35,50



Pinza para plataforma C-1

Ref.	Altura	Unidades	Euros
C-202	10 cm	6	50,00
C-203	16 cm	6	55,00



Pinza para cubetas

Ref.	Unidades	Euros
C-9	12	19,00



Pinza plástica

Ref.	Largo	Unidades	Euros
C-215-N	80 mm	10	26,00
C-215-B	80 mm	10	26,00



Peana base redonda
Peana base redonda 8,5cm con soporte.

Ref.	Unidades	Euros
C-210	10	27,00



Peana base redonda
Peana base redonda 8,5 cm con soporte 12,5 cm.

Ref.	Unidades	Euros
C-211	10	32,00



Pinza abertura máxima
Pinza abertura máxima 3 cm con soporte.

Ref.	Unidades	Euros
C-212	10	33,00



Pinza abertura máxima
Pinza abertura máxima 1 con soporte.

Ref.	Unidades	Euros
C-213	10	21,00



Pinza abertura máxima
Pinza abertura máxima 1 cm soporte 15 cm.

Ref.	Unidades	Euros
C-214	10	29,00



Triángulo dos caras "Peligro suelo mojado". Material ABS amarillo. 62x30 cm

Ref.	Euros
C-500	19,00



Guirnalda perejil

Ref.	Largo	Euros
X-2500	270 cm	24,00



Hiedra

Ref.	Largo	Euros
X-2503	270 cm	32,00



Flor de viña

Ref.	Largo	Euros
X-2504	270 cm	33,00



Rosas rosas

Ref.	Largo	Euros
X-2505	180 cm	22,00



Navidad

Ref.	Largo	Euros
X-2514	180 cm	34,00



Guirnalda tomates

Ref.	Largo	Euros
X-2800	200 cm	45,00



Guirnalda limones

Ref.	Largo	Euros
X-2801	180 cm	39,00



Guirnalda manzanas

Ref.	Largo	Euros
X-2804	200 cm	34,00



Guirnalda viña verde

Ref.	Largo	Euros
X-2509	180 cm	25,00



Separador Perejil base inox

Ref.	Largo	Unidades	Euros
A-1	25 cm	1	15,00



Separador Perejil

Ref.	Largo	Unidades	Euros
X-0024	24 cm	12	82,00



Separador rosa roja

Ref.	Largo	Unidades	Euros
X-0724	24 cm	12	85,00



Separador Ciprés verde, base 9,5 x 75

Ref.	Euros
X-0100	34,00



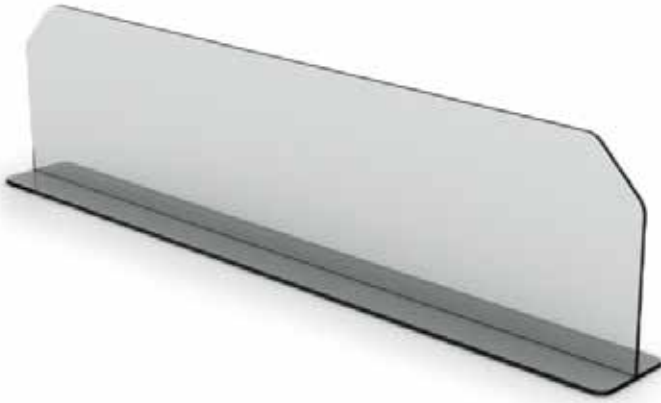
Separador Verde-rojo, base 9,5 x 75

Ref.	Euros
X-0101	34,00



Separador Perejil, base 9,5 x 75

Ref.	Euros
X-0102	37,00



Separador PLEXI GLASS

Ref.	Medidas	Euros
X-9005	600 x 200	52,00
X-6886	800 x 200	63,00



Separador Blanco 15 x 75

Ref.	Euros
X-0200	27,00



Separador Verde 15 x 75

Ref.	Euros
X-0201	27,00



Separador Transparente 15 x 75

Ref.	Euros
X-0202	27,00



Separador Rojo 15 x 75

Ref.	Euros
X-0203	27,00



Separador Negro 15 x 75

Ref.	Euros
X-0204	27,00



Separador Blanco con adorno verde 7 x 75

Ref.	Euros
X-0210	25,00



Hoja lechuga

Ref.	Unidades	Euros
X-2530	12	30,00



Hoja helecho

Ref.	Unidades	Euros
X-2515	10	12,00



Mejillones con limones

Ref.	Euros
X-2900	29,00

Bogavante

Ref.	Euros
X-2901	19,00

Cangrejo de mar

Ref.	Euros
X-2902	31,00

Gaviota

Ref.	Euros
X-2903	34,00

Truchas

Ref.	Euros
X-2904	41,00

Estrella de mar - 2 unid.

Ref.	Euros
X-2905	17,00

Conchas 4 unidades

Ref.	Euros
X-2906	19,50

Bolsa con hielo

Ref.	Euros
X-2907	24,00

Red de pesca

Ref.	Medidas	Euros
X-2909	200 x 150 cm	24,00



CH12-18 - Barreño industrial sin tap

Ref.	Medidas	Capacidad	Euros
CH-12	35 x 19 cm	12 l	14,50
CH-18	39 x 21 cm	18 l	19,00

Barreño industrial con tapa

Ref.	Medidas	Capacidad	Euros
CH-30	49 x 26 cm	30 l	39,00
CH-40	49 x 37 cm	40 l	44,00
CH-50	49 x 45 cm	50 l	48,00
CH-75	50 x 60 cm	75 l	82,00
CH-100	54 x 69 cm	100 l	99,00

Tapas para barreño industrial

Ref.	Para referencias	Euros
CHT-50	CH-30 / CH-40 / CH-50	14,75
CHT-75	CH-75	22,50
CHT-100	CH-100	31,50

Cubo con medidor 30x29, asa inox., 13L.

Ref.	Medidas	Capacidad	Euros
CH-10	30 x 29 cm	13 l	18,00



Cubeta azul pescadería

Ref.	Medidas	Euros
CC-14	60 x 40 x 12,5 cm	17,50



Cubeta encajable con tapa integrada azul Medidas base 50,8 x 33,8

Ref.	Medidas	Euros
CC-32	60 x 40 x 32 cm	35,50



Base rodante para cubetas con 4 ruedas giratorias de poliamida.

Ref.	Medidas	Carga Máxima	Euros
R-40	60 x 40 cm	250 KGS	115,00



Cubeta encajables

Ref.	Medidas	Capacidad	Euros
CH-1	26 x 26 x 16 cm	6 l	8,00
CH-2	30 x 30 x 18 cm	10 l	11,00
CH-3	34 x 34 x 20 cm	14 l	14,50
CH-4	30 x 30 x 12 cm	7,5 l	9,50
CH-6	25 x 18 x 23 cm	8 l	8,00
CH-7	32 x 29 x 40 cm	26 l	18,00



Cubetas con asas apilable y encajable

Ref.	Medidas	Capacidad	Euros
CC-20	65 x 45 x 22,5 cm	20 l	38,00
CC-40	65 x 45 x 32 cm	40 l	46,00
CC-60	65 x 45 x 42,5 cm	60 l	61,00
CC-100	77 x 59,5 x 42,5 cm	100 l	75,00



Cubeta apilables

Ref.	Medidas	Capacidad	Euros
CC-9	60 x 40 x 5,5 cm	9 l	15,50
CC-10	40 x 30 x 11,8 cm	11 l	13,50
CC-12	39,5 x 29,5 x 16 cm	12 l	19,00
CC-15	40 x 30 x 17,5 cm	16 l	15,50
CC-16	39,5 x 29,5 x 21,5 cm	15 l	21,50
CC-19	60 x 40 x 9 cm	19 l	16,50
CC-21	60 x 40 x 11,8 cm	21 l	21,50
CC-33	60 x 40 x 17	33 l	22,50

Tapa

Ref.	Medidas	Euros
CCT-39	39,5 x 29,5 cm	11,00
CCT-40	40 x 30 cm	8,00
CCT-60	60 x 40 cm	15,50



Honda

Ref.	Medidas	Euros
BZ-1	33 x 23 x 2,5 cm	19,50
BZ-2	36 x 27 x 2,5 cm	24,50
BZ-3	40 x 30 x 2,5 cm	27,00
BZ-4	51 x 35,5 x 2,5 cm	34,00
BZ-5	30,5 x 16 x 2,5 cm	18,00
BZ-6	46 x 16,5 x 2,5 cm	19,50
BZ-10	58 x 38,5 x 2,5 cm	53,00



BZ-5 / BZ6



Plana

Ref.	Medidas	Euros
BZP-1	32 x 22 cm	19,50
BZP-2	35 x 26 cm	24,50
BZP-3	39 x 29 cm	27,00
BZP-4	50 x 34,5 cm	34,00



Honda

Ref.	Medidas	Euros
BB-1	30,5 x 16 x 2,5 cm	14,50
BB-2	16,5 x 46 x 2,5 cm	17,00
BB-3	20 x 27 x 2,5 cm	16,00
BB-4	23 x 33 x 2,5 cm	18,00
BB-5	30 x 40 x 2,5 cm	24,50
BB-6	51 x 35,5 x 2,5 cm	31,50
BB-9	36 x 27 x 2,5 cm	22,00
BB-10	58 x 38,5 x 2,5 cm	51,00

Plana

Ref.	Medidas	Euros
BBP-1	26 x 19 cm	16,00
BBP-2	22 x 32 cm	18,00
BBP-3	29 x 39 cm	24,50
BBP-4	50 x 34,5 cm	31,50
BBP-5	35 x 26 cm	22,00

Redonda

Ref.	Diámetro	Euros
BB-8	Ø 24,5 cm	16,00

Cubetita

Ref.	Medidas	Euros
BB-7	35,5 x 23,5 x 3,5 cm	19,00



Bandejas acero-inox

Ref.	Tipo	Medidas	Euros
GI-2/1-20	2/1	65 x 53 x 2 cm	45,00
GI-1/1-20	1/1	53 x 32,5 x 2 cm	20,00
GI-2/3-20	2/3	35,5 x 32,5 x 2 cm	15,50
GI-1/2-20	1/2	32,5 x 26,5 x 2 cm	12,00
GI-1/3-20	1/3	32,5 x 17,5 x 2 cm	11,00
GI-1/4-20	1/4	26,4 x 16,2 x 2 cm	10,00



Bandejas Pasteleras Acero Inox. / Aluminio

Ref.	Medidas	Euros
BAC-1	60 x 40 x 1 cm	39,00
BAC-2	40 x 30 x 1 cm	28,00

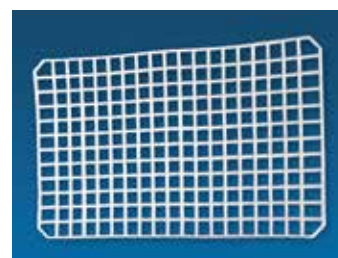
2 CUBETA POR INYECCIÓN-S



Cubetas por inyección-s

Ref.	Medidas	Capacidad	Euros
BC-0	30 x 20 x 6 cm	2 l	5,00
BC-1	34 x 23 x 7 cm	3 l	5,60
BC-2	43 x 28 x 7,5 cm	5 l	8,25
BC-3	48 x 33 x 7,8 cm	8 l	10,50
BC-4	54 x 38 x 8,3 cm	10 l	13,00
BC-5	60 x 40 x 9 cm	15 l	14,50

* Otros colores consultar



Rejillas blancas para cubetas

Ref.	Modelo rejillas	Euros
BCR-0	Para BC-0	3,70
BCR-1	Para BC-1	4,00
BCR-2	Para BC-2	4,50
BCR-3	Para BC-3	5,00
BCR-4	Para BC-4	6,00

Rejillas blancas para cubetas

Ref.	Medidas	Euros
BCR-5	39,5 x 24,7 cm	13,00



Cubetas por inyección-s negras

Ref.	Medidas	Capacidad	Euros
BC-0-N	30 x 20 x 6 cm	2 l	5,00
BC-1-N	34 x 23 x 7 cm	3 l	5,60
BC-2-N	43 x 28 x 7,5 cm	5 l	8,25
BC-3-N	48 x 33 x 7,8 cm	8 l	10,50
BC-4-N	54 x 38 x 8,3 cm	10 l	13,00

Rejillas para cubetas negras adaptables a ref. BC-

Ref.	Medidas	Euros
BCR-5-N	39,5 x 24,7 cm	13,00



Tapas transparentes

Ref.	Modelo tapas	Euros
BCT-0	Para BC-0	3,70
BCT-1	Para BC-1	4,20
BCT-2	Para BC-2	4,50
BCT-3	Para BC-3	6,50





Bandejas por inyección alta presión

Ref.	Medidas	Euros
BI-11	29 x 20 x 2 cm	9,00
BI-12	33 x 22,5 x 2 cm	10,00
BI-13	40 x 29 x 2 cm	12,00
BI-14	60 x 40 x 2 cm	21,00



Bandejas ABS para carros R-10/R-20

Ref.	Medidas	Color	Euros
BI-15-B	58,5 x 41 x 2,5 cm	a	21,00
BI-15-N	58,5 x 41 x 2,5 cm	c	21,00
BI-15-R	58,5 x 41 x 2,5 cm	c	21,00

BANDEJAS POR INYECCIÓN BAJA PRESIÓN



Bandejas por inyección baja presión

Ref.	Medidas	Euros
BI-21	29 x 20 x 2 cm	5,00
BI-22	33 x 22,5 x 2 cm	5,60
BI-23	40 x 29 x 2 cm	8,25



Bandejas por inyección presión negra

Ref.	Medidas	Euros
BI-21-N	29 x 20 x 2 cm	5,00
BI-22-N	33 x 22,5 x 2 cm	5,60
BI-23-N	40 x 29 x 2 cm	8,25



Cubetas gastronorm policarbonato. Temperatura - 40° + 110°



Ref.	Tipo	Medidas		Euros
GP-2/1-200	2/1	65 x 53 x 20 cm		53,00
GP-1/1-65	1/1	53 x 32,5 x 6,5 cm		16,00
GP-1/1-100	1/1	53 x 32,5 x 10 cm		21,00
GP-1/1-150	1/1	53 x 32,5 x 15 cm		22,50
GP-1/1-200	1/1	53 x 32,5 x 20 cm		29,00
GP-1/2-65	1/2	32,5 x 26,5 x 6,5 cm		9,00
GP-1/2-100	1/2	32,5 x 26,5 x 10 cm		10,00
GP-1/2-150	1/2	32,5 x 26,5 x 15 cm		13,50
GP-1/2-200	1/2	32,5 x 26,5 x 20 cm		15,00
GP-1/3-65	1/3	32,5 x 17,5 x 6,5 cm		7,00
GP-1/3-100	1/3	32,5 x 17,5 x 10 cm		8,50
GP-1/3-150	1/3	32,5 x 17,5 x 15 cm		10,50
GP-1/3-200	1/3	32,5 x 17,5 x 20 cm		13,00
GP-1/4-65	1/4	26,4 x 16,2 x 6,5 cm		6,00
GP-1/4-100	1/4	26,4 x 16,2 x 10 cm		7,00
GP-1/4-150	1/4	26,4 x 16,2 x 15 cm		8,00
GP-1/4-200	1/4	26,4 x 16,2 x 20 cm		10,00
GP-1/6-65	1/6	17,6 x 16,2 x 6,5 cm		4,00
GP-1/6-100	1/6	17,6 x 16,2 x 10 cm		5,00
GP-1/6-150	1/6	17,6 x 16,2 x 15 cm		7,00
GP-1/6-200	1/6	17,6 x 16,2 x 20 cm		8,00
GP-1/9-65	1/9	17,6 x 10,8 x 6,5 cm		3,00
GP-1/9-100	1/9	17,6 x 10,8 x 10 cm		4,00



Tapas policarbonato

Ref.	Tipo	Medidas	Euros
GPT 2/1	2/1	65 x 53 cm	33,00
GPT 1/1	1/1	53 x 32,5 cm	13,00
GPT 1/2	1/2	32,5 x 26,5 cm	7,00
GPT 1/3	1/3	32,5 x 17,5 cm	5,50
GPT 1/4	1/4	26,4 x 16,2 cm	4,50
GPT 1/6	1/6	17,6 x 16,2 cm	3,50
GPT 1/9	1/9	17,6 x 10,8 cm	3,00

Doble fondo perforado policarbonato

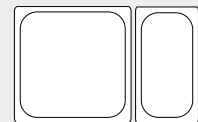
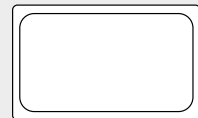
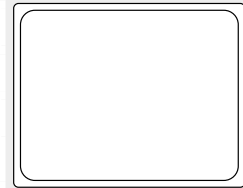
Ref.	Tipo	Medidas	Euros
GPFP-2/1	2/1	56,5 x 44,5 cm	19,00
GPFP-1/1	1/1	46,5 x 26,5 cm	8,50
GPFP-1/2	1/2	26,5 x 20,5 cm	4,50



Cubetas gastronorm acero inoxidable. AISI 304 18/10



Ref.	Tipo	Medidas	Euros
GI-2/1-20	2/1	65 x 53 x 2 cm	45,00
GI-2/1-40	2/1	65 x 53 x 4 cm	47,00
GI-2/1-65	2/1	65 x 53 x 6,5 cm	54,00
GI-2/1-100	2/1	65 x 53 x 10 cm	63,00
GI-2/1-150	2/1	65 x 53 x 15 cm	94,00
GI-2/1-200	2/1	65 x 53 x 20 cm	105,00
GI-1/1-20	1/1	53 x 32,5 x 2 cm	20,00
GI-1/1-40	1/1	53 x 32,5 x 4 cm	23,00
GI-1/1-65	1/1	53 x 32,5 x 6,5 cm	26,00
GI-1/1-100	1/1	53 x 32,5 x 10 cm	32,00
GI-1/1-150	1/1	53 x 32,5 x 15 cm	39,00
GI-1/1-200	1/1	53 x 32,5 x 20 cm	57,00
GI-2/3-20	2/3	35,5 x 32,5 x 2 cm	15,50
GI-2/3-40	2/3	35,5 x 32,5 x 4 cm	17,50
GI-2/3-65	2/3	35,5 x 32,5 x 6,5 cm	19,00
GI-2/3-100	2/3	35,5 x 32,5 x 10 cm	24,00
GI-2/3-150	2/3	35,5 x 32,5 x 15 cm	41,00
GI-2/3-200	2/3	35,5 x 32,5 x 20 cm	47,00



Cubetas gastronorm acero inoxidable. AISI 304 18/10



Ref.	Tipo	Medidas		Euros
GI-1/2-20	1/2	32,5 x 26,5 x 2 cm		12,00
GI-1/2-40	1/2	32,5 x 26,5 x 4 cm		14,00
GI-1/2-65	1/2	32,5 x 26,5 x 6,5 cm		16,00
GI-1/2-100	1/2	32,5 x 26,5 x 10 cm		19,00
GI-1/2-150	1/2	32,5 x 26,5 x 15 cm		25,00
GI-1/2-200	1/2	32,5 x 26,5 x 20 cm		37,00
GI-1/3-20	1/3	32,5 x 17,5 x 2 cm		11,00
GI-1/3-40	1/3	32,5 x 17,5 x 4 cm		12,50
GI-1/3-65	1/3	32,5 x 17,5 x 6,5 cm		13,50
GI-1/3-100	1/3	32,5 x 17,5 x 10 cm		16,00
GI-1/3-150	1/3	32,5 x 17,5 x 15 cm		20,00
GI-1/3-200	1/3	32,5 x 17,5 x 20 cm		31,00
GI-1/4-20	1/4	26,4 x 16,2 x 2 cm		10,00
GI-1/4-40	1/4	26,4 x 16,2 x 4 cm		12,00
GI-1/4-65	1/4	26,4 x 16,2 x 6,5 cm		13,00
GI-1/4-100	1/4	26,4 x 16,2 x 10 cm		15,00
GI-1/4-150	1/4	26,4 x 16,2 x 15 cm		21,00
GI-1/4-200	1/4	26,4 x 16,2 x 20 cm		27,00



GI-1/6-65	1/6	17,6 x 16,2 x 6,5 cm		11,00
GI-1/6-100	1/6	17,6 x 16,2 x 10 cm		13,00
GI-1/6-150	1/6	17,6 x 16,2 x 15 cm		18,00
GI-1/6-200	1/6	17,6 x 16,2 x 20 cm		29,00
GI-1/9-65	1/9	17,6 x 10,8 x 6,5 cm		10,00
GI-1/9-100	1/9	17,6 x 10,8 x 10 cm		12,00

2 CUBETAS GASTRONORM ACERO INDOXIDABLE



Cubetas gastronorm perforadas acero inoxidable

Ref.	Tipo	Medidas	Euros
GIP-2/1-20	2/1	65 x 53 x 2 cm	57,00
GIP-2/1-40	2/1	65 x 53 x 4 cm	59,00
GIP-2/1-65	2/1	65 x 53 x 6,5 cm	64,00
GIP-1/1-20	1/1	53 x 32,5 x 2 cm	23,00
GIP-1/1-40	1/1	53 x 32,5 x 4 cm	26,00
GIP-1/1-65	1/1	53 x 32,5 x 6,5 cm	24,50
GIP-1/1-100	1/1	53 x 32,5 x 10 cm	38,00
GIP-1/1-150	1/1	53 x 32,5 x 15 cm	61,00
GIP-1/1-200	1/1	53 x 32,5 x 20 cm	74,00
GIP-1/2-65	1/2	32,5 x 26,5 x 6,5 cm	17,00
GIP-1/2-100	1/2	32,5 x 26,5 x 10 cm	23,00
GIP-1/2-150	1/2	32,5 x 26,5 x 15 cm	38,00
GIP-1/2-200	1/2	32,5 x 26,5 x 20 cm	47,00

Tapas de cubierta gastronorm acero inox.

Ref.	Tipo	Medidas	Euros
GIT-1/1	1/1	53 x 32,5 cm	21,00
GIT-2/3	2/3	35,5 x 32,5 cm	14,00
GIT-1/2	1/2	32,5 x 26,5 cm	12,00
GIT-1/3	1/3	32,5 x 17,5 cm	10,00
GIT-1/4	1/4	26,4 x 16,2 cm	9,00
GIT-1/6	1/6	17,6 x 16,2 cm	8,00
GIT-1/9	1/9	17,6 x 10,8 cm	7,00

Tapas acero inoxidable hermética

Ref.	Tipo	Medidas	Euros
GITH-1/1	1/1	53 x 32,5 cm	63,00
GITH-2/3	2/3	35,5 x 32,5 cm	45,00
GITH-1/2	1/2	32,5 x 26,5 cm	43,00
GITH-1/3	1/3	32,5 x 17,5 cm	32,00
GITH-1/4	1/4	26,4 x 16,2 cm	27,00
GITH-1/6	1/6	17,6 x 16,2 cm	25,00

CUBETAS GASTRONORM ACERO INDOXIDABLE

Doble fondo perforado acero inoxidable

Ref.	Tipo	Medidas	Euros
GIFP-2/1	2/1	59 x 47 cm	48,00
GIFP-1/1	1/1	47 x 27 cm	27,00
GIFP-2/3	2/3	29,5 x 26,5 cm	21,00
GIFP-1/2	1/2	26,5 x 20,5 cm	19,00

Separadores acero inoxidable

Ref.	Tipo	Medidas	Euros
GIS-530	1/1	53 x 2 cm	12,00
GIS-325	1/2	32,5 x 2 cm	9,00



Metacrilato acrílico. Apto lavavajillas. No apto para horno-microondas

System gastronorm, negro. Temperatura - 20° + 80°



Ref.	Tipo	Medidas	Euros
BP-GN-1/1-17-N	1/1	53 x 32,5 x 1,7 cm	57,00
BP-GN 1/1-50-N	1/1	53 x 32,5 x 5 cm	64,00
BP-GN-1/2-17-N	1/2	32,5 x 26,5 x 1,7 cm	24,00
BP-GN 1/2-50-N	1/2	32,5 x 26,5 x 5 cm	33,50
BP-GN 1/3-17-N	1/3	32,5 x 17,6 x 1,7 cm	18,50
BP-GN 1/3-50-N	1/3	32,5 x 17,6 x 5 cm	25,00
BP-GN 1/4-17-N	1/4	26,5 x 16,2 x 1,7 cm	16,00
BP-GN 1/4-50-N	1/4	26,5 x 16,2 x 5 cm	21,00
BP-GN 1/5-17-N	1/5	26,5 x 20 x 1,7 cm	17,00
BP-GN 1/5-50-N	1/5	26,5 x 20 x 5 cm	21,00
BP-GN 1/6-50-N	1/6	17,6 x 16,2 x 5 cm	18,50
BP-GN 1/9-50-N	1/9	17,6 x 10,8 x 5 cm	16,00
BP-GN 2/4-17-N	2/4	53 x 16,2 x 1,7 cm	31,00
BP-GN 2/5-17-N	2/5	53 x 20 x 1,7 cm	33,00
BP-GN 3/4-17-N	3/4	48,7 x 26,5 x 1,7 cm	35,00
BP-GN 3/4-50-N	3/4	48,7 x 26,5 x 5 cm	43,00
BP-GN 5/4-40-N	5/4	81 x 26,5 x 4 cm	77,00



Tapas transparente

Ref.	Tipo	Medidas	Euros
BPT-1/1-T	1/1	53 x 32,5 cm	46,00
BPT-1/2-T	1/2	32,5 x 26,5 cm	29,00
BPT-1/3-T	1/3	32,5 x 17,6 cm	28,00
BPT-1/4-T	1/4	26,5 x 16,2 cm	21,00
BPT-1/5-T	1/5	26,5 x 20 cm	28,00
BPT-2/5-T	2/5	53 x 20 cm	36,00
BPT-3/4-T	3/4	48,7 x 26,5 cm	40,00



Rejillas negro

Ref.	Tipo	Medidas	Euros
BPR-1/1-N	1/1	53 x 32,5 cm	59,50
BPR-1/2-N	1/2	32,5 x 26,5 cm	30,00
BPR-1/3-N	1/3	32,5 x 17,6 x 8 cm	21,00
BPR-1/4-N	1/4	26,5 x 16,2 cm	20,00
BPR-1/5-N	1/5	26,5 x 20 cm	24,00



Triángulo

Ref.	Medidas	Altura	Euros
BPTR-27-20-N	27 x 27 x 37 cm	2 cm	21,00
BPTR-40-20-N	40 x 40 x 56,5 cm	2 cm	33,00
BPTR-40-50-N	40 x 40 x 56,5 cm	5 cm	38,00





9 Bandejas + escalera

Temperatura - 20° + 80°



Escalera anfiteatro

Ref.	Medidas	Euros
BPA-ANFI	80 x 80 x 6,5 cm	350,00



x1

1/4 luna 90° negro

Ref.	Medidas	Euros
BPA-90-50-N	26,5 x 26,5 x 5 cm	36,00



x2

Esquina 45° negro

Ref.	Tipo	Euros
BPA-45-50-N	39/22 x 26,5 x 5,0 cm	45,00



x4

Esquina 22,5° negro

Ref.	Tipo	Euros
BPA-22G-50-N	30/21 x 26,0 x 5,0 cm	32,00



x1

Triángulo izquierdo negro

Ref.	Tipo	Euros
BPA-TI-50-N	53 x 30 x 5,0 cm	40,00



x1

Triángulo derecho negro

Ref.	Tipo	Euros
BPA-TD-50-N	53 x 30 x 5,0 cm	40,00

13 Bandejas + escalera

Temperatura - 20° + 80°



Escalera anfiteatro

Ref.	Medidas	Euros
BPA-ANFI	80 x 80 x 6,5 cm	350,00



x1

1/4 luna 90° negro

Ref.	Medidas	Euros
BPA-90-50-N	26,5 x 26,5 x 5 cm	36,00



x4

Esquina 22,5° negro

Ref.	Tipo	Euros
BPA-22P-50-N	20/11 x 26,5 x 5,0 cm	24,00



x6

Esquina 15° negro

Ref.	Tipo	Euros
BPA-15-50-N	20/14 x 26,5 x 5,0 cm	22,00



x1

Triángulo izquierdo negro

Ref.	Tipo	Euros
BPA-TI-50-N	53 x 30 x 5,0 cm	40,00



x1

Triángulo derecho negro

Ref.	Tipo	Euros
BPA-TD-50-N	53 x 30 x 5,0 cm	40,00



Oval 420 x 270 mm H30

Ref.	Medidas	Euros
BP-10063-N	42 x 27 x 3 cm	45,00



Octo 265 x 200 mm H50 GN1/5

Ref.	Medidas	Euros
BP-6960-N	26,5 x 20 x 5 cm	26,00



Octo 265 x 325 mm H45 GN1/2

Ref.	Medidas	Euros
BP-5355-N	26,5 x 32,5 x 4,5 cm	38,00



Oval 265 x 200 mm H 65 mm GN1/5

Ref.	Medidas	Euros
BP-6665-N	26,5 x 20 x 6,5 cm	27,00



Oval 265 x 325 mm H 65 mm GN1/2

Ref.	Medidas	Euros
BP-6661-N	26,5 x 32,5 x 6,5 cm	35,00



Redonda Ø 300 mm H 65 mm

Ref.	Altura	Diámetro	Euros
BP-6670-N	6,5 cm	Ø 30 cm	40,00



Redonda/Exa 175 mm H 80 mm 1,5l

Ref.	Altura	Diámetro	Euros
BP-4013-N	8 cm	Ø 17,5 cm	27,00



Redonda/Exa 215 mm H 80 mm 2,5l

Ref.	Altura	Diámetro	Euros
BP-6675-N	8 cm	Ø 21,5 cm	33,00



Tapa Plexiline redonda/hexa transparente

Ref.	Diámetro	Para	Euros
BPT-4015	Ø 175	Ref. BP-4013-N	11,00
BPT-6680	Ø 215	Ref. BP-6675-N	14,00



Base 8 x 1,5l Redonda/Exa. HIPS 800x400 mm H 80 mm. Para ref. BP-4013-N.

Ref.	Medidas	Euros
BPB-25140	80 x 40 x 8 cm	195,00



Cubeta concha 270x250 mm H 70 mm

Ref.	Medidas	Euros
BP-5356-N	27 x 25 x 7 cm	39,00



Cubeta Huevo 300x210 mm H 75 mm

Ref.	Medidas	Euros
BP-5921-N	30 x 21 x 7,5 cm	45,00



Yin Yang 300 mm H 65 mm

Ref.	Altura	Diámetro	Euros
BP-5869-N	6,5 cm	Ø 30 cm	29,00



Pala de picar

Ref.	Largo	Euros
BP-1946-N	260 mm	12,00



Cuchara

Ref.	Largo	Euros
BP-6901-N	240 mm	5,50



Cuchara perforadora

Ref.	Largo	Euros
BP-14330-N	250 mm	6,50



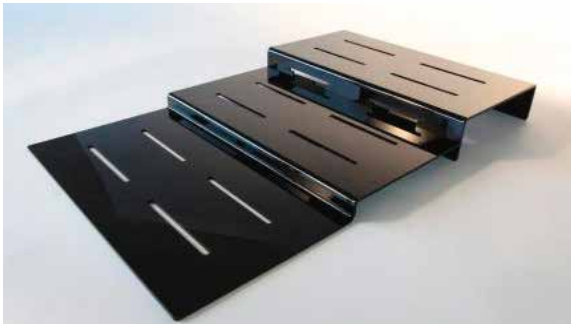
Expositor de sandwich

Ref.	Medidas	Euros
BP-9327-N	520 x 135 x 50 mm	39,00



Pinza plástica

Ref.	Largo	Unidades	Euros
C-215-N	80 mm	10	26,00
C-215-B	80 mm	10	26,00



Escalón 3 niveles 500x800 mm H 80 mm

Ref.	Medidas	Euros
BPB-9232-N	500 x 800 x 80 mm	199,00



Escalón 3 niveles 250x800 mm H 80 mm

Ref.	Medidas	Euros
BPB-10569-N	250 x 800 x 80 mm	150,00



Escalón 1 nivel 624x280 mm H 75 mm

Ref.	Medidas	Euros
BPB-17068-N	624 x 280 x 75 mm	98,00



Escalón 1 nivel 624x280 mm H 35 mm

Ref.	Medidas	Euros
BPB-17069-N	624 x 280 x 35 mm	85,00



Escalón 1 nivel 312x280 mm H 75 mm

Ref.	Medidas	Euros
BPB-17071-N	312 x 280 x 75 mm	50,00



Escalón 1 nivel 312x280 mm H 35 mm

Ref.	Medidas	Euros
BPB-17070-N	312 x 280 x 35 mm	43,00



Base giratoria 80 cm

Ref.	Altura	Diámetro	Euros
BPC-24544-N	5 mm	Ø 800 mm	430,00



x4

Triángulo

Ref.	Medidas	Euros
BPC-22861-N	325 x 158 x 60 mm	25,00



x1

Ensaladera Redonda 2,5l

Ref.	Altura	Diámetro	Euros
BPC-22866-N	80 mm	Ø 225 mm	33,00

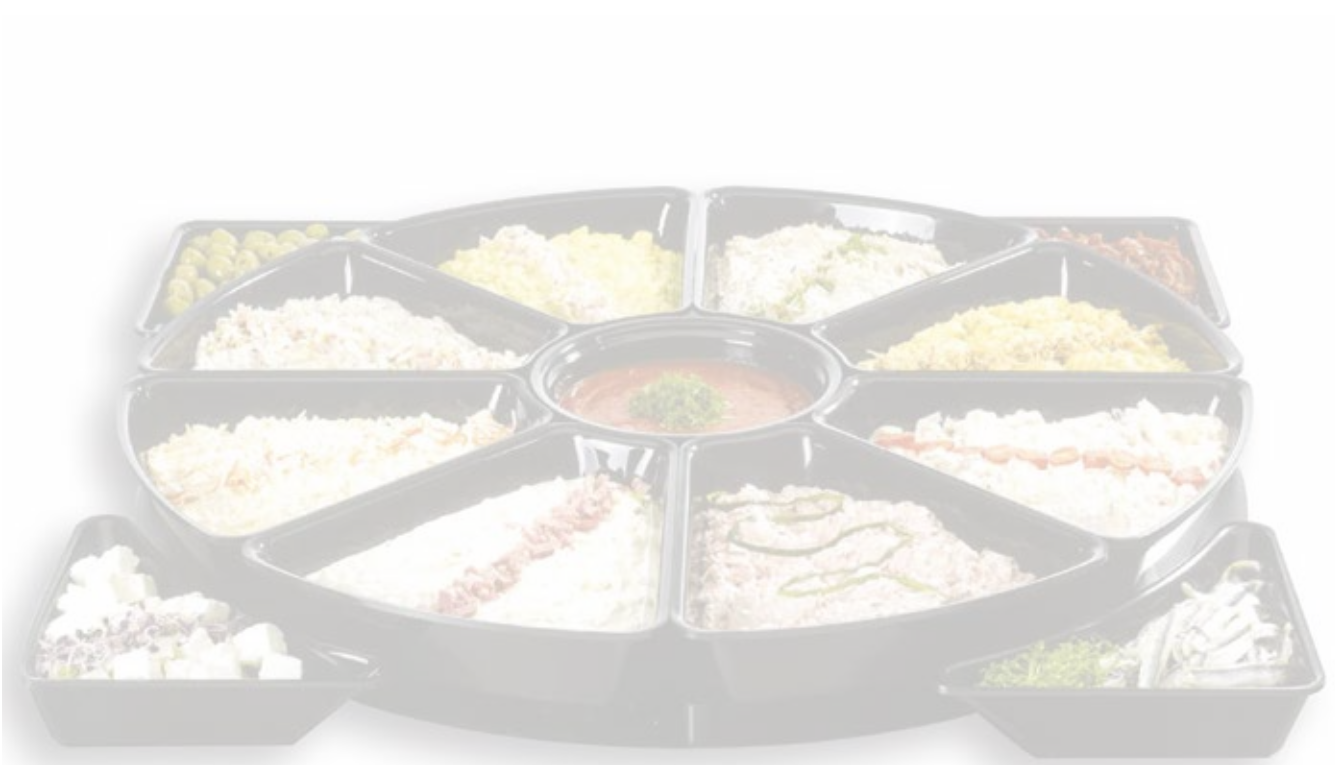


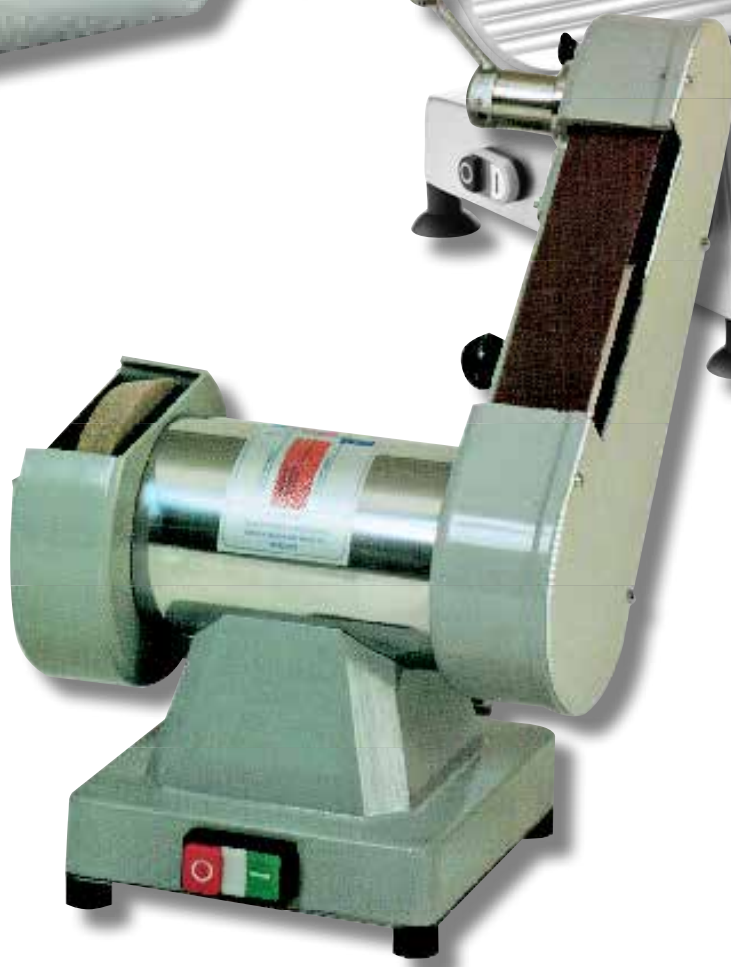
x8

GN 1/5 265x265 mm

Ref.	Medidas	Euros
BPC-22860-N	265 x 265 x 80 mm	33,00







3

Picadoras

Empujadores picadoras

Cuchillas y placas picadoras

Cintas de sierra

Cortadoras

Ralladoras

Exprimidor cítricos

Cortadora multifunción

Cutters

Molino

Afiladoras



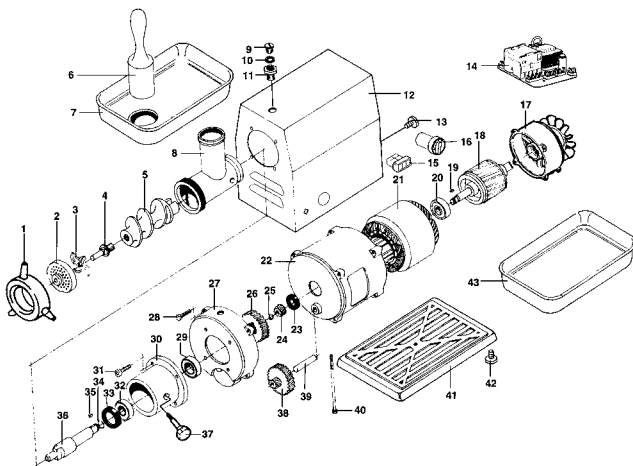
Picadora de carne
 Boca: 12.
 Cuerpo acero inoxidable.
 Grupo picador: acero inoxidable.
 Cuchilla autoafilante.
 Interruptor: invertidor de marcha.
 Potencia: 1 HP.
 Motor: monofásico 220 V.
 Producción: 120 kg/h

Ref.	Peso	Euros
MP-12MEC-M	23 kg	1399,00

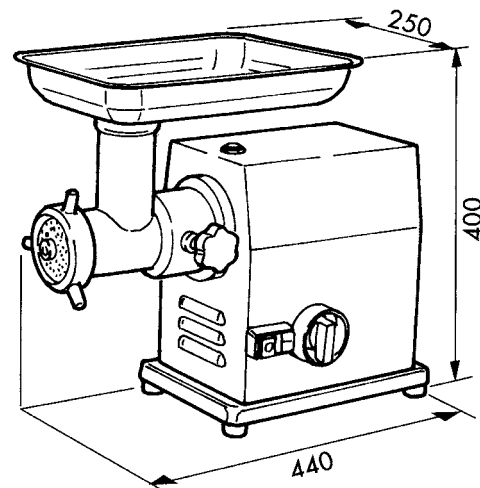
Picadora de carne
 Boca 12.
 Cuerpo: acero inoxidable.
 Grupo picador: acero inoxidable.
 Cuchilla autoafilante.
 Interruptor: invertidor de marcha.
 Potencia 1 HP.
 Motor: trifásico 220/380 V.
 V. Producción: 120 kg/h

Ref.	Peso	Euros
MP-12MEC-T	23 kg	1350,00

Despiece



Medidas





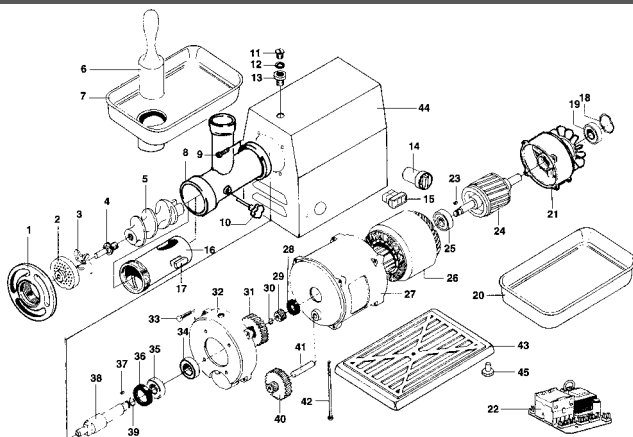
Picadora de carne
 Boca: 22.
 Cuerpo: acero inoxidable.
 Grupo picador: acero inoxidable.
 Cuchilla: autoafilante.
 Interruptor: invertidor de marcha.
 Potencia: 1 HP.
 Motor: monofásico 220 V.
 Producción: 130 kg/h

Ref.	Peso	Euros
MP-22 EURO-M	23 kg	1600,00

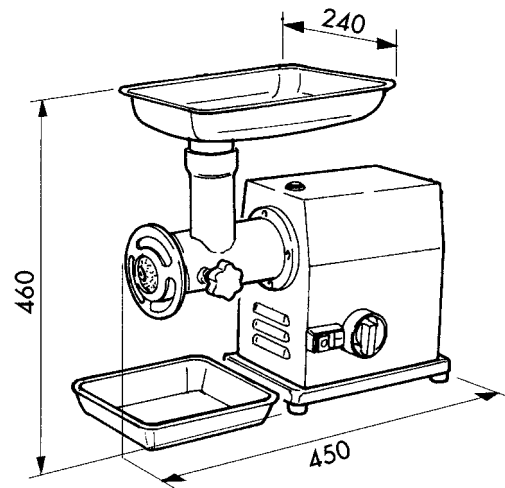
Picadora de carne
 Boca: 22.
 Cuerpo: acero inoxidable.
 Grupo picador: acero inoxidable.
 Cuchilla: autoafilante.
 Interruptor: invertidor de marcha.
 Potencia: 1 HP.
 Motor: trifásico 220/380 V.
 Producción: 130 kg/h

Ref.	Peso	Euros
MP-22 EURO-T	23 kg	1555,00

Despiece



Medidas





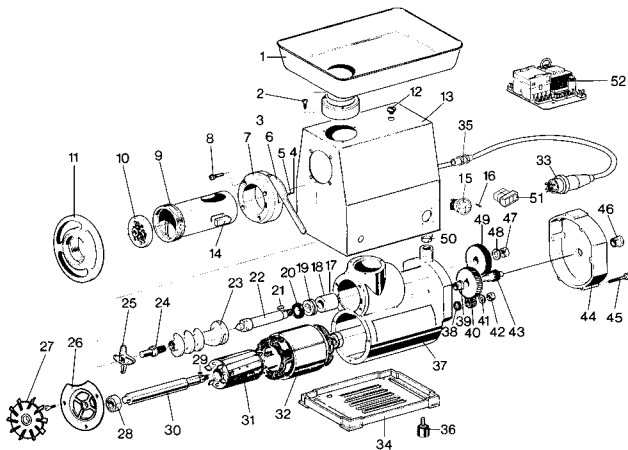
Picadora de carne
 Boca: 22.
 Cuerpo: acero inoxidable.
 Grupo picador: acero inoxidable.
 Cuchilla: autoafilante.
 Interruptor: invertidor de marcha.
 Potencia: 1,5 HP.
 Motor: monofásico 220 V.
 Producción 250 kg/h

Ref.	Peso	Euros
MP22 MEC-M	30 kg	2010,00

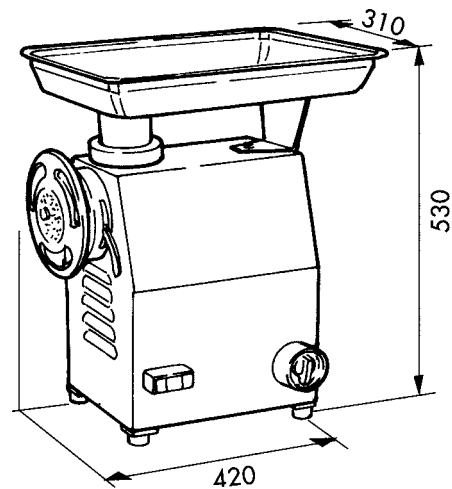
Picadora de carne
 Boca: 22.
 Cuerpo: acero inoxidable.
 Grupo picador: acero inoxidable.
 Cuchilla: autoafilante.
 Interruptor: invertidor de marcha.
 Potencia: 1,5 HP.
 Motor: trifásico 220/380V.
 Producción 250 kg/h

Ref.	Peso	Euros
MP-22 MEC-T	30 kg	1945,00

Despiece



Medidas





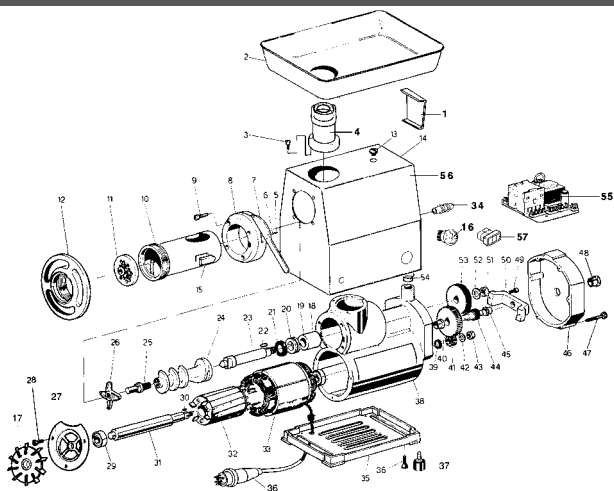
Picadora de carne
 Boca: 32.
 Cuerpo: acero inoxidable.
 Grupo picador: acero inoxidable.
 Cuchilla: autoafilante.
 Interruptor: invertidor de marcha.
 Potencia 2,5 HP.
 Motor monofásico 220 V.
 Producción: 500 kg/h.

Ref.	Peso	Euros
MP-32 MEC-M	47 kg	2860,00

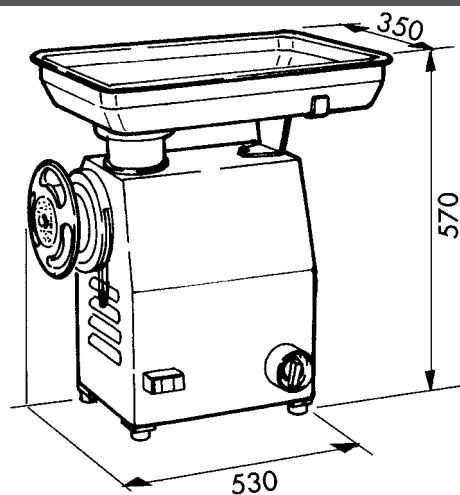
Picadora de carne
 Boca: 32.
 Cuerpo: acero inoxidable.
 Grupo picador: acero inoxidable.
 Cuchilla: autoafilante.
 Interruptor: invertidor de marcha.
 Potencia 3 HP.
 Motor trifásico 220/380 V.
 Producción: 500 kg/h.

Ref.	Peso	Euros
MP-32 MEC-T	47 kg	2700,00

Despiece



Medidas





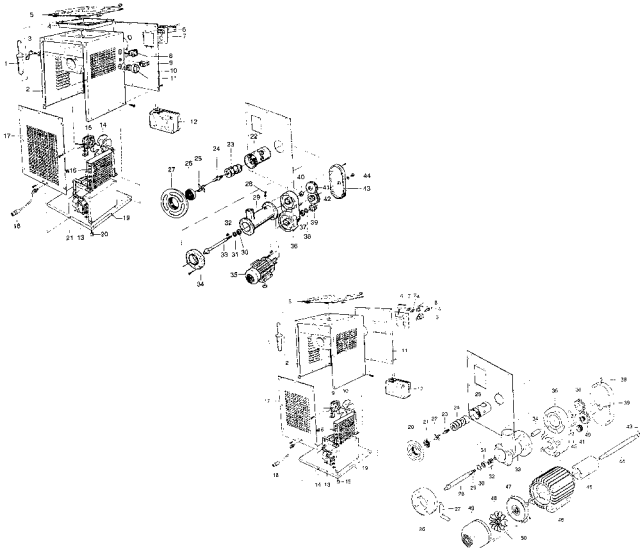
Picadora refrigerada
 Boca: 22.
 Cuerpo: acero inoxidable.
 Grupo picador: acero inoxidable.
 Cuchilla: autoafilante.
 Interruptor: invertidor de marcha.
 Potencia 1,5 HP.
 Grupo refrigerador hermético ventilado.
 Motor trifásico 220/380 V.
 Peso: 58 kg.
 Producción: 200 kg/h.

Ref.	Euros
MP-22RE-T	4300,00

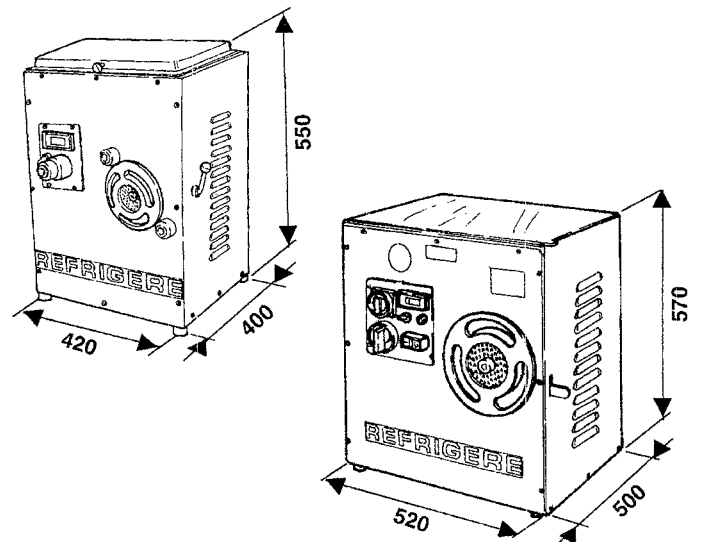
Picadora refrigerada
 Boca: 32.
 Cuerpo: acero inoxidable.
 Grupo picador: acero inoxidable.
 Cuchilla: autoafilante.
 Interruptor: invertidor de marcha.
 Potencia 3 HP.
 Grupo refrigerador hermético ventilado.
 Motor trifásico 220/380 V.
 Peso: 80 kg.
 Producción: 300 kg/h.

Ref.	Euros
MP-32RE-T	5300,00

Despiece



Medidas

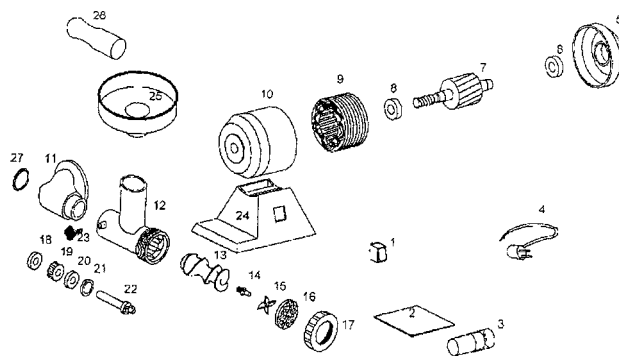




Picadora inox monofase
Boca: 8.
Cuerpo: acero inoxidable.
Grupo picador: acero inoxidable.
Cuchilla autoafilante.
Motor ventilado.
Potencia 0,5 HP.
Producción: 70 kg/h.

Ref.	Voltaje (V)	Medidas	Peso	Euros
MP-8-M	220	27,5 x 25 x 35 cm	9 kg	495,00

Despiece



EMPUJADORES PICADORAS



Empujador picadoras inyección

Ref.	Diámetro	Largo	Euros
A-35-13	Ø 5 cm	13 cm	14,50
A-35-15	Ø 5 cm	15 cm	14,50
A-35-26	Ø 4,5 cm	12,5 cm	14,50



Empujador picadoras polietileno

Ref.	Diámetro	Largo	Euros
A-36-11	Ø 5 cm	11 cm	40,00
A-36-13	Ø 5 cm	13 cm	43,00
A-36-15	Ø 5 cm	15 cm	48,00



Cuchilla inox

	Ref.	Euros
Cuchilla inox 8	CP-8	17,00
Cuchilla inox 12	CP-12	13,00
Cuchilla inox 22	CP-22	16,00
Cuchilla inox 32	CP-32	18,00



Placa inox 8

Ref.	Diámetro	Euros 1 chaveta	Euros 2 chavetas
CP-8-3	Ø 3 mm	18,00	27,00
CP-8-3,5	Ø 3,5 mm	16,00	25,00
CP-8-4	Ø 4 mm	14,00	23,00
CP-8-4,5	Ø 4,5 mm	14,00	23,00
CP-8-5	Ø 5 mm	13,00	22,00
CP-8-6	Ø 6 mm	13,00	22,00
CP-8-7	Ø 7 mm	13,00	22,00
CP-8-8	Ø 8 mm	13,00	22,00

Placa inox 12

Ref.	Diámetro	Euros 1 chaveta	Euros 2 chavetas
CP-12-3	Ø 3 mm	24,00	33,00
CP-12-3,5	Ø 3,5 mm	22,00	31,00
CP-12-4	Ø 4 mm	18,50	27,50
CP-12-4,5	Ø 4,5 mm	18,50	27,50
CP-12-5	Ø 5 mm	17,50	26,50
CP-12-6	Ø 6 mm	17,50	26,50
CP-12-7	Ø 7 mm	17,50	26,50
CP-12-8	Ø 8 mm	17,00	26,00

Placa inox 22

Ref.	Diámetro	Euros 1 chaveta	Euros 2 chavetas
CP-22-3	Ø 3 mm	30,00	39,00
CP-22-3,5	Ø 3,5 mm	28,50	37,50
CP-22-4	Ø 4 mm	23,00	32,00
CP-22-4,5	Ø 4,5 mm	23,00	32,00
CP-22-5	Ø 5 mm	22,50	31,50
CP-22-6	Ø 6 mm	22,50	31,50
CP-22-7	Ø 7 mm	22,00	31,00
CP-22-8	Ø 8 mm	22,00	31,00

Placa inox 32

Ref.	Diámetro	Euros 1 chaveta	Euros 2 chavetas
CP-32-3	Ø 3 mm	46,50	55,50
CP-32-3,5	Ø 3,5 mm	42,00	51,00
CP-32-4	Ø 4 mm	34,50	43,50
CP-32-4,5	Ø 4,5 mm	34,50	43,50
CP-32-5	Ø 5 mm	33,00	42,00
CP-32-6	Ø 6 mm	33,00	42,00
CP-32-7	Ø 7 mm	31,50	40,50
CP-32-8	Ø 8 mm	31,50	40,50

Cintas de sierra para carne

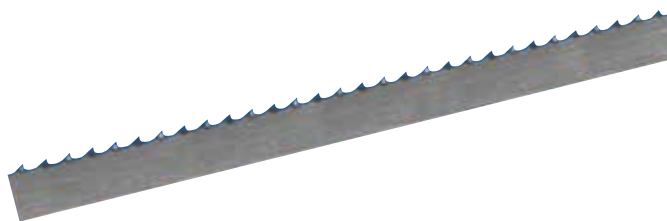
Características 16 x 0,4 mm. Tamaño del diente 7 mm. Corte de carne fresca sin hueso o pequeños huesos

Ref.	Largo	Unidades	Euros
SCA-1600	1600 mm	4	39,00
SCA-1740	1740 mm	4	42,00
SCA-1750	1750 mm	4	42,00
SCA-1985	1985 mm	4	43,50
SCA-2120	2120 mm	4	45,00
SCA-2340	2340 mm	4	46,50
SCA-2520	2520 mm	4	51,00
SCA-2930	2930 mm	4	54,00

**Cintas de sierra para hueso**

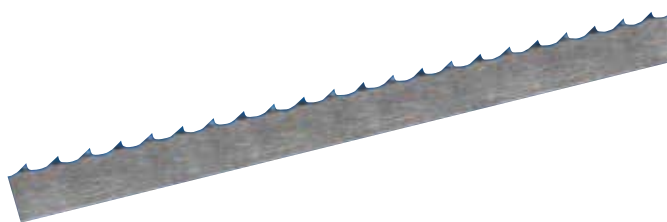
Características 16 x 0,50 mm. Tamaño del diente 6,35 mm (4 dientes pulgada). Corte de hueso

Ref.	Largo	Unidades	Euros
SHU-1600	1600 mm	4	45,50
SHU-1740	1740 mm	4	48,00
SHU-1750	1750 mm	4	48,00
SHU-1985	1985 mm	4	53,00
SHU-2120	2120 mm	4	55,00
SHU-2340	2340 mm	4	57,00
SHU-2520	2520 mm	4	62,00
SHU-2930	2930 mm	4	71,50

**Cintas de sierra para congelados**

Características 16 x 0,56 mm. Tamaño diente 8,46 mm (3 dientes/pulgada). Corte de carne, pescado y congelados

Ref.	Largo	Unidades	Euros
SCO-1600	1600 mm	4	45,50
SCO-1740	1740 mm	4	48,00
SCO-1750	1750 mm	4	48,00
SCO-1985	1985 mm	4	53,00
SCO-2120	2120 mm	4	55,00
SCO-2340	2340 mm	4	57,00
SCO-2520	2520 mm	4	62,00
SCO-2930	2930 mm	4	71,50





Máquina cortadora de magnífico diseño. fabricada íntegramente en aluminio anodizado con acabado satinado altamente pulido. Los componentes en contacto con el producto son completamente desmontables para facilitar su limpieza.

Características técnicas	MC-E300	MC-E350	MC-M350
Cuchilla alemana teflonada	300	350	350
Potencia	0.37 KW / 0.5 HP	0.37 KW / 0.5 HP	0.37 KW / 0.5 HP
Voltaje	230 V	230 V	230 V
Espesor corte	0-15	0-15	0-24
Medidas exteriores	519 x 620 x 450	560 x 695 x 520	590 x 840 x 550
Medidas base apoyo A-L	360 x 480	390 x 540	480 x 605
Peso	30 kg	38 kg	40 kg
Afilador incorporado	SI	SI	SI
Transmisión	CORREA	CORREA	DIRECTA
Aluminio anodizado anticorrosivo	SI	SI	SI
Capacidad corte (grosso)	170 x 250	200 x 280	185 x 300
Precio P.V.P	2160,00 €	2790,00 €	3850,00 €



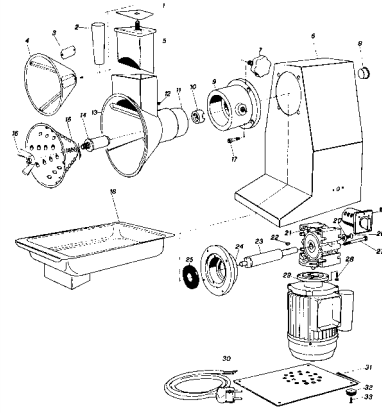
MC-E300
MC-E350



MC-M350



Despiece



Ralladora mozzarella
 Cuerpo: acero inoxidable.
 Potencia: 0,35 HP.
 Motor monofásico 220 V.
 Peso 14 kg.
 Producción: 50 kg/h.

Ref.	Euros
MPQ-MOZZARELLA	1160,00



Campana agujero 2 mm. para queso en hilo

Ref.	Euros
MPQ-MOZ-15	94,00



Ralladora motor estanco HP 0,5,
Monofase 220 V.
Potencia 600 W.
Producción 50 kg/h

Incluye referencia DR-3

Ref.	Medidas	Peso	Euros
MPQ-02	42 x 25 x 36 cm	14,5 kg	1295,00

AMPLIA GAMA DE DISCOS PARA RALLAR QUESOS DUROS Y BLANDOS, CHOCOLATE, CACAHUETES Y FRUTOS SECOS.



Disco parmesano para ref. MPQ-02

Ref.	Euros
DR-0	79,00

Disco agujero para ref. MPQ-02

Ref.	Tipo	Euros
DR-2	2 mm	79,00
DR-3	3 mm	79,00
DR-4	4 mm	79,00
DR-6	6 mm	79,00
DR-8	8 mm	79,00

Disco hielo para ref. MPQ-02

Ref.	Euros
DRH	95,00



EXPRIMIDOR CÍTRICOS

Exprimidor cítricos Santos nº 10.
Potencia 230 W.
Producción 30 L/H.

Ref.	Medidas	Peso	Euros
MSE-10	30 x 20 x 38 cm	9,5 kg	890,00



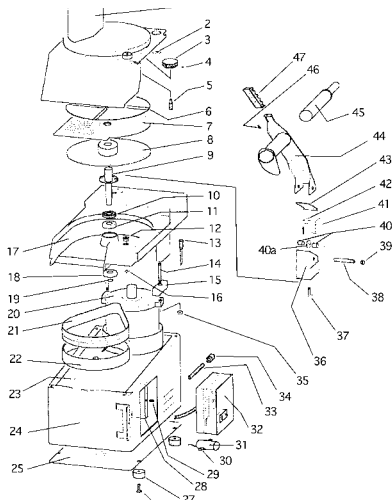
Máquina ralladora-cortadora multifunción
 Cuerpo: acero inoxidable y aleación espe-
 cial.
 Potencia: HP 0,75.
 Motor: monofásico 230 V.
 Peso 20 kg.
 Producción: 150-300 kg/h.

Ref.	Euros
MPQV-5-M	1730,00

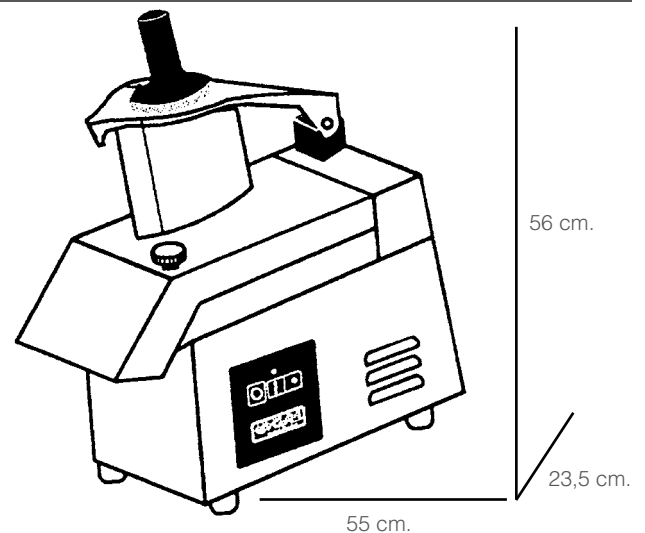
Máquina ralladora-cortadora multifunción
 Cuerpo: acero inoxidable y aleación
 especial.
 Potencia: HP 0,75.
 Motor: trifásico 230/380 V.
 Peso 20 kg.
 Producción: 150-300 kg/h.

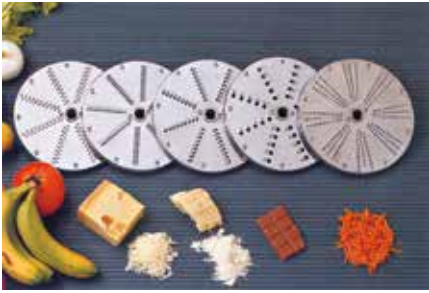
Ref.	Euros
MPQV-5-T	1730,00

Despiece



Medidas





Disco para hilo

Ref.	Tipo	Euros
DZ-2	2 mm	97,00
DZ-3	3 mm	97,00
DZ-4	4 mm	97,00
DZ-7	7 mm	97,00

Disco para polvo

Ref.	Euros
DV	95,00

DISCO PARA CORTE EN RODAJAS

Disco para rodajas



Ref.	Tipo	Euros
DE-1	1 mm	130,00
DE-2	2 mm	130,00
DE-3	3 mm	130,00
DE-4	4 mm	130,00



Disco para rodajas

Ref.	Tipo	Euros
DE-6	6 mm	130,00
DE-8	8 mm	130,00
DE-10	10 mm	130,00
DE-14	14 mm	130,00

Accesorios rejilla a tiras (patatas fritas)



Ref.	Tipo	Euros
DB-6	6 mm (DE-6)	150,00
DB-8	8 mm (DE-8)	150,00
DB-10	10 mm (DE-10)	150,00



Accesorios rejilla cubos

Ref.	Tipo	Euros
DD-8	8 x 8 mm (DE-8)	195,00
DD-10	10 x 10 (DE-10)	195,00
DD-20	20 x 20 mm (DE-14)	195,00

DISCO CURVO CORTE BLANDO EN RODAJAS TOMATES, NARANJA, LIMÓN, PLÁTANO, ETC



Disco curvado corte blando

Ref.	Tipo	Euros
DS-1	1 mm	130,00
DS-2	2 mm	130,00
DE-5	5 mm	130,00

DISCO CORTE EN RODAJAS ONDULADAS



Disco para rodajas onduladas

Ref.	Diámetro	Euros
DH-2,5	Ø 2,5 mm	150,00
DH-4	Ø 4 mm	150,00
DH-6	Ø 6 mm	150,00
DH-8	Ø 8 mm	150,00
DH-10	Ø 10 mm	150,00

DISCO DE CORTE REGULABLE



Disco corte en rodajas regulable de 1 a 8 mm

Ref.	Euros
DX-1	265,00

ACCESORIOS DISCOS



Soporte portadiscos

Ref.	Medidas	Euros
DA-18	39,5 x 25,6 x 10 cm	75,00

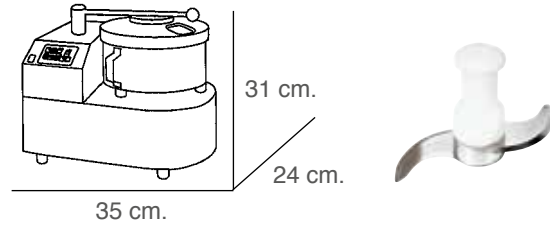
Disco expulsor para ref. MPQV-5

Ref.	Euros
DA-1	39,00



Cutter 3 L
 Cuerpo: acero inoxidable.
 Potencia : 480W.
 Motor: monofásico 230 V.
 Velocidad variable: 900-2200 rpm.
 Peso: 11 kg.
 Dimensiones cubeta: 18 Ø x 10,5 cm altura.
 Incluye cuchilla lisa.

Ref.	Euros
MC-3	1500,00



MC-CL-X - Cuchilla lisa afilada para triturar

Ref.	Tipo	Euros
MC-CL-3	MC-3	108,00
MC-CL-5	MC-5, MC-8	163,00



MC-CD-X - Cuchilla dentada para triturar

Ref.	Tipo	Euros
MC-CD-3	MC-3	108,00
MC-CD-5	MC-5, MC-8	163,00



MC-CP-X - Cuchilla perforada para batir y amasar

Ref.	Tipo	Euros
MC-CP-3	MC-3	108,00
MC-CP-5	MC-5, MC-8	163,00



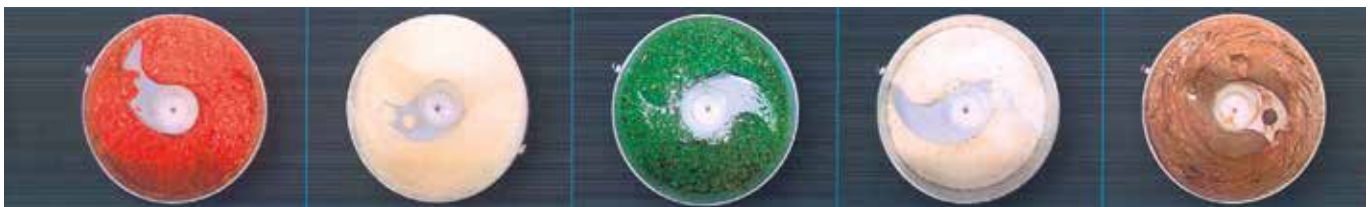
Puré de tomate

Mayonesa

Perejil, ajo, cebolla, pimiento triturado

Pan rallado

Chocolate



Frutos secos triturados

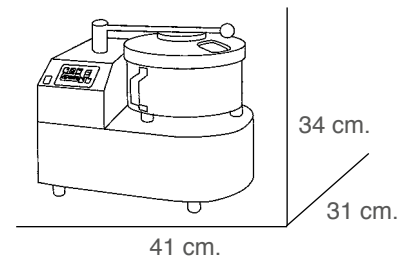
Mozzarella para pizza

Carne triturada

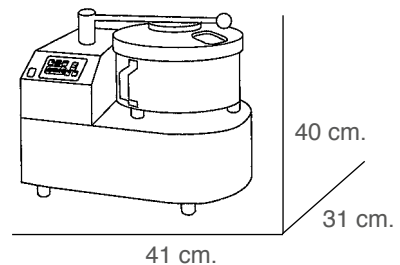
Amasijos tiernos para pastelería Puré de verduras

**Cutter 5 L****Cuerpo: acero inoxidable.****Potencia : 960W.****Motor: monofásico 230 V.****Velocidad variable: 900-2200 rpm.****Peso: 18 kg.****Dimensiones cubeta: 24 Ø x 12 cm altura.****Incluye cuchilla lisa.**

Ref.	Euros
MC-5	1895,00

**Cutter 8 L****Cuerpo: acero inoxidable.****Potencia : 960W.****Motor: monofásico 230 V.****Velocidad variable: 900-2200 rpm.****Peso: 19 kg.****Dimensiones cubeta: 24 Ø x 18 cm altura.****Incluye cuchilla lisa.**

Ref.	Euros
MC-8	2060,00



3 MOLINO PIMIENTA



Molino pimienta
Potencia: 1 HP.
Producción: 12 kg/h.

Ref.	Medidas	Peso	Euros
MPP-10	22 x 34 x 61 cm	12 kg	950,00

AFILADORA



Afilador mini
Afilado: 2 piedras: 1 afilado y 1 pulido

Ref.	Medidas	Voltaje (V)	Euros
A-198	22 x 9 x 8 cm	220	145,00



Juego 2 piedras con eje para ref. A-198

Ref.	Euros
A-198-1	35,00



Aflar



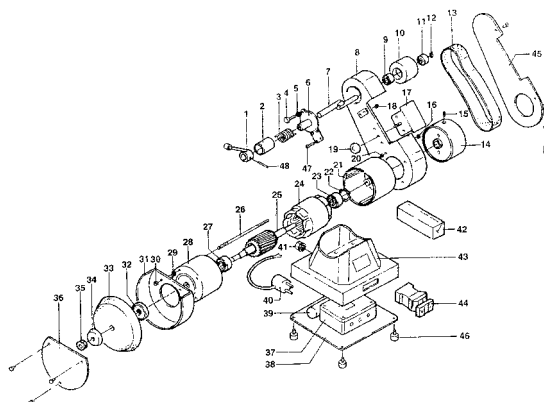
Pulir



Máquina afilar banda
Potencia: 0,35 HP.
Revoluciones: 2800 rpm.
Motor: monofásico 220 V.

Ref.	Medidas	Voltaje (V)	Peso	Euros
A-200	33 x 28 x 40 cm	220	9 kg	725,00

Despiece



Banda afilar para ref. A-200

Ref.	Euros
A-200-13	7,00
A-200-13X Circonio	6,00



Disco pulir para ref. A-200

Ref.	Euros
A-200-33	70,00



4

Máquinas retractilar

Film

Dispensadores de film

Dispensador papel aluminio

Soldadoras de bolsas

Máquina vacío

Bolsas vacío

Parrilla y palas envasadoras

Termoselladoras



Máquina retractilar, acero-inox
Con placa de calor.
Interruptor para placa calor ON/OFF.
Interruptor para resistencia corte ON/OFF.

Ref.	Medidas	Resistencia corte	Bobina film	Voltaje (V)	Euros
MR-4-ECO	59 x 48,5 x 13,5 cm	46 cm	MR-40/45	220	225,00
MR-4-500-ECO	59 x 52 x 13,5 cm	50 cm	MR-40/45/47	220	288,00



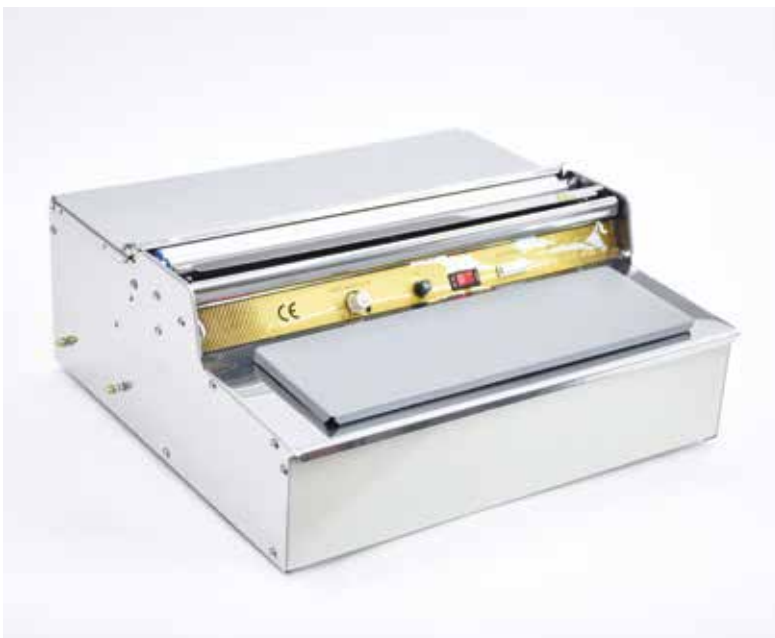
Máquina retractilar, acero-inox
Con placa de calor.
Interruptor para placa calor ON/OFF.
Interruptor para resistencia corte ON/OFF.

Ref.	Molde medidas	Resistencia corte	Voltaje (V)	Bobina film	Euros
MR-4	59 x 48,5 x 13,5 cm	45 cm	220	MR-40/45	270,00
MR-4-500	59 x 52 x 13,5 cm	50 cm	220	MR-40/45/47	335,00
MR-4-600	65 x 62 x 13,4 cm	60 cm	220	MR-40/45/46/47	445,00



Máquina retractilar
Con placa de calor.
Interruptor para placa calor ON/OFF.
Interruptor para resistencia corte ON/OFF.
Ideal para espacios reducidos al llevar la bobina de film en su interior.

Ref.	Medidas	Bobina film	Resistencia corte	Euros
MR-1	48 x 45 x 19 cm	MR-20/30	45 cm	305,00



Máquina retractilar
Con placa de calor.
Interruptor para placa calor ON/OFF.
Interruptor para resistencia corte ON/OFF.
Ideal para espacios reducidos al llevar la bobina de film en su interior.

Ref.	Medidas	Bobina film	Resistencia corte	Euros
MR-1-ECO	48 x 45 x 19 cm	MR-20/30	46 cm	255,00



Máquina retractor
Sin placa de calor.
Interruptor ON/OFF.

Ref.	Medidas	Resistencia corte	Bobina film	Voltaje (V)	Euros
MR-2	48,5 x 27 x 17,5 cm	45 cm	MR-20	220	235,00



Máquina retractor
Sin placa de calor.
Interruptor ON/OFF.

Ref.	Medidas	Resistencia corte	Bobina film	Voltaje (V)	Euros
MR-3	34,5 x 27 x 17,5 cm	30 cm	MR-30	220	195,00



Bobinas de film

Ref.	Medidas	Euros
MR-20	40 x 500 cm	32,00
MR-30	30 x 500 cm	24,00
MR-40	40 x 1500 cm	69,00
MR-45	45 x 1500 cm	79,00
MR-47	50 x 1500 cm	94,00
MR-46	60 x 1500 cm	115,00
MR-49	90 x 1500 cm	165,00
MR-50	30 x 300 cm	12,00
MR-60	45 x 300 cm	16,50



Papel de aluminio

Ref.	Medidas	Euros
MR-80	29 x 300 cm	42,00
MR-90	40 x 300 cm	48,00



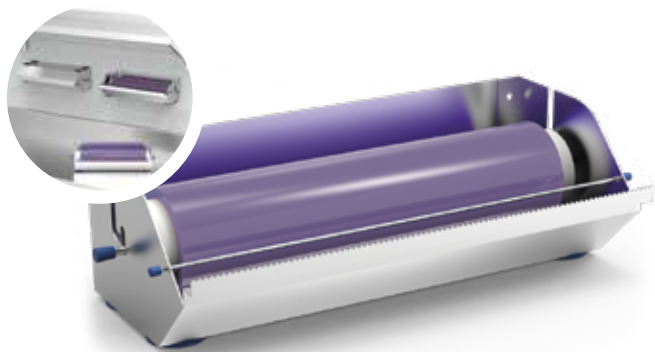
Dispensador inox con cuchilla
Posición sobre mesa ó pared.

Ref.	Medidas	Bobina film	Euros
MR-10	36 x 12,5 x 9 cm	MR-50	80,00
MR-11	50 x 12,5 x 9 cm	MR-60	90,00
MR-10-1	Cuchilla para	MR-10, 11, 12, 13, 14	11,00



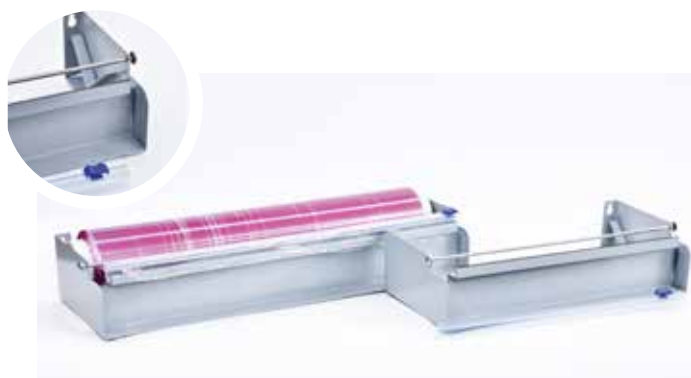
Dispensador inox con cuchilla
Posición sobre mesa.

Ref.	Medidas	Bobina film	Euros
MR-12	50 x 22 x 9 cm	MR-45	170,00
MR-13	63 x 22 x 9 cm	MR-46/47	260,00
MR-14	95 x 22 x 9 cm	MR-49	425,00



Dispensador inox. film-papel aluminio
Posición sobremesa o pared.

Ref.	Medidas	Euros
MR-7	35 x 16,5 x 11 cm	79,00
MR-8	50 x 16,5 x 11 cm	87,00



Dispensador metálico
Con kit de cuchilla para corte.

Ref.	Medidas	Bobina film	Euros
MR-5	34 x 16 x 9 cm	MR-50	48,00
MR-6	49 x 16 x 9 cm	MR-60	56,00



Soldadora de bolsas
Con regulador de temperatura
Posición sobremesa.

Ref.	Maximum seal	Voltaje (V)	Euros
SB-200	20 cm	220	165,00
SB-300	30 cm	220	194,00
SB-400	40 cm	220	224,00
SB-500	50 cm	220	345,00



Soldadora de bolsas
Con regulador de temperatura.

Ref.	Maximum seal	Voltaje (V)	Euros
SB-600	60 cm	220	650,00
SB-1000	100 cm	220	875,00



Soldadora de bolsas
Con regulador de temperatura
Posición sobremesa.

Ref.	Maximum seal	Voltaje (V)	Euros
SB-400-ECO	40 cm	220	144,00
SB-500-ECO	50 cm	220	255,00



Soldador semiautomático con pedal
Pedal eléctrico
Ancho sellado de 5 mm.

Ref.	Medidas	Maximum seal	Voltaje (V)	Euros
SBPA-450	53,5 x 38 x 88 cm	45 cm	220	1300,00
SBPA-600	68 x 38 x 88 cm	60 cm	220	1620,00



Máquina envasadora al vacío
Estructura + cuba en acero inox.
6 programas memoria, con pantalla digital.

Ref.	Dimensiones máquina	Dimensiones cámara	Soldadura	Peso	Bomba vacío	Voltaje (V)	Euros
MV-10	410 x 460 x 460 mm	310 x 350 x 190 mm	300 mm x 5 mm	38 kg	10 M3/h	230V / 50hz	2580,00
MV-16	510 x 560 x 480 mm	410 x 450 x 220 mm	400 mm x 5mm	48 kg	25 M3/h	230V / 50hz	2980,00
MV-21	610 x 630 x 500 mm	520 x 520 x 200 mm	500 mm x 5 mm	60 kg	25 M3/h	230V / 50hz	3990,00



Máquina envasadora al vacío sin cámara
Estructura acero-inox
Bolsa gofrada.

Ref.	Medidas	Barra soldadura	Bomba vacío	Peso	Voltaje (V)	Euros
MVS-430	490 x 295 x 180 mm	430 mm x 4 mm	28 L/min.	10 kg	220V / 50hz 95W	850,00

4 MÁQUINA ENVASADORA AL VACÍO



Máquina envasadora al vacío sin cámara
Estructura de ABS.
Bolsa gofrada.

Ref.	Medidas	Barra soldadura	Bomba vacío	Voltaje (V)	Euros
MVS-330	38 x 18 x 11 cm	330 mm	16 Lt/min.	220V	340,00

PARRILLA ENVASADORA



Parrilla envasadora para bolsa vacío
Base polietileno.
Varillas acero inox.
Pomo giratorio.

Ref.	Medidas	Euros
A-75	18,5 x 27 cm	105,00



Pala envasadora para bolsa vacío
Base polietileno.

Ref.	Medidas	Euros
A-76	38 x 18 cm	16,00
A-77	34 x 15 cm	15,00



Bolsa vacío gofrada

Ref.	Medidas	Unidades	Euros
BVX-1525	15 x 25 cm	100	11,00
BVX-1535	15 x 35 cm	100	14,00
BVX-1545	15 x 45 cm	100	18,00
BVX-2020	20 x 20 cm	100	11,00
BVX-2030	20 x 30 cm	100	17,00
BVX-2040	20 x 40 cm	100	21,00
BVX-2535	25 x 35 cm	100	23,00
BVX-3040	30 x 40 cm	100	31,00
BVX-3050	30 x 50 cm	100	39,00



Rollo gofrado 20 x 600

Ref.	Medidas	Unidades	Euros
BVX-R15	15 x 600 cm	2	8,00
BVX-R20	20 x 600 cm	2	10,00
BVX-R25	25 x 600 cm	2	12,00
BVX-R30	30 x 600 cm	2	14,00
BVX-R40	40 x 600 cm	2	19,00

Bolsa vacío gofrada cocción

Ref.	Medidas	Unidades	Euros
BVXC-200300	20 x 30 cm	100	20,00

CONSULTAR PRECIO PARA OTRAS MEDIDAS



4 BOLSAS VACIO



Bolsa vacío M8 COEX

Ref.	Medidas	Unidades	Euros
BV-140450	14 x 45 cm	1000	133,00
BV-150200	15 x 20 cm	1000	64,00
BV-150250	15 x 25 cm	1000	79,00
BV-175250	17,5 x 25 cm	1000	93,00
BV-180300	18 x 30 cm	1000	115,00
BV-200200	20 x 20 cm	1000	85,00
BV-200250	20 x 25 cm	1000	105,00
BV-200300	20 x 30 cm	1000	127,00
BV-200350	20 x 35 cm	1000	148,00
BV-200400	20 x 40 cm	1000	169,00
BV-250350	25 x 35 cm	1000	185,00
BV-300400	30 x 40 cm	1000	254,00
BV-350500	35 x 50 cm	500	185,00
BV-350600	35 x 60 cm	500	222,00
BV-400500	40 x 50 cm	500	212,00
BV-400600	40 x 60 cm	500	254,00

Bolsas vacío plata-transparente

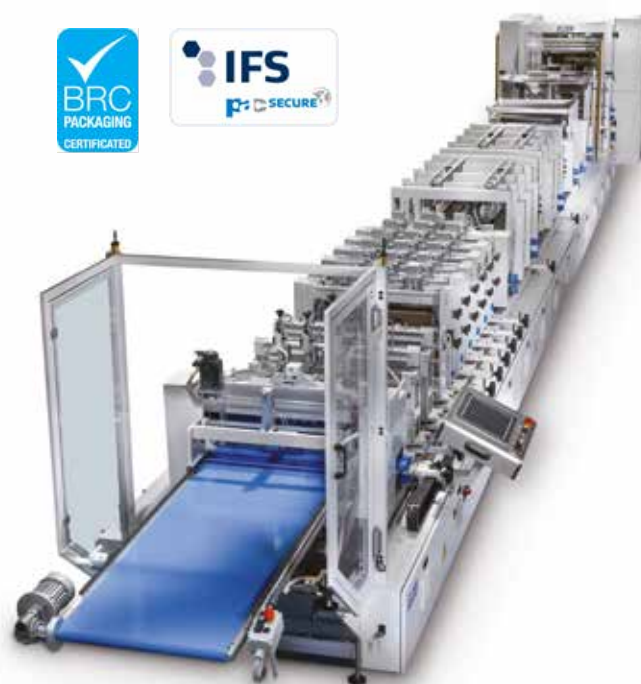
Ref.	Medidas	Unidades	Euros
BVP-175250	17,5 x 25 cm	1000	126,00
BVP-175300	17,5 x 30 cm	1000	150,00
BVP-200250	20 x 25 cm	1000	143,00
BVP-200300	20 x 30 cm	1000	169,00

Bolsa vacío M15 COEX

Ref.	Medidas	Unidades	Euros
BVE-200300	20 x 30 cm	500	119,00
BVE-250350	25 x 35 cm	500	174,00
BVE-300400	30 x 40 cm	500	238,00
BVE-350450	35 x 45 cm	300	188,00
BVE-350600	35 x 60 cm	300	250,00
BVE-400600	40 x 60 cm	300	285,00

Bolsa vacío cocción a 121° C

Ref.	Medidas	Unidades	Euros
BVC-150200	15 x 20 cm	1000	106,00
BVC-185250	18,5 x 25 cm	1000	163,00
BVC-200300	20 x 30 cm	500	106,00
BVC-250350	25 x 35 cm	500	153,00
BVC-300400	30 x 40 cm	500	210,00
BVC-350600	35 x 60 cm	500	369,00





Termoselladora de barquetas 400 W
Incluye molde 95 x 135 y 135 x 195

Ref.	Medidas	Voltaje (V)	Euros
MT-152	18,7 x 40 cm	230	1260,00



Termoselladora de barquetas 600 W 1/4 GASTRONORM

Ref.	Medidas	Voltaje (V)	Euros
MT-192	22,8 x 49 cm	230	1550,00

Molde medidas
GN-1/4 barquetas para MT-192

Ref.	Medidas	Euros
MTM-1/4	26,4 x 16,2 cm	298,00



Bobina film termosellar

Ref.	Medidas	Euros
MTB-15	15 x 300 cm	29,00
MTB-20	20 x 300 cm	39,00
MTB-27	27 x 300 cm	53,00



5

Secamanos

Dispensador papel celulosa

Papel celulosa

Dosificadores de jabón

Grifos

Lavamanos

Grifos ducha

Portacuchillos

Papeleras

Cañón de ozono

Esterilizadores de cuchillos

Contenedores plástico

Contenedores papeleras acero-inoxidable



Secamanos
Control: célula de infrarrojos por proximidad.
Caudal Aire : 225 m3/h.
Interruptor aire: frío-caliente.
Potencia 1650W

Ref.	Medidas	Voltaje (V)	Peso	Euros
SM-5	14 x 27 x 22 cm	220	2,4 kg	130,00



Secamanos
Control: célula de infrarrojos por proximidad.
Caudal aire: 270 m3/h.
Carcasa: acero satinado.
Potencia 2500W

Ref.	Medidas	Voltaje (V)	Peso	Euros
SM-6	20 x 26 x 21 cm	220	6,26 kg	289,00

DISPENSADORES DE PAPEL CELULOSA



Portabobinas plegable suelo acero-inox
Tipo de papel: celulosa ref. PB-10

Ref.	Medidas	Euros
PB-1	40 x 45 x 83 cm	39,00



Portabobinas mural y sobremesa acero-inox
Tipo de papel: celulosa ref. PB-10

Ref.	Euros
PB-1-M	39,00



Portarrollos higiénico inox

Ref.	Diámetro	Largo	Euros
PB-2	Ø 25 cm	11,5 cm	45,00



**Portarrollos higiénico epoxi blanco
Eje 4,5. Tipo de papel : celulosa ref. PB-30**

Ref.	Diámetro	Largo	Euros
PB-3	Ø 25 cm	11,5 cm	48,00



**Portarrollos higiénico WC
Con visor.**

Ref.	Medidas	Color	Euros
PB-21	32,5 x 30,5 x 13 cm	a	22,00
PB-21N	32,5 x 30,5 x 13 cm	c	32,00



Dispensador de papel tipo mecha
Tipo de papel : celulosa ref. PB-50

Ref.	Medidas	Euros
PB-9	26,5 x 35 cm	41,00



Dispensador papel tipo mecha
Con visor.

Ref.	Medidas	Color	Euros
PB-24	32 x 21 x 22 cm	a b	25,00
PB-24N	32 x 21 x 22 cm	c	38,00



Dispensador papel tipo mecha
Tipo papel: ref. PB-50

Ref.	Diámetro	Altura	Euros
PB-12	Ø 32 cm	25 cm	170,00



Dispensador de papel tipo mecha mini
Tipo de papel : celulosa ref. PB-40

Ref.	Medidas	Euros
PB-11	15 x 27 cm	35,00



Dispensador de papel tipo mecha mini
Con visor

Ref.	Medidas	Color	Euros
PB-23	14 x 16 x 29 cm	a	20,00



Dispensador de papel tipo mecha mini
Con visor

Ref.	Medidas	Color	Euros
PB-23N	14 x 16 x 29 cm	c	27,00



Dispensador toallitas Z/Z acero inox
Tipo de papel : ref. PB-70

Ref.	Medidas	Euros
PB-8	33 x 26,5 x 12 cm	55,00



Dispensador toallitas Z/Z epoxi blanco
Tipo de papel : ref. PB-70

Ref.	Medidas	Euros
PB-7	31 x 26,5 x 12 cm	55,00



Dispensador toallitas Z/Z ABS
Con visor.

Ref.	Medidas	Color	Euros
PB-22	37 x 27,5 x 13,5 cm	a b	20,00
PB-22N	37 x 27,5 x 13,5 cm	c	36,00



**Bobina de celulosa industrial
2 capas
Para portabobinas ref. PB-1 / PB-1-M**

Ref.	Largo	Unidades	Euros
PB-10	500 m	2	57,00

**Bobina minimecha
2 capas
Para dispensador ref. PB-11 / PB-23 / PB-23-N**

Ref.	Largo	Unidades	Euros
PB-40	65 m	12	41,00

**Rollo papel higiénico
2 capas
Para portarrollos ref. PB-2 / PB-3 / PB- 21 / PB-21-N**

Ref.	Largo	Unidades	Euros
PB-30	150 m	18	55,00

**Bobina mecha
2 capas
Para dispensador ref. PB-9 / PB-12 / PB-24 / PB-24-N**

Ref.	Largo	Unidades	Euros
PB-50	180 m	6	51,00

**Tallitas Z/Z
200 unidades x 20 paquetes
Para dispensador ref. PB-7 / PB-8 / PB-22 /PB-22-N**

Ref.	Euros
PB-70	45,00



Dosificador de jabón luxe

Ref.	Medidas	Capacidad	Euros
D-1	12 x 11 cm	1 l	26,00



Dosificador de jabón

Ref.	Medidas	Capacidad	Euros
D-2	13 x 24 cm	2 l	37,00



**Dosificador de jabón
Color blanco**

Ref.	Medidas	Capacidad	Euros
D-4-B	9 x 10 x 22,5 cm	1 l	24,50



Dosificador jabón cromado

Ref.	Medidas	Capacidad	Euros
D-4-C	9 x 10 x 22,5 cm	1 l	42,00



**Dosificador jabón
Color blanco o negro. Con visor**

Ref.	Medidas	Capacidad	Euros
D-7	13 x 9,5 x 21,5 cm	0,8 l	18,00
D-7-N	13 x 9,5 x 21,5 cm	0,8 l	22,00



Dosificador de jabón

Ref.	Medidas	Capacidad	Euros
D-8	11,6 x 5,8 x 17,5 cm	0,8 l	43,00



**Dosificador de jabón
electrónico
Color blanco**

Ref.	Medidas	Capacidad	Euros
D-11	14 x 11,8 x 23,4 cm	1 l	46,00



**Dosificador de gel electrónico
Color blanco**

Ref.	Medidas	Capacidad	Euros
D-12	13 x 12 x 27 cm	0,9 l	40,00



**Grifo con kit electrónico
Sensor infrarrojo.**

Ref.	Voltaje (V)	Tensión de trabajo (V)	Euros
LM-10	220	12	280,00

**Grifo con kit electrónico pilas
Grifo un agua.
Sensor infrarrojo.
4 pilas AA de 1,5V**

Ref.	Tensión de trabajo (V)	Euros
LM-10-P	6	255,00



**Lavamanos inox con pulsa-
dor de pie
Mezclador agua fría
y caliente.
Caño giratorio.
Alto mas 30 cm de PETO**

Ref.	Medidas	Euros
LM-1	45 x 45 x 86 cm	420,00



**Lavamanos inox con pedal
Mezclador agua fría
y caliente.
Caño fijo.**

Ref.	Medidas	Euros
LM-2	45 x 45 x 85 cm	448,00

**Lavamanos inox
con 2 pedales
Mezclador agua fría y caliente.**

Ref.	Medidas	Euros
LM-2-P	45 x 45 x 85 cm	448,00



**Lavamanos inox mural
Con mezclador.
Pulsador de rodilla.
Caño giratorio**

Ref.	Medidas	Euros
LM-4	35 x 30 x 21,5 cm	205,00

Peto para ref. LM-4

Ref.	Euros
LMP-4	40,00



**Lavamanos inox mural
Pulsador de rodilla. Mezclador
agua fría y caliente.
Caño fijo.**

Ref.	Medidas	Euros
LM-5	45 x 45 x 21,5 cm	252,00

Peto para ref. LM-4

Ref.	Euros
LMP-5	40,00



Caño giratorio eco

Ref.	Euros
LM-1-2	29,50

Pedal 1 agua

Ref.	Euros
LM-2-1	52,00

Válvula mezcladora 2 aguas

Ref.	Euros
LM-11	29,50

Caño giratorio reforzado

Ref.	Euros
LM-1-3	54,00

Pedal 2 aguas

Ref.	Euros
LM-2-2	99,00

Pulsador temporizador

Ref.	Euros
LM-1-1	42,00



Grifo ducha extensible
de un agua
Piña negra

Ref.	Euros
LM-23	240,00

Grifo ducha extensible
de un agua.
Piña blanca.

Ref.	Euros
LM-21	230,00



Grifo ducha extensible
de dos aguas.
Piña negra.

Ref.	Euros
LM-24	255,00

Grifo ducha extensible
de dos aguas.
Piña blanca.

Ref.	Euros
LM-22	250,00



Piña ducheta blanca para
ref. LM-21 y LM-22

Ref.	Euros
LM-21-1	88,00

Piña ducheta negra para ref. L-23 y LM-24

Ref.	Euros
LM-23-1	88,00

Flexo ducheta, 120 cm, transparente

Ref.	Para	Euros
LM-23-2	120 cm	27,00

Flexo ducheta, 150 cm, transparente

Ref.	Para	Euros
LM-23-3	150 cm	29,00



Mural dos aguas

Ref.	Euros
LM-26	75,00



Caño giratorio acoplable para grifos ducha.

Ref.	Euros
LM-25	88,00



Caño giratorio con monomando codo
Acoplable para grifos ducha

Ref.	Euros
LM-27	227,00



Portacuchillos protegido, acero-inox
Con tres ranuras para cuchillos y chaira ovalada-redonda

Ref.	Medidas	Euros
EC-10	38 x 9 x 38 cm	128,00



Papelera rejilla, acero-inox

Ref.	Medidas	Euros
A-95	60 x 7,5 x 22 cm	59,00



Papelera, acero inox

Ref.	Medidas	Euros
A-90	33 x 13 x 27,5 cm	79,00



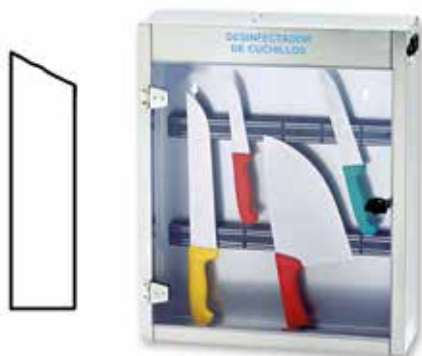
Cañón de ozono 10 G/H con temporizador.
Producción 10 gramos hora.

Ref.	Medidas	Voltaje (V)	Euros
OZ-10G	23 x 18 x 17 cm	220 V	185,00



Armario esterilizador por lámpara de ozono
2 barras de imán.
Puerta de metacrilato transparente para poder acceder totalmente a su interior.
Acero inox.

Ref.	Medidas	Voltaje (V)	Euros
EC-35	35 x 58 x 12 cm	220	625,00



Armario esterilizador por lámpara de ozono
2 barras de imán.
Puerta de metacrilato para poder acceder totalmente a su interior. Acero-inox.

Techo inclinado

Ref.	Medidas	Voltaje (V)	Euros
EC-55	47 x 58 x 12 cm	220	735,00



Armario esterilizador por lámpara de ozono
4 barras de imán.
Puerta de metacrilato transparente para poder acceder totalmente a su interior.
Acer inox.

Techo inclinado

Ref.	Medidas	Voltaje (V)	Euros
EC-105	100 x 59 x 12 cm	220	1130,00



Esterilizador de cuchillos por ozono
Acero-inox, Duración aconsejable 15 minutos

Ref.	Medidas	Voltaje (V)	Euros
EC-1	60 x 10 x 35 cm	220 V	430,00



Armario esterilizador ultravioleta
 Soporte inox 10 cuchillos.
 Puerta plexiglas transparente ahumado.
 Lámpara: UVC 15W.
 Temporizador: reloj 0 a 2 horas.
 Duración aconsejada 1h 30.
 Acero-inox.

Ref.	Medidas	Voltaje (V)	Euros
ECU-25	35 x 12,5 x 57,5 cm	220	370,00



Armario esterilizador ultravioleta
 Soporte: inox 20 cuchillos.
 Puerta: plexiglas transparente ahumado.
 Lámpara: UVC 15W.
 Temporizador: reloj 0 a 2h.
 Duración aconsejada: 1h 30.
 Acero-inox.

Ref.	Medidas	Voltaje (V)	Euros
ECU-50	44 x 12,5 x 57,5 cm	220	405,00



Armario esterilizador ultravioleta
 Soporte: inox 30 cuchillos.
 Puerta: plexiglas transparente ahumado.
 Lámpara 2x15W.
 Temporizador: reloj 0 a 2 horas.
 Duración aconsejada: 1h 30.
 Acero-inox.

Ref.	Medidas	Voltaje (V)	Euros
ECU-100	75 x 12,5 x 57,5 cm	220	725,00



Carro contenedor de basura
Tapa abatible con pedal.

Ref.	Medidas	Capacidad	Color	Euros
W-60	50,5 x 44,5 x 70 cm	60 l	a cc	125,00



Carro contenedor de basura
Tapa abatible con pedal.

Ref.	Medidas	Capacidad	Color	Euros
W-80	50,5 x 44,5 x 84,5 cm	80 l	cc	130,00



Carro contenedor de basura
Tapa abatible con pedal.

Ref.	Medidas	Capacidad	Color	Euros
W-81	55 x 58 x 93 cm	80 l	a	105,00



Carro contenedor de basura
Tapa abatible con pedal.

Ref.	Medidas	Capacidad	Color	Euros
W-120	55 x 58 x 93 cm	120 l	a cccccc	130,00



Carro contenedor de basura
Tapa abatible con pedal.

Ref.	Medidas	Capacidad	Color	Euros
W-240	74 x 58 x 107 cm	240 l	cc	175,00



**Cubos de basura reciclables con pedal
Con aro sujeta bolsas 25l.**

Ref.	Medidas	Color	Euros
W-25-B	39,5 x 27 x 42 cm	a b	32,00
W-25-A	39,5 x 27 x 42 cm	c	32,00
W-25-AZ	39,5 x 27 x 42 cm	c	32,00
W-25-M	39,5 x 27 x 42 cm	c	32,00
W-25-V	39,5 x 27 x 42 cm	c	32,00



**Cubos de basura reciclables con pedal
Con aro sujeta bolsas 40l.**

Ref.	Medidas	Color	Euros
W-40-B	39,5 x 35 x 47 cm	a b	42,00
W-40-A	39,5 x 35 x 47 cm	c	42,00
W-40-AZ	39,5 x 35 x 47 cm	c	42,00
W-40-M	39,5 x 35 x 47 cm	c	42,00
W-40-V	39,5 x 35 x 47 cm	c	42,00



Papelera basculante acero-inox
Tapa basculante. Parte superior extraible

Ref.	Medidas	Capacidad	Euros
WI-35	30 x 20 x 70 cm	35 l	285,00



Papelera basculante acero-inox
Tapa basculante.
Parte superior extraible

Ref.	Medidas	Capacidad	Euros
WI-75	40 x 30 x 90 cm	75 l	310,00



Contenedor acero-inox
Tapa con pedal.
Puerta frontal para extraer bolsa.
Asa H72

Ref.	Medidas	Capacidad	Euros
WI-70	46 x 36 x 72 cm	70 l	425,00



Contenedor acero-inox
Tapa con pedal.
Puerta frontal para extraer bolsa.
Asa H92

Ref.	Medidas	Capacidad	Euros
WI-90	46 x 36 x 92 cm	90 l	490,00



Contenedor acero-inox
Tapa con pedal

Ref.	Diámetro	Altura	Capacidad	Euros
WI-110	Ø 40 cm	86 cm	110 l	315,00



Contenedor acero-inox
Tapa con pedal. Tapa extraíble

Ref.	Diámetro	Altura	Capacidad	Euros
WI-60	Ø 40 cm	60 cm	60 l	385,00



6

Indicadores de turno

Reloj-temperatura

Expendedores de tickets

Rollo tickets

Exterminadores de insectos

Detector contador billetes - monedas



Indicador su turno (SÓLO PANTALLA)
Visor 2 dígitos PERSONALIZABLE

Ref.	Medidas	Altura dígitos (cm)	Voltaje (V)	Euros
IT-6- MAXI	24,5 x 15 cm	9,5	110V - 220V	280,00

Equipo MULTIFUNCIÓN con opción mando cable, mando a distancia, mando a visión o mandos estancos.
Máster y repetidor. Añade más pantallas si necesitas.
Opción con conexión a balanza.
Carcasa ABS negra.
Dígitos con posibilidad de elección entre 9 colores.

Mandos, pulsadores y conexiones para IT-6-MAXI.
 Suma lo que necesites al precio de la pantalla

	<p>Pulsador mando cable 1 función</p> <table border="1"> <thead> <tr> <th>Ref.</th> <th>Euros</th> </tr> </thead> <tbody> <tr> <td>IT- 103-1F</td> <td>45,00</td> </tr> </tbody> </table>	Ref.	Euros	IT- 103-1F	45,00	<p>Pulsador mando a distancia ESTANCO 1 función</p> <table border="1"> <thead> <tr> <th>Ref.</th> <th>Euros</th> </tr> </thead> <tbody> <tr> <td>IT-106-E</td> <td>105,00</td> </tr> </tbody> </table>	Ref.	Euros	IT-106-E	105,00
Ref.	Euros									
IT- 103-1F	45,00									
Ref.	Euros									
IT-106-E	105,00									
	<p>Pulsador mando cable 1 función ESTANCO.</p> <table border="1"> <thead> <tr> <th>Ref.</th> <th>Euros</th> </tr> </thead> <tbody> <tr> <td>IT-103-E</td> <td>65,00</td> </tr> </tbody> </table>	Ref.	Euros	IT-103-E	65,00	<p>Cable conexión a balanza Dibal 3 metros</p> <table border="1"> <thead> <tr> <th>Ref.</th> <th>Euros</th> </tr> </thead> <tbody> <tr> <td>IT-120-B</td> <td>30,00</td> </tr> </tbody> </table>	Ref.	Euros	IT-120-B	30,00
Ref.	Euros									
IT-103-E	65,00									
Ref.	Euros									
IT-120-B	30,00									
	<p>Pulsador mando cable a visión</p> <table border="1"> <thead> <tr> <th>Ref.</th> <th>Euros</th> </tr> </thead> <tbody> <tr> <td>IT-121</td> <td>125,00</td> </tr> </tbody> </table>	Ref.	Euros	IT-121	125,00	<p>Cable conexión a mando cable</p> <table border="1"> <thead> <tr> <th>Ref.</th> <th>Euros</th> </tr> </thead> <tbody> <tr> <td>IT-120</td> <td>30,00</td> </tr> </tbody> </table>	Ref.	Euros	IT-120	30,00
Ref.	Euros									
IT-121	125,00									
Ref.	Euros									
IT-120	30,00									
	<p>Pulsador mando a distancia 4 funciones</p> <table border="1"> <thead> <tr> <th>Ref.</th> <th>Euros</th> </tr> </thead> <tbody> <tr> <td>IT-106-4</td> <td>66,00</td> </tr> </tbody> </table>	Ref.	Euros	IT-106-4	66,00	<p>Cable conexión a batería 12 V</p> <table border="1"> <thead> <tr> <th>Ref.</th> <th>Euros</th> </tr> </thead> <tbody> <tr> <td>IT-120-V</td> <td>30,00</td> </tr> </tbody> </table>	Ref.	Euros	IT-120-V	30,00
Ref.	Euros									
IT-106-4	66,00									
Ref.	Euros									
IT-120-V	30,00									



OPCIÓN MONTAJE CARCASA VARIOS COLORES 35,00 EUROS



Indicador de turno
Visor dos dígitos. Mando con cable de 2 funciones.

Ref.	Medidas	Altura dígitos (cm)	Voltaje (V)	Euros
IT-8	24,5 x 15 cm	9.5	110V - 220V	205,00



Indicador de turno
Visor dos dígitos. Mando a distancia de 2 funciones.

Ref.	Medidas	Altura dígitos (cm)	Voltaje (V)	Euros
IT-8-MD	24,5 x 15 cm	9.50	110V - 220V	205,00



Indicador de turno
Visor de dos dígitos con mando pulsador con cable de 1 función

Ref.	Medidas	Altura dígitos (cm)	Voltaje (V)	Euros
IT-6-ECO	34,5 x 24 cm	12.5	220V	275,00



Indicador de turno
Visor dos dígitos con mando a distancia de 1 función.

Ref.	Medidas	Altura dígitos (cm)	Voltaje (V)	Euros
IT-6-MD-ECO	34,5 x 24 cm	12.5	220	230,00



Indicador de turno
Visor de dos dígitos con mando a distancia.

Ref.	Medidas	Altura dígitos (cm)	Voltaje (V)	Euros
IT-5-MD	30 x 26 cm	13	220	260,00



Indicador de turno
Visor de dos dígitos y mando a distancia con visor.

Ref.	Medidas	Altura dígitos (cm)	Voltaje (V)	Euros
IT-5-MDV	30 x 32 cm	13	220	280,00



Indicador de turno. Visor 2 dígitos. Mando a distancia.
Kit: pantalla + mando + dispensador rojo + 1 rollo + cartel

Ref.	Medidas	Altura dígitos (cm)	Voltaje (V)	Euros
IT-9-MD	30 x 20 cm	10	220 V	235,00



Indicador de turno
Batería 12v. Visor dos dígitos. Mando a distancia

Ref.	Medidas	Voltaje (V)	Altura dígitos (cm)	Euros
IT-7-MD	28 x 24,5 cm	220V/12V	15	245,00



Indicador de turno
Panel 3 secciones. Visor 2+4 dígitos. Mando con cable.

Ref.	Medidas	Altura dígitos (cm)	Voltaje (V)	Euros
IT-30	54 x 40 cm	12,5 + 9,5	220	909,00



Indicador de turno
Panel de 3 secciones. Visor 2+4 dígitos. Mando a distancia.

Ref.	Medidas	Altura dígitos (cm)	Voltaje (V)	Euros
IT-30-MD	54 x 40 cm	12,5 x 9,5	220	909,00



Reloj - temperatura
Carcasa metálica. 4 dígitos 12,5 rojos. Mando a distancia

Ref.	Medidas	Euros
ITR-125	63,5 x 30,5 cm	848,00



Expendedor de tickets

Ref.	Color	Euros
ET-1-A	c	20,00
ET-1-AZ	c	20,00
ET-1-B	a	20,00
ET-1-G	c	20,00
ET-1-N	c	20,00
ET-1-NA	c	20,00
ET-1-R	c	20,00
ET-1-V	c	20,00

Rollos tickets dos dígitos (2000 números)

Ref.	Color	Unidade	Euros
RT-5-A	c	10	22,00
RT-5-AZ	c	10	22,00
RT-5-B	a	10	22,00
RT-5-R	c	10	22,00
RT-5-V	c	10	22,00

Rollos de tickets tres dígitos (2000 números)

Ref.	Color	Unidade	Euros
RT-6-A	c	10	22,00
RT-6-AZ	c	10	22,00
RT-6-B	a	10	22,00
RT-6-R	c	10	22,00
RT-6-V	c	10	22,00



Columna epoxi negro para expendedor ET-1 no incluido. Incluye cartel.

Ref.	Altura (cm)	Euros
ET-15	136 cms	143,00



Columna acero inoxidable para expendedor ET-1 no incluido.

Ref.	Altura (cm)	Euros
ET-10	135 cms	84,00



Exterminador de insectos
 Posición suspendido ó sobre su base, material de policarbonato.

Ref.	Medidas	Voltaje	Tensión rejilla (V)	Tubo luz actínica	Superficie máxima (m ²)	Euros
Z-151	13 x 16 x 34,5 cm	220 V 50Hz	4000	1 x 11 W	110	38,50



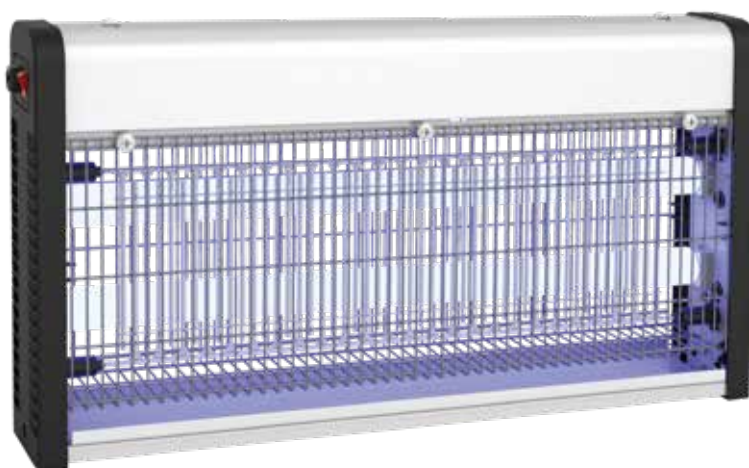
Exterminador de insectos por descarga eléctrica.
 Con mando a distancia.
 Material aluminio / Abs.
 Posición colgante o sobre su base.
 Bandeja recoge insectos extraíble.
 Interruptor encendido / apagado.

Ref.	Medidas	Voltaje	Tensión rejilla (V)	Tubo luz actínica	Superficie máxima (m ²)	Euros
Z-420-MD	39 x 30 x 10 cm	220-240 V	2500	2 x 6,5 W	80	90,00
Z-430-MD	49 x 34 x 10 cm	220-240 V 50 HZ	2500	2 x 7 W	100	110,00
Z-440-MD	64 x 39 x 10 cm	220-240 V 50 HZ	2500	2 x 10 W	150	130,00



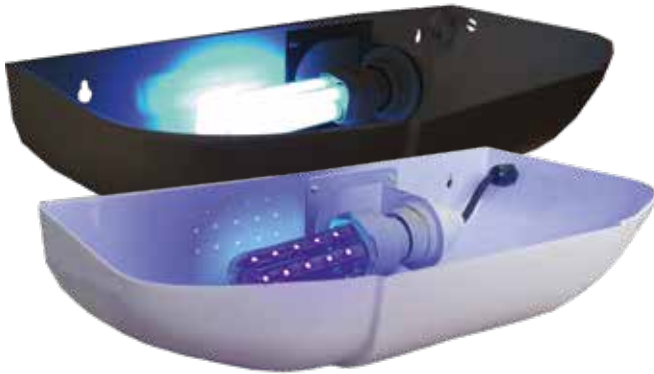
Exterminador de insectos por descarga eléctrica con tecnología LED
Construcción en acero inox. 304 / Abs.
Posición suspendido, colgante con cadeneta.
Fácil mantenimiento, pasadores para fácil apertura, sin uso de herramientas.
Bandeja recoge insectos extraíble e interruptor encendido/apagado.

Ref.	Medidas	Voltaje	Tensión reja (V)	Tubo luz actínica LED	Superficie máxima (m²)	Euros
Z-600	39 x 28 x 10 cm	220V 50/60Hz	1000	2 x 4,5 W LED	100	128,00
Z-700	54 x 28 x 10 cm	220V 50/60Hz	1000	2 x 7 W LED	150	140,00
Z-740	69 x 28 x 10 cm	220 V	2500	2 x 10 W LED	200	175,00



Exterminador de insectos por descarga eléctrica con tecnología LED.
Construcción en aluminio / Abs.
Posición suspendido, colgante con cadeneta.
Interruptor encendido/apagado.

Ref.	Medidas	Voltaje	Tensión reja (V)	Tubo luz actínica	Superficie máxima (m²)	Euros
Z-700-ECO	48,6 x 26,4 x 7,2 cm	220 V 50Hz	1000	2 X 7 W LED	150	75,00



Exterminador de insectos con trampa adhesiva
Acabado en Abs. Blanco o Negro.
Posición mural.
Diseño decorativo.
Fácil mantenimiento.
Lámpara 1x20 W bajo consumo

Ref.	Color	Medidas	Voltaje	Lámpara luz actínica	Euros
Z-911	a	39 x 20 x 9 cm	220 V	1 x 20 W	57,00
Z-911-N	c	39 x 20 x 9 cm	220 V	1 x 20 W	63,00

Lámina adhesiva
Para ref. Z-911.
Paquete 6 unidades

Ref.	Unidades	Euros
Z-911-A	6	20,00

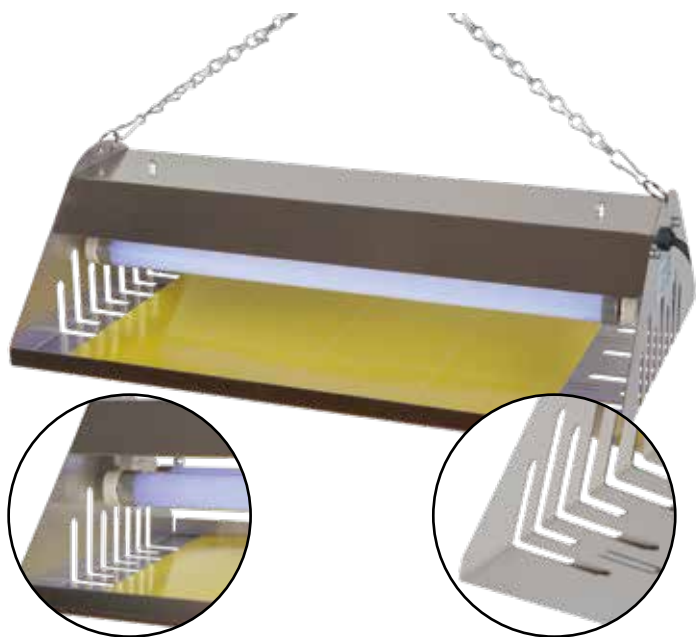


Exterminador de insectos con trampa adhesiva
Acabado en acero epoxi Blanco o Negro.
Posición mural.
Discreto.
Fácil mantenimiento.
Recambio adhesiva : ref. Z-918-A

Ref.	Color	Medidas	Voltaje	Lámpara luz actínica	Euros
Z-918	a	47 x 18,7 x 15,5 cm	220 V	7 W LED	98,00
Z-918-N	c	47 x 18,7 x 15,5 cm	220 V	7 W LED	98,00

Lámina adhesiva
Para ref. Z-918.
Paquete 6 unidades

Ref.	Unidades	Euros
Z-918-A	6	20,00

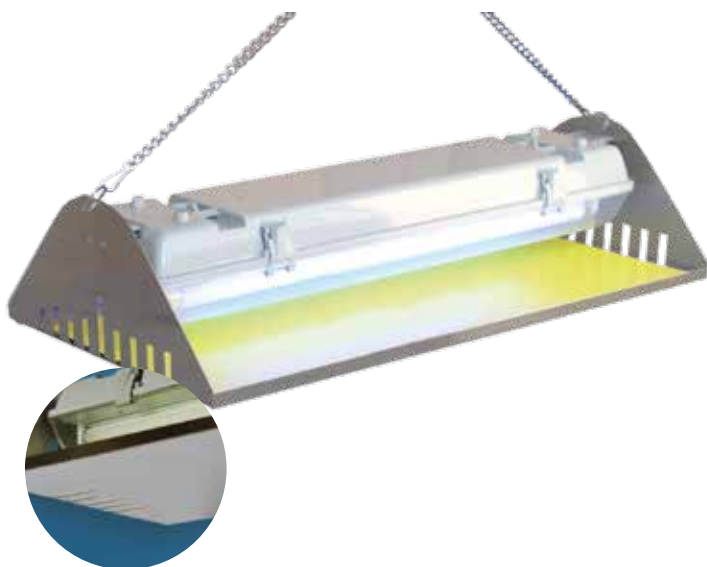


Exterminador de insectos con trampa adhesiva
 Construcción robusta en acero inox. 304.
 Posición colgante o mural.
 Fácil acceso para cambio de trampa adhesiva.
 Lámina adhesiva de alto poder de captación.
 Recambio adhesiva : ref. Z-950-A

Ref.	Medidas	Voltaje	Tubo luz actínica	Euros
Z-950	48,5 x 35,5 x 16 cm	220	2 x 15 W	165,00

Lámina adhesiva
 Para ref. Z-950/Z-955.
 Paquete 6 unidades

Ref.	Unidades	Euros
Z-950-A	6	32,00



Exterminador de insectos con trampa adhesiva.
 Para ambientes con alto nivel de humedad.
 Sistema estanco Ip 65.
 Material acero inox. 304.
 Posición colgante o sobremesa.
 Fácil acceso para cambio de trampa adhesiva
 Lámina adhesiva de alto poder de captación.
 Recambio adhesivo: ref. Z-960-A

Ref.	Medidas	Voltaje	Tubo luz actínica	Euros
Z-960	68 x 32 x 15,5 cm	220	2 x 20 W	218,00

Lámina adhesiva
 Para ref. Z-960.
 Paquete 6 unidades

Ref.	Unidades	Euros
Z-960-A	6	34,00

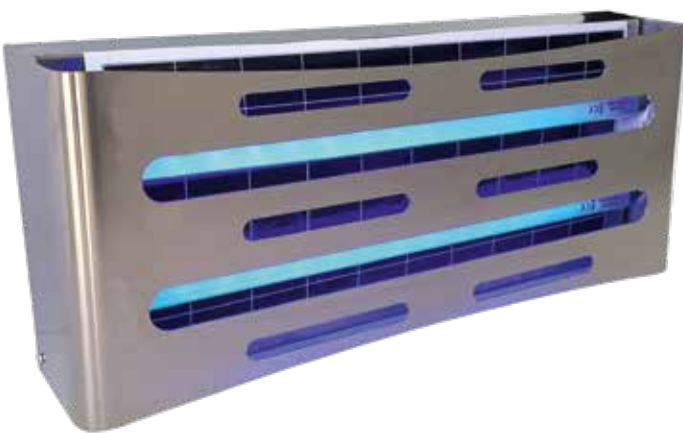


Exterminador de insectos con trampa adhesiva dos caras.
 Material aluminio /Abs.
 Posición colgante, sobremesa.
 Gran cobertura, 3 planos.
 Fácil acceso.
 Lámina adhesiva negra, evita qe los insectos puedan ser vistos.
 Recambio adhesivo: Z-931-A

Ref.	Medidas	Voltaje	Tubo luz actínica	Euros
Z-931	58 x 26 x 9 cm	220 V	4 x 7 W LED	135,00

Lámina adhesiva
 Para ref. Z-931.
 Paquete 6 unidades

Ref.	Unidades	Euros
Z-931-A	6	27,00



Exterminador de insectos con tecnología LED
 Material de acero inox. 304.
 Posición mural.
 Lámina adhesiva negra, evita que los insectos puedan ser vistos.
 Recambio adhesivo: Z-940-A

Ref.	Medidas	Voltaje	Tubo luz actínica	Euros
Z-940	51 X 21 X 13 cm	220	4 x 7 W LED	180,00

Lámina adhesiva
 Para ref.: z-940
 Paquete 6 unidades

Ref.	Unidades	Euros
Z-940-A	6	25,00

6 DETECTOR CONTADOR BILLETES - MONEDAS



Detector de billetes electrónico arrastre automático, batería

Ref.	Voltaje (V)	Euros
A-530	220 V	190,00

Detector de billetes electrónico arrastre automático

Ref.	Voltaje (V)	Euros
A-531	220 V	170,00



Contador separador monedas EURO

Ref.	Voltaje (V)	Euros
A-540	220 V	398,00



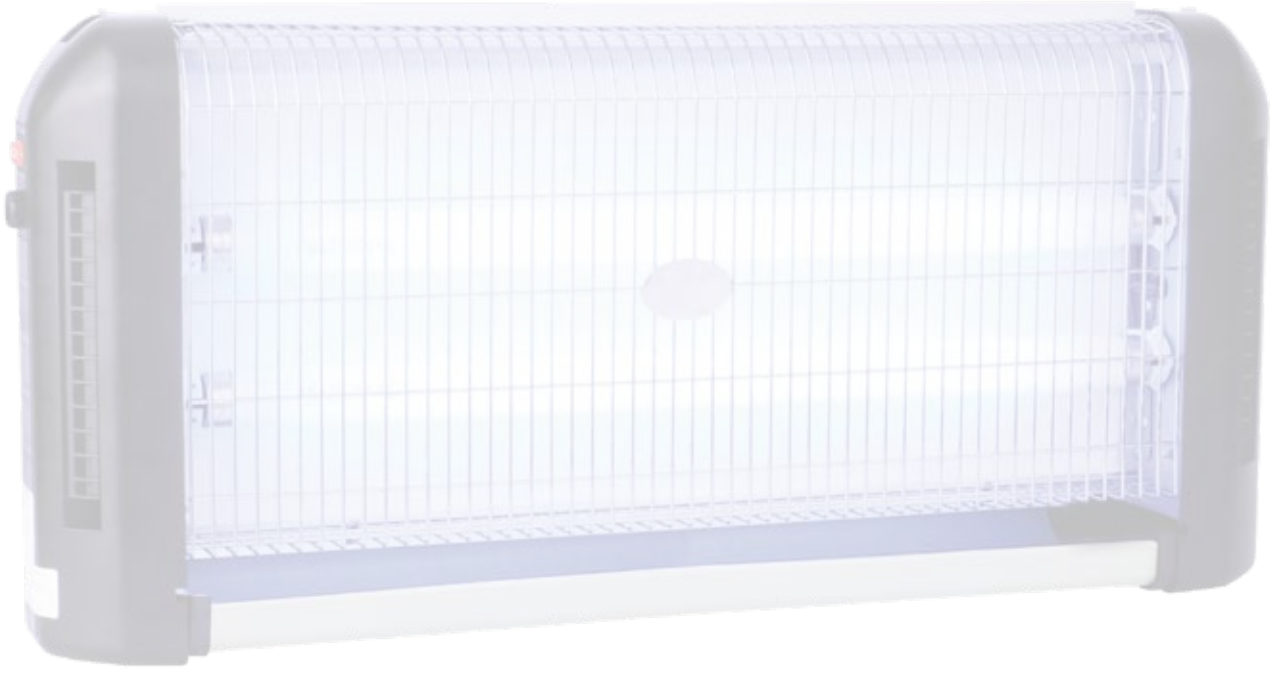
Detector contador billetes distinto valor EURO

Ref.	Voltaje (V)	Euros
A-550	220 V	895,00



Detector contador billetes igual valor EURO

Ref.	Voltaje (V)	Euros
A-555	220 V	399,00





7

Hamburgueseras

Papel celofán y separador interloncheado

Embutidoras

Sujeta jamones

Jamonero rotatorio 360°

Cono y calas

Ganchos

Libradores

Pinzas

Porta notas

Porta rollo

Soporte para pinchar tickets

Máquina y molde para brochetas

Enternecedor de carne

Mallas y anillas elásticas

Tubos para enmallar rellenos

Protector hueso

Termómetros

131 - 145



Máquina hamburguesa semi-automática
 Molde de acero inox 1 unidad.
 Tipo papel celofán ref. PH-6.
 Contenedor para papel celofán incorporado.
 Funcionamiento: mediante brazo de mando que permite de modo sincronizado la compresión y extracción de la hamburguesa.

Ref.	Diámetro	Euros
MH-10	Ø 10 cm	455,00



Máquina hamburguesa semi-automática
 Molde de acero inox 1 unidad
 Tipo papel celofán ref. PH-7.
 Contenedor para papel celofán incorporado.
 Funcionamiento: mediante brazo de mando que permite de modo sincronizado la compresión y extracción de la hamburguesa.

Ref.	Diámetro	Euros
MH-13	Ø 13 cm	480,00



Máquina hamburguesa semi-automática
 Molde de acero inox 1 unidad.
 Tipo papel celofán ref. PH-8.
 Contenedor para papel celofán incorporado.
 Funcionamiento: mediante brazo de mando que permite de modo sincronizado la compresión y extracción de la hamburguesa.

Ref.	Diámetro	Euros
MH-15	Ø 15 cm	520,00



Hamburguesera carcasa aluminio de 1 unidad ovalada 11x8

Ref.	Diámetro	Euros
MH-1	Oval 11x8 cm	70,00

Hamburguesera aluminio 1 unidad redonda Ø 10 cm

Ref.	Diámetro	Euros
MH-1-R	Ø 10 cm	75,00



Molde 1 unidad redonda con expulsor hamburguesa ACERO-INOX.

Ref.	Diámetro	Euros
MH-25	Ø 5 cm	95,00
MH-20	Ø 6,5 cm	95,00
MH-21	Ø 10 cm	99,00
MH-22	Ø 13 cm	125,00
MH-23	Ø 15 cm	140,00



Hamburguesera de 1 unidad Ø 13 cm

Ref.	Diámetro	Euros
MH-6	Ø 13 cm	305,00



Paquete papel celofán redondo BIODEGRADABLE Y COMPOSTABLE

Ref.	Diámetro	Unidades	Euros
PH-3	Ø 5 cm	900	6,00
PH-4	Ø 6,5 cm	450	3,80
PH-6	Ø 10 cm	350	5,60
PH-5	OVAL 11 x 8 cm	450	4,80
PH-7	Ø 13 cm	350	10,50
PH-8	Ø 15 cm	350	13,50



Separador Interloncheados

Ref.	Medidas	Unidades	Euros
PS-60	160 x 60 mm	500	7,50
PS-70	160 x 70 mm	500	8,50
PS-80	160 x 80 mm	500	9,50

7 HAMBURUESERAS 2 Y 4 MOLDES



Hamburguesa carcasa aluminio de 2 unidades ovalada 11x8

Ref.	Diámetro	Euros
MH-2	OVAL 11 x 8 cm	240,00



Hamburguesa aluminio 2 unidades. Redonda Ø 10 cm

Ref.	Diámetro	Euros
MH-8	Ø 10 cm	270,00



Hamburguesa aluminio 2 unidades. Redonda Ø 6,5 cm

Ref.	Diámetro	Euros
MH-9	Ø 6,5 cm	270,00



Hamburguesa acero-inox de 2 unidades ovalada 11x8 cm

Ref.	Diámetro	Euros
MH-3	OVAL 11 X 8 cm	315,00



Hamburguesa acero-inox de 2 unidades redonda Ø 10 cm

Ref.	Diámetro	Euros
MH-5	Ø 10 cm	305,00



Hamburguesa acero-inox de 2 unidades redonda Ø 13 cm

Ref.	Diámetro	Euros
MH-7	Ø 13 cm	385,00

HAMBURUESERA 4 MOLDES



Hamburguesa acero-inox de 4 unidades ovalada 11x8

Ref.	Diámetro	Euros
MH-4	OVAL 11 x 8 cm	369,00



Embutidoras inox

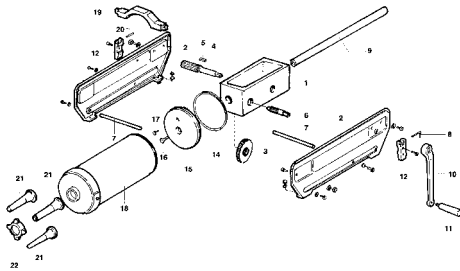
Ref.	Medidas	Capacidad	Euros
ME-L5	55 x 19 x 21,5 cm	5 kg	385,00
ME-L8	65 x 19 x 21,5 cm	8 kg	410,00
ME-L8V	30 x 32 x 79 cm	8 kg	495,00



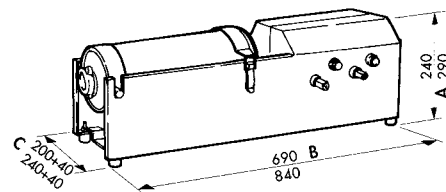
Embutidoras inox

Ref.	Medidas	Peso	Capacidad	Euros
ME-L7	69 x 24 x 24 cm	27 kg	7 l	1150,00
ME-L14	84 x 28 x 29 cm	35 kg	14 l	1405,00

Despiece



Medidas



Juego 4 embudos inyección embutidora

Ref.	Euros
A-37	29,00



Sujeta jamones
Rústico, base madera

Ref.	Euros
SJ-4	82,00



Sujeta jamones
Fijo soporte madera

Ref.	Euros
SJ-9	37,50



Sujeta jamones
Articulado giratorio inox base madera

Ref.	Euros
SJ-10	196,00



Sujeta jamones giratorio 360° inox
base madera

Ref.	Euros
SJ-18	467,00



Sujeta jamón
Sobremesa o pared - base polietileno

Ref.	Euros
SJ-5-M	112,00



Sujeta jamones
Base y brazo polietileno blanco

Ref.	Euros
SJ-6-B	56,00



Sujeta jamones
Acero inox, soporte regulable

Ref.	Euros
SJ-8	148,00



Sujeta jamones
Articulado giratorio 360° inox
Base de polietileno negro

Ref.	Euros
SJ-16	450,00



Mesa jamonera con soporte jamón inox
giratorio 360°
Encimera madera con dos estantes

Ref.	Medidas	Euros
SJ-600	60 x 50 x 85 cm	785,00

Mesa jamonera con soporte jamón inox
giratorio 360°
Encimera madera con dos estantes y dos
ruedas giratorias con freno.

Ref.	Medidas	Euros
SJ-600-R	60 x 50 x 85 cm	822,00



Cono escurrejamonos

Ref.	Unidades	Euros
A-3	6	9,50



Cala jamón hueso de vaca

Ref.	Euros
A-27	24,00



Cala jamón mango madera

Ref.	Euros
A-28	19,00

GANCHOS ACERO-INOX



Ganchos acero-inox

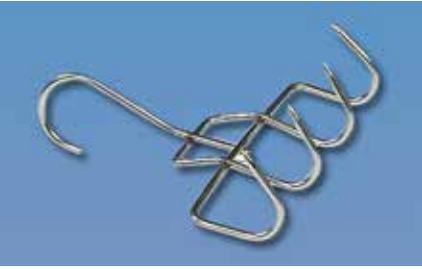
Ref.	Largo	Varilla	Unidades	Euros
G-00	8 cm	4 mm	10	7,50
G-0	10 cm	4 mm	10	8,50
G-1	12 cm	5 mm	10	10,50
G-2	14 cm	5 mm	10	11,50
G-3	16 cm	5 mm	10	13,50
G-4	18 cm	5 mm	10	14,50
G-5	20 cm	5 mm	10	18,00
G-6	22 cm	6 mm	10	21,00

Ganchos acero-inox

Ref.	Largo	Varilla	Unidades	Euros
G-7	20 cm	8 mm	10	33,00
G-8	30 cm	8 mm	10	47,00
G-9	18 cm	8 mm	10	31,00

Ganchos giratorio acero-inox

Ref.	Largo	Varilla	Euros
G-10	25 cm	11 mm	25,00
G-11	30 cm	11 mm	27,00
G-12	25 cm	12 mm	16,00
G-13	30 cm	12 mm	19,00



Gancho 4 puntas

Ref.	Euros
G-14	11,00



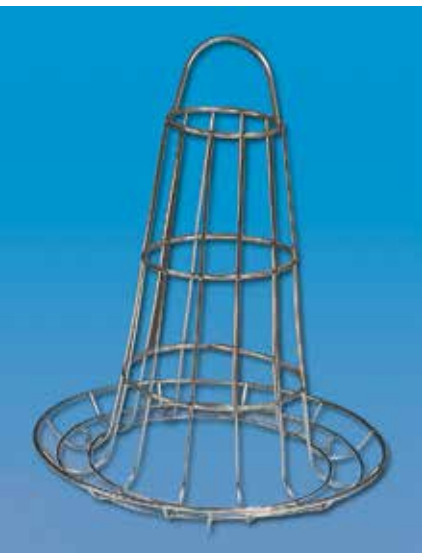
Gancho de pared

Ref.	Medidas	Euros
G-19	120 x 12	17,00



Gancho salchichero giratorio de 22 cm de altura con 4 brazos de 10 cm.

Ref.	Euros
G-15	41,00



Torre pirámide salchichera

Ref.	Altura	Diámetro	Euros
G-20	39 cm	Ø 28 cm	59,00

7 LIBRADORES-COGEDORES



Librador - cogedor, inox

Ref.	Medidas	Euros
A-5-12	21 / 12 x 6 cm	16,00
A-5-16	25 / 16 x 9 cm	17,50
A-5-20	29 / 18 x 10 cm	22,00
A-5-24	31 / 20 x 11 cm	26,50



Librador - cogedor inyectado

Ref.	Medidas	Euros
A-4-11	18 / 12 x 6 cm	3,35
A-4-14	24 / 16 x 8 cm	3,75
A-4-16	28 / 19 x 10 cm	4,60
A-4-20	33 / 22 x 11 cm	5,80
A-4-24	38 / 26 x 13 cm	6,95

PINZAS



Pinza acero-inox con muelle

Ref.	Euros
A-8	3,75



Pinza acero-inox

Ref.	Largo	Euros
A-24	24 cm	19,00



Pinza acero-inox con anillas

Ref.	Euros
A-26	14,00



Pinza acero-inox para embutido

Ref.	Euros
A-20	7,00



Pinza acero-inox espina pescado

Ref.	Euros
A-23	9,00



Porta-notas acero-inox, 60 cm con bolitas

Ref.	Euros
T-360	29,00



Soporte para pinchar tickets

Ref.	Euros
PR-25	14,00



Porta rollo hilo

Ref.	Euros
PR-20	106,00

MÁQUINA MANUAL PINCHOS



Máquina manual pinchos acero inox 2 unidades

Ref.	Euros
A-49	380,00

MOLDE BROCHETAS. PALILLOS



Molde brochetas polietileno para 25 unidades

Ref.	Medidas	Euros
A-50	16,5 x 16,5 x 31 cm	155,00



Palillos

Ref.	Largo	Unidades	Euros
A-50-15	15 cm	200	1,60
A-50-25	25 cm	100	1,70
A-50-30	30 cm	100	2,10

7 ENTERNECEDOR CARNE



Enternecedor carne minibla

Ref.	Euros
A-15	65,00

MALLAS Y ANILLAS ELÁSTICAS



Malla elástica. Máximo 175°

Ref.	Tipo	Largo	Euros
H-12SR	12	50 m	11,50
H-14SR	14	50 m	12,75
H-16SR	16	50 m	13,50
H-18SR	18	50 m	14,50
H-20SR	20	50 m	16,00
H-22R	22	50 m	22,50
H-24R	24	50 m	23,75
H-26R	26	50 m	26,00
H-28R	28	50 m	28,00

TUBOS DE PLÁSTICO



Anillas elásticas

Ref.	Tipo	Peso	Euros
H-120NV	120	3 kg	87,00
H-140NV	140	3 kg	87,00

Tubo plástico naranja

Ref.	Tipo	Euros	Ref.	Tipo	Euros
H-E10	10/86	43,00	H-E16	16/125	45,00
H-E12	12/92	43,00	H-E18	18/140	45,00
H-E14	14/110	43,00			



Protector hueso

Ref.	Tipo	Largo	Euros
H-P23	23	100 m	82,00
H-P33	33	100 m	120,00

Protector hueso pre-corte 7,5

Ref.	Tipo	Largo	Euros
H-P23-C	23	100 m	84,00
H-P33-C	33	100 m	123,00



Termómetro para frigorífico o congelador vertical (-50+50°C)
Con gancho.
Con líquido azul.

Ref.	Euros
T-002	5,00



Termómetro frigorífico (-50 +50°)
Sin mercurio.
Con funda blanca de polipropileno alimentaria que se puede esterilizar.

Ref.	Euros
T-050	16,00



Termómetro digital para frigorífico o congelador con sonda (-50-70°)
Funciones máxima y mínima y alarmas.
Alarma programable que se para sólo si se la apaga.
Cable de 100 cm.
Instrucciones en diferentes idiomas.

Ref.	Euros
T-009	32,00



Termómetro digital horno con sonda (0-300°)
Dispone de medición en grados Fahrenheit de 32 a 572°F

Ref.	Euros
T-003	66,00



Termómetro asado con pincho (+54+88°)
Para carnes.
Sonda de acero inox.

Ref.	Euros
T-005	21,00



Termómetro aceite con gancho (0-300°)

Ref.	Euros
T-007	19,50



Termómetro láser de bolsillo (-50+300°)

Ref.	Euros
T-012	85,00



Termómetro láser modelo extra (-50+280°)

Ref.	Euros
T-008	99,00



Testador de aceite (Pack 10 und.)
Mide el % de Compuestos Polares.

Ref.	Euros
TA-002	38,00



8

Cierra bolsas - rollos

Etiquetadoras-rollos

Naveteadoras

Carros de servicio

Carros bandejeros - plegables - Gastronorm

Cestos - carros autoservicio

Dispensadores bolsas

Guantes y papelera



Máquina cierra bolsas acero inox
Con cuchilla para cortar bolsa

Ref.	Euros
CB-101	31,00



Rollo de PVC 66 x 12

Ref.	Color	Unidades	Euros
RB-4-B	a	24	59,00
RB-4-A	c	24	59,00
RB-4-AZ	c	24	59,00
RB-4-R	c	24	59,00
RB-4-V	c	24	59,00
RB-4-T	a	24	59,00



Dispensador celo inyección para referencias RB-4

Ref.	Euros
CB-800	12,00



Etiquetadora una línea 8 dígitos

Ref.	Euros
E-4	95,00



Etiquetadora una línea 6 dígitos

Ref.	Euros
E-5	80,00



Etiquetadora una línea 6 dígitos

Ref.	Euros
E-5-ECO	55,00



Etiquetadora dos líneas 8 dígitos

Ref.	Euros
E-6	145,00



Etiquetadora dos líneas 8 dígitos

Ref.	Euros
E-6-ECO	95,00

Rodillo tinta

Ref.	Para	Euros
E-110	E-4, E-5, E-6	6,00

Rodillo tinta

Ref.	Para	Euros
E-110-ECO	E-5-ECO, E-6-ECO	6,00

ROLLOS ETIQUETADORAS

Rollos etiquetas

Ref.	Medidas	Color	Tipo	Unidades	Euros
RE-5-B	26 x 12 mm	a b	1	8	12,00
RE-5-N	26 x 12 mm	c	1	8	17,00
RE-6-B	26 x 16 mm	a b	2	8	12,00
RE-6-N	26 x 16 mm	c	2	8	17,00



Rollo etiquetas dos líneas lote-caducidad

Ref.	Medidas	Unidades	Euros
RE-7	26 x 16 mm	8	14,00

Rollos etiquetas dos líneas fecha envasado-fecha caducidad

Ref.	Medidas	Unidades	Euros
RE-8	26 x 16 mm	8	14,00



RE-5-B



RE-5-N



RE-6-B



RE-6-N



RE-7



RE-8



Navet cárnico homologado 25 mm caja 5000 unidades

Ref.	Unidades	Euros
N-20	5000	51,00

Naveteadora Dennison homologada

Ref.	Euros
N-3	58,00

Aguja Dennison homologada 5 unidades

Ref.	Unidades	Euros
N-31	5	75,00



Navet cárnico standard 25 mm caja 10.000 unidades

Ref.	Unidades	Euros
N-21	10000	41,00

Naveteadora Arrow standard

Ref.	Euros
N-9	19,00



Navet P.P. blanco caja 5.000 unidades

Ref.	Unidades	Euros
N-22	5000	10,00

Aguja Dennison standard 5 unidades

Ref.	Unidades	Euros
N-30	5	15,00

Aguja arrow standard 5 unidades

Ref.	Unidades	Euros
N-32	5	15,00



Carro bandejero plegable
 Plegable: 10 guías.
 2 ruedas giratorias.
 2 ruedas giratorias con stop.
 Ruedas cincadas.
 Ideal para bandeja BI-15 ó
 cubeta CC-9/19/21

Ref.	Medidas	Color	Euros
R-10-G	54 x 65 x 179 cm	c	835,00
R-10-BE	54 x 65 x 179 cm	a	835,00

Carro bandejero plegable
 Plegable: 10 guías.
 2 ruedas giratorias.
 2 ruedas giratorias con stop.
 Ruedas poliamida.
 Ideal para bandeja BI-15 ó
 cubeta CC-9/19/21

Ref.	Medidas	Color	Euros
R-10-GP	54 x 65 x 179 cm	c	915,00
R-10-BEP	54 x 65 x 179 cm	a	915,00



Carro bandejero inox
 20 guías.
 2 ruedas giratorias.
 2 ruedas giratorias con stop.
 Incluido ruedas.
 Embalaje desmontado.
 Para bandeja BI-15 60 x 40 cm

Ref.	Medidas	Euros
R-20	46,5 x 63 x 186 cm	385,00

Carro bandejero Gastronorm inox 1/1
 20 guías.
 2 ruedas giratorias.
 2 ruedas giratorias con stop.
 Ruedas incluidas.
 Embalaje desmontado.
 Para bandeja 1/1 53 x 32.5 cm

Ref.	Medidas	Euros
R-21	38 x 55 x 186 cm	395,00

Carro bandejero Gastronorm 2/1
 20 guías.
 2 ruedas giratorias.
 2 ruedas giratorias con stop.
 Ruedas incluidas.
 Embalaje desmontado.
 Para bandeja 2/1 65 x 53 cm

Ref.	Medidas	Euros
R-22	58,5 x 67,5 x 186 cm	405,00



Carro de servicio, acero-inox
2 estanterías.
Ruedas: 2 giratorias, 2 giratorias con stop.
Embalaje: desmontado. 40 kgs por estante

Ref.	Medidas	Euros
R-30	91 x 59 x 93 cm	260,00



Carro de servicio, acero-inox
3 estanterías.
Ruedas: 2 giratorias, 2 giratorias con stop.
Embalaje: desmontado. 40 kgs por estante

Ref.	Medidas	Euros
R-31	91 x 59 x 93 cm	298,00



Bandejas ABS para carros R-10/R-20

Ref.	Medidas	Color	Euros
BI-15-B	58,5 x 41 x 2,5 cm	a	21,00
BI-15-R	58,5 x 41 x 2,5 cm	c	21,00
BI-15-N	58,5 x 41 x 2,5 cm	c	21,00



Bandejas Pasteleras Acero Inox. / Aluminio

Ref.	Medidas	Euros
BAC-1	60 x 40 x 1 cm	39,00
BAC-2	40 x 30 x 1 cm	28,00



**Cesto un asa
Alta resistencia.**

Ref.	Medidas	Capacidad	Color	Euros
R-2020-AZ	47 x 31 x 30 cm	28	c	15,00
R-2020-R	47 x 31 x 30 cm	28	c	15,00
R-2020-V	47 x 31 x 30 cm	28	c	15,00
R-2021	Carrito para apilar y mover R-2020			80,00



**Cesto con 4 ruedas 2 fijas 2 giratorias
Asas abatibles**

Ref.	Medidas	Color	Capacidad	Euros
R-2032-AZ	50 x 34 x 36 cm	c	32 l	36,00
R-2032-R	50 x 34 x 36 cm	c	32 l	36,00
R-2032-V	50 x 34 x 36 cm	c	32 l	36,00



**Cesto con 4 ruedas 2 fijas 2 giratorias
Asas abatibles**

Ref.	Medidas	Color	Capacidad	Euros
R-2054-AZ	55 x 39,5 x 44 cm	c	54 l	44,50
R-2054-R	55 x 39,5 x 44 cm	c	54 l	44,50
R-2054-V	55 x 39,5 x 44 cm	c	54 l	44,50



Carro autoservicio 80 l

Ref.	Medidas	Capacidad	Euros
R-80	63 x 49,5 x 105 cm	80 l	235,00



Carro autoservicio 50 l

Ref.	Medidas	Euros
R-50	57 x 47 x 91,5 cm	190,00

Carro autoservicio 75 l

Ref.	Medidas	Euros
R-75	78 x 51 x 87,6 cm	238,00

Carro autoservicio 100 l

Ref.	Medidas	Euros
R-100	85,5 x 51,5 x 101 cm	262,00



Ejemplo de conjunto dispensador de guantes y bolsas en rollo. Con opción de añadir papelera.

Personaliza y combina el soporte de fijación (MR-105-I) con los 3 elementos (MR-104-I / MR-103-I / A-90) según necesidad. Se venden por separado. Precio de montaje. 35 euros

Dispensador porta guantes inox

Ref.	Euros
MR-104-I	89,00

Dispensador para bolsas en rollo de 500 unidades

Ref.	Euros
MR-103-I	97,00

Soporte de fijación inox. para réf. MR-103-I/104-I

Ref.	Euros
MR-105-I	145,00



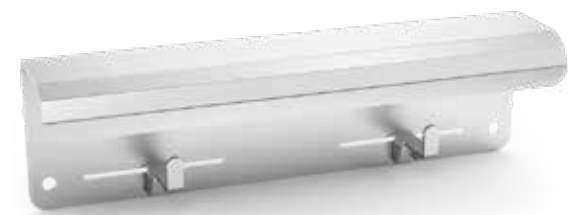
Papelera

Ref.	Medidas	Euros
A-90	33 x 13 x 27,5 cm	79,00



Dispensador inox. 2 brazos para rollo bolsas

Ref.	Euros
MR-119-I	57,00



Soporte para bolsas de bloque acero inox. Ganchos móviles

Ref.	Euros
MR-115-I	42,00



9

Cuchillería profesional

Imanes

Afiladores

Piedras de afilar

Chairas

Tijeras

Bacaladera

Hachas

Espátulas y paletas

Abre-ostras

Rasqueta

Sierras

Guillotina, lira y rizador de queso

Abrelatas

Guantes

Delantales

155 - 177



**Cuchillo deshuesar
Mango inyectado**

Ref.	Largo	Color	Euros
0425.130	130 mm	C C C C C	12,50
0425.150	150 mm	C C C C C	13,50



**Cuchillo deshuesar, hoja curva
Mango inyectado**

Ref.	Largo	Color	Euros
0430.150	150 cm	C C C C C	15,00



**Cuchillo carnicero
Mango inyectado**

Ref.	Largo	Color	Euros
0170.155	155 mm	C C C C C	13,50
0170.185	185 mm	C C C C C	15,00
0170.210	210 mm	C C C C C	17,50
0170.260	260 mm	C C C C C	21,00
0170.310	310 mm	C C C C C	27,00
0170.355	355 mm	C C C C C	32,50
0170.395	395 mm	C	39,00



**Cuchillo carnicero alveolado
Mango inyectado**

Ref.	Largo	Color	Euros
0151.310	310 mm	C C C C C	37,00
0151.355	355 mm	C C C C C	45,00
0151.395	395 mm	C C C C C	54,00



Cuchillo cortante tallant

Ref.	Largo	Color	Euros
0801.230	230 mm	c c c c c	45,00
0801.250	250 mm	c c c c c	55,00
0801.290	290 mm	c c c c c	68,00



**Cuchillo filetero
Mango inyectado**

Ref.	Largo	Color	Euros
0901.290	290 mm	c c c c c	44,00
0901.310	310 mm	c c c c c	50,00
0905.290	290 mm	c c c c c	48,00
0905.310	310 mm	c c c c c	54,00



**Cortante partir
Mango polietileno**

Ref.	Largo	Color	Euros
0840.320	320 mm	c	52,00



**Cuchillo cortante tallant
Cuchillo carnicero M/inox**

Ref.	Largo	Peso	Euros
0850.220	220 mm	1250 gr	110,00
0850.250	250 mm	1500 gr	130,00



**Cuchillo cortante tallant
Cuchillo carnicero M/polietileno**

Ref.	Largo	Peso	Color	Euros
0820.240	240 mm	1000 gr	c	69,00
0820.260	260 mm	1200 gr	c	78,00



Cuchillo jamón
Mango inyectado

Ref.	Largo	Color	Euros
0526.250	250 mm	c	13,50
0526.300	300 mm	c	16,00



Cuchillo jamón
Hoja estrecha, mango polietileno

Ref.	Largo	Color	Euros
0540.250	250 mm	c	14,50
0540.305	305 mm	c	15,50



Cuchillo jamonero
Mango polietileno. Hoja recia.

Ref.	Largo	Color	Euros
0521.250	250 mm	c	19,00
0521.300	300 mm	c	21,00



Cuchillo jamonero
Mango polietileno. Hoja flexible

Ref.	Largo	Color	Euros
0500.305	305 mm	c	16,00



Cuchillo Jamonero Mango Pom Alveolado

Ref.	Largo	Color	Euros
4120.250	250 mm	c	27,00
4120.300	300 mm	c	33,00



Cuchillo jamonero
Mango phenolkraff

Ref.	Largo	Color	Euros
4020.300	300 mm	c c c c c	46,00



Cuchillo pescadero
Mango inyectado

Ref.	Largo	Color	Euros
0701.320	320 mm	c c c c c	50,00
0701.350	350 mm	c c c c c	55,00
0701.370	370 mm	c c c c c	60,00



Cortante bacalao
Mango polietileno

Ref.	Largo	Color	Euros
0775.190	190 mm	c	53,00



Cuchillo pescadero
L/vaca M/polietileno

Ref.	Largo	Color	Euros
0720.350	350 mm	c	66,00
0720.380	380 mm	c	71,00



Escamador pescado
profesional

Ref.	Largo	Euros
2526.000	25 cm	19,00



Cuchillo charcutero salmonero-jamonero
Alveolado estrecho, mango polietileno

Ref.	Largo	Color	Euros
0560.310	310 mm	c	26,00



Cuchillo chef Santoku mango pom

Ref.	Largo	Color	Euros
4105.180	180 mm	c	27,00



**Cuchillo degollar
Mango inyectado**

Ref.	Largo	Color	Euros
0370.165	165 mm	c	18,00
0370.195	195 mm	c	20,00
0370.225	225 mm	c	21,50

**Cuchillo cocinero forjado
Mango phenolkraff**

Ref.	Largo	Color	Euros
4000.100	100 mm	c c c c c	23,00
4000.150	150 mm	c c c c c	34,50
4000.200	200 mm	c c c c c	48,00
4000.250	250 mm	c c c c c	57,00
4000.300	300 mm	c c c c c	72,00



**Cuchillo deshuesar
Mango phenoldraff**

Ref.	Largo	Color	Euros
4010.150	150 mm	c c c c c	32,00

**Trinchante cocinero
Mango phenolkraff**

Ref.	Largo	Color	Euros
4050.180	180 mm	c c c c c	40,00



Cuchillo chef mango pom

Ref.	Largo	Color	Euros
4100.150	150 mm	c	15,50
4100.200	200 mm	c	21,00
4100.250	250 mm	c	28,50



Cuchillo chef mango pom alveolado

Ref.	Largo	Color	Euros
4101.250	250 mm	c	35,00



Cuchillo de Golpe Mango Rallado Polipropileno

Ref.	Largo	Color	Euros
0600.300	85 x 300 mm	c	48,00
0600.350	95 x 300 mm	c	62,00



Cuchillo Punta Aguda Mango Inyectado Anatomico y Antideslizante

Ref.	Largo	Color	Euros
4200.150	150 mm	c c c c c	13,50
4200.200	200 mm	c c c c c	18,50
4200.250	250 mm	c c c c c	24,00
4200.280	280 mm	c c c c c	27,50



Cuchillo queso curvado

Ref.	Largo	Color	Euros
1000.450	45 cm	c	60,00



**Cuchillo queso
1 mango acodado con alveolos. Mango Phenolkruff**

Ref.	Largo	Color	Euros
1000.305	305 mm	c	52,00

**Cuchillo queso
2 mangos acodado. Mango polietileno**

Ref.	Largo	Color	Euros
1001.320	320 mm	c	54,00

**Cuchillo queso
2 mangos polietileno**

Ref.	Largo	Color	Euros
1001.260	260 mm	c	32,00
1001.290	290 mm	c	39,00



**Cuchillo queso
Sierra mango phenolkruff**

Ref.	Largo	Color	Euros
2002.250	250 mm	c	22,50
2002.310	310 mm	c	26,50



Cuchillo chef para pan mango pom

Ref.	Largo	Color	Euros
4102.230	230 mm	c	18,50



**Cuchillo charcutero-pastelero
Mango polietileno**

Ref.	Largo	Color	Euros
0575.250	250 mm	c	24,00
0575.300	300 mm	c	33,00
0575.360	360 mm	c	42,00



Cuchillo cocinero media luna

Ref.	Largo	Color	Euros
4300.270	270 mm	c	48,00



Cuchillo puntilla mango Penolkruff

Ref.	Largo	Euros
0010.100	100 mm	7,50



Cuchillo serie clásica puntilla curva mango pom

Ref.	Largo	Color	Euros
0015.065	65 mm	c	7,50



Gubia recta

Ref.	Largo	Euros
2401.230	230 mm	34,50



Gubia de bola m/polietileno blanco

Ref.	Largo	Color	Euros
2401.260	260 mm	a	46,00



Aplasta filetes inox

Ref.	Largo	Euros
1701.135	23 x 11 cm	37,00



Aplasta filetes Acero inox.

Ref.	Peso	Euros
1705.150	1,5 kg	42,00



Afilador manual sobremesa

Ref.	Euros
F-40	22,00



Afilador manual diamante

Ref.	Euros
F-35	120,00



Juego varillas diamante para ref. F-35

Ref.	Euros
F-36	47,00

AFILADORAS ELÉCTRICAS DISPONIBLES EN LA FAMILIA 5

PIEDRAS AFILAR



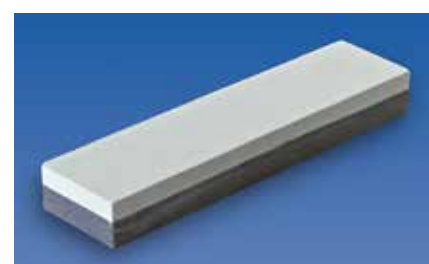
Piedra de afilar natural. Grano negro. Rombo

Ref.	Largo	Euros
3900.700	23 cm	9,00



Piedra de afilar corindón. Grano grueso. Oval

Ref.	Largo	Euros
3900.750	24 cm	11,00



Piedra de afilar silicar, 1 cara grano fino y 1 cara grano grueso

Ref.	Medidas	Euros
3900.995	20 x 5 x 2 cm	36,00



Piedra de afilar con mango

Ref.	Medidas	Euros
3900.650	24 cm	6,00



Chairas profesional redonda

Ref.	Largo	Euros
3000.200	20 cm	10,50
3000.250	25 cm	21,00
3000.300	30 cm	23,00

Profesional oval 30

Ref.	Largo	Euros
3050.300	30 cm	40,00



Profesional redonda cruzeta inox 30 cm

Ref.	Largo	Euros
3100.300	30 cm	46,00

Profesional oval cruzeta inox

Ref.	Largo	Euros
3150.300	30 cm	58,00



Profesional redonda

Ref.	Largo	Color	Euros
3200.300-N	30 cm	c	39,00
3200.300-AZ	30 cm	c	39,00
3200.300-A	30 cm	y	39,00
3200.300-R	30 cm	r	39,00
3200.300-V	30 cm	c	39,00



Oval profesional

Ref.	Largo	Color	Euros
3250.300-N	30 cm	c	56,00
3250.300-AZ	30 cm	c	56,00
3250.300-A	30 cm	y	56,00
3250.300-R	30 cm	r	56,00
3250.300-V	30 cm	c	56,00



Profesional oval acero inoxidable

Ref.	Largo	Color	Euros
3400.300	30 cm	c	115,00



Lujo extra plana

Ref.	Largo	Color	Euros
3500.300	30 cm	r	106,00



Tijera pollero

Ref.	Largo	Euros
TP-210	21 cm	51,50
TP-230	23 cm	60,00
TP-250	25 cm	63,50



Tijera forjada

Ref.	Largo	Euros
TC-180	18 cm	17,00
TC-200	20 cm	19,00
TC-220	22 cm	23,00
TC-240	24 cm	40,00
TC-280	28 cm	49,50



Tijera forjada

Ref.	Largo	Euros
TF-200	20 cm	28,00
TF-225	22,5 cm	30,00



Tijera trinchar

Ref.	Largo	Euros
TT-265	26,5 cm	29,00



Tijera mostrador con soporte inox Mango polietileno

Ref.	Largo	Euros
TM-430	43 cm	220,00
TM-500	50 cm	245,00

BACALADERA



Bacaladera manual Base polietileno

Ref.	Euros
A-25	135,00



Hacha de cámara
Mango polietileno

Ref.	Euros
A-6	153,00



Hacha de corte, 1kg
Mango polietileno

Ref.	Euros
A-16	120,00

VARIOS



Pincha salchichas 6 pinchos
Mango plástico, acero inox

Ref.	Euros
F-12	11,00



Pincha salchichas redondo 16 pinchos inox

Ref.	Euros
F-17	8,00



Aguja de mechar

Ref.	Largo	Euros
F-13	30 cm	41,00



Aguja para hilo

Ref.	Largo	Euros
F-14	30 cm	28,00


Espátula plancha

Ref.	Medidas	Euros
A-21	9 cm	14,50


Espátula pastelero

Ref.	Largo	Euros
A-51	20 cm	15,00
A-52	25 cm	21,00


Paleta charcutería

Ref.	Medidas	Euros
A-14	12 x 6 cm	14,50


Paleta acodada

Ref.	Medidas	Euros
A-22	15 x 8 cm	19,00


Paleta besugo ancha

Ref.	Medidas	Euros
A-53	16 x 19 cm	30,00


Paleta besugo larga

Ref.	Medidas	Euros
A-54	25 x 8 cm	27,00

9 ACCESORIOS ACERO INOXIDABLE



Abre-ostras industrial

Ref.	Euros
A-56	137,00



Abre-ostras acero-inox con protector

Ref.	Euros
A-2	8,00



Rasqueta multiservicio

Ref.	Medidas	Euros
A-18	15 x 12 cm	14,00

SIERRAS



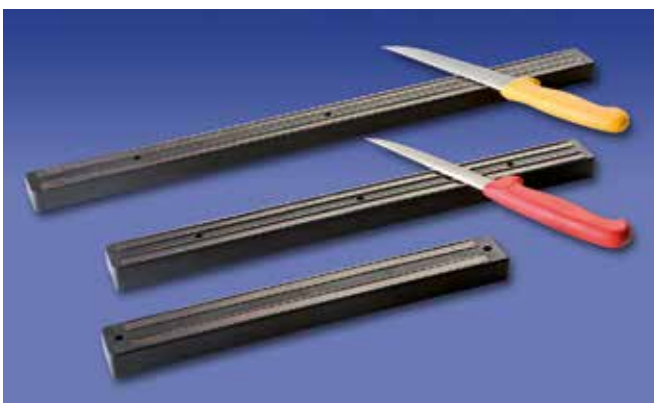
**Sierra huesos
Inox, Mango negro**

Ref.	Largo	Euros
2460.400	40 cm	60,00
2460.450	45 cm	62,00
2460.500	50 cm	66,00

Hoja recambio sierra inox

Ref.	Largo	Euros
2476.420	40 cm	9,00
2476.450	45 cm	10,00
2476.500	50 cm	11,50

IMANES



Imanes

Ref.	Largo	Euros
2500.330	33 cm	17,00
2500.450	45 cm	21,00
2500.600	60 cm	25,00



Guillotina queso blando
Base polietileno

Ref.	Euros
F-20	165,00

Recambio guillotina ref. F-20
Pack 10 unidades

Ref.	Unidades	Euros
F-21	10	11,50



Lira queso blando de 21 cm

Ref.	Euros
F-15	16,00

Recambio lira Ref. F-15
Pack 10 unidades

Ref.	Unidades	Euros
F-16	10	10,00



Rizador queso
Base madera 22 cm diametro

Ref.	Euros
F-22	31,00

ABRELATAS Y SACACORCHOS



Abrelatas industrial inox

Ref.	Euros
A-70	140,00



Guantes 5 dedos inox banda plástico reversibles

Ref.	Color	Tipo	Euros
A-1050-X	c	XXS	96,00
A-1051-X	c	XS	96,00
A-1052-X	ab	S	96,00
A-1053-X	c	M	96,00
A-1054-X	c	L	96,00
A-1055-X	c	XL	96,00



Guantes 5 dedos inox banda plástico con manguito inox 19 cm reversible

Ref.	Color	Tipo	Euros
A-1150	c	XXS	180,00
A-1151	c	XS	180,00
A-1152	ab	S	180,00
A-1153	c	M	180,00
A-1154	c	L	180,00
A-1155	c	XL	180,00



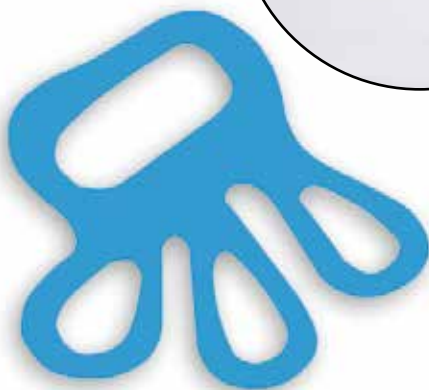
Guantes 5 dedos inox banda nylon con manguito policarbonato CHAINEX

Ref.	Color	Tipo	Euros
A-1020	c	XXS	195,00
A-1021	c	XS	195,00
A-1022	a	S	195,00
A-1023	c	M	195,00
A-1024	c	L	195,00



Guantes 5 dedos inox banda nylon con manguito inox 16.5 cm reversible CHAINEX

Ref.	Color	Tipo	Euros
A-1110	c	XXS	185,00
A-1111	c	XS	185,00
A-1112	a b	S	185,00
A-1113	c	M	185,00
A-1114	c	L	185,00
A-1115	c	XL	185,00



Sujeción de plástico para guantes inox

Ref.	Unidades	Euros
A-1000	100	35,00



Guantes anticorte alimentario.
Galga 13
Puño elástico
Ambidiestro.
Precio por pareja

Ref.	Tipo	Euros
A-2001	S 7	18,00
A-2002	M 8	18,00
A-2003	L 9	18,00
A-2004	XL 10	18,00



Guantes anticolor con malla metálica.
Hasta 500° C de contacto.
Forro aislante.
Serraje vacuno marrón.
Longitud total 40 cm
Talla única.
Precio por pareja

Ref.	Euros
A-8533	165,00



Manopla anticolor con malla metálica
Hasta 500° C de contacto.
Forro aislante.
Serraje vacuno marrón.
Longitud total 40 cm
Talla única.
Precio por pareja

Ref.	Euros
A-8633	139,00



Guantes textil anticolor.
Hasta 350° C de contacto.
Puño elástico y forro de algodón.
Galga 7.
Talla única.
Precio por pareja.
Opción corto/largo (36 cm)

Ref.	Euros
A-5548	39,00



Manopla silicona 300°

Ref.	Euros
A-3000	35,00



Manopla silicona 300° extra larga

Ref.	Euros
A-3005	49,00



Manopla silicona azul (27 cm)
 Hasta 250° C de contacto
 Impermeable
 Acabado antideslizante en palma
 Orificio para colgar
 Precio por unidad

Ref.	Euros
A-3000-AZ	24,00



Manopla silicona azul (44 cm)
 Hasta 250° C de contacto
 Impermeable
 Acabado antideslizante en palma
 Orificio para colgar
 Precio por unidad

Ref.	Euros
A-3005-AZ	32,00



Guantes para manipulación de alimentos congelados o refrigerados.
 Soporte poliéster azul y elastómero.
 Recubrimiento completo de látex azul.
 Recubrimiento negro látex Sandy grip en palma.
 Interior acrílico rizado negro.
 Puño elástico
 Galga 10
 Precio por pareja

Ref.	Euros
A-760-8	12,00
A-760-9	12,00
A-760-10	12,00
A-760-11	12,00



Delantal malla acero
Medidas 75 x 55

Ref.	Medidas	Euros
A-9-76M	75 x 55 cm	185,00

DELANTALES



Delantal PVC

Ref.	Medidas	Color	Euros
A-11-120-AZ	70 x 120 cm	c	22,00
A-11-110-AZ	70 x 110 cm	c	22,00
A-11-90	70 x 90 cm	a	22,00
A-11-90-AZ	70 x 90 cm	c	19,00
A-11-90-N	70 x 90 cm	c	19,00
A-11-90-R	70 x 90 cm	c	19,00



Delantal TPU ligero

Ref.	Medidas	Color	Euros
A-11-110	87 x 115	a	49,00



Delantal textil

Ref.	Medidas	Euros
A-17-B	75 x 90 cm	14,50
A-17-P	75 x 90 cm	14,50
A-17-BU	75 x 90 cm	14,50
A-17-F	75 x 90 cm	14,50
A-17-N	75 x 90 cm	14,50



Delantal textil rayado

Ref.	Medidas	Euros
A-17-NV	75 x 90 cm	18,00
A-17-NBU	75 x 90 cm	18,00
A-17-BR	75 x 90 cm	18,00
A-17-BAZ	75 x 90 cm	18,00
A-17-BV	75 x 90 cm	18,00

GUANTES LATEX Y VINILO DE UN SOLO USO



Guantes plástico "un solo uso", paquete 100 und.

Ref.	Unidades	Euros
A-12	100	0,80



10

Estanterías

Plataformas

Tarimas antifatiga

Palets

Losetas

Bancos de vestuario

Taquillas

177 - 192



HIGIÉNICAS

- Superficie lisa, ligera y no porosa.
- Fabricadas con resina de alta calidad.
- Evitan la condensación.
- Recomendado para ambientes húmedos.
- No se oxidan.
- Cantos redondeados, para evitar accidentes.
- Colores: blanco, gris y beige.

RESISTENTES

- Resistencia a la carga 400 kg/m2 por estante.
- Soporta temperaturas desde -40°C a 80°C.
- Inalterables a ácidos, aceites, grasas y humedades.
- No se manchan con el uso de detergentes.

VERSÁTILES

- Se amplian fácilmente con nuevos elementos.
- Se amoldan sin dificultad a diferentes alturas.
- Módulos especialmente diseñados para un máximo aprovechamiento de las esquinas.
- Pies regulables (opcionales), para suelos irregulares o inclinados.
- Ruedas (opcionales).

MODULARES

- Se acoplan a cualquier distribución de espacio.
- Sobre pedido se construyen en cualquier medida.

ADAPTABLES

- Módulos diseñados para adaptarse a cualquier necesidad.
- Se montan con mucha facilidad sin precisar elementos metálicos.
- Su ligereza permite desplazarlas fácilmente.
- Empaquetadas premontadas para facilitar su montaje.

Desmontadas para transporte
Fácil manejo

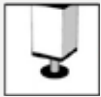
OPCIONES A ELEGIR



Placas de polietileno a medida para los estantes.



Ruedas de poliamida.**



Patas regulables.*



Ruedas cincadas.***

Ref.	Euros	Ref.	Euros	Ref.	Euros
*K-10	8,50	**K-15-P	113,00	***K-15	91,00

COLORES A ELEGIR PARA LAS ESTANTERIAS



Estanterías modulares estándar 4 estantes cantos rectos

Ref.	Medidas	Euros
K-104	100 x 40 x 150 cm	474,00
K-105	100 x 50 x 150 cm	527,00
K-106	100 x 60 x 150 cm	585,00
K-124	120 x 40 x 150 cm	516,00
K-125	120 x 50 x 150 cm	574,00
K-126	120 x 60 x 150 cm	644,00
K-154	150 x 40 x 150 cm	641,00
K-155	150 x 50 x 150 cm	717,00
K-156	150 x 60 x 150 cm	805,00
K-204	200 x 40 x 150 cm	734,00
K-205	200 x 50 x 150 cm	828,00
K-206	200 x 60 x 150 cm	918,00

Estanterías modulares estándar 5 estantes cantos rectos

Ref.	Medidas	Euros
K-104-5	100 x 40 x 175 cm	593,00
K-105-5	100 x 50 x 175 cm	658,00
K-106-5	100 x 60 x 175 cm	730,00
K-124-5	120 x 40 x 175 cm	644,00
K-125-5	120 x 50 x 175 cm	718,00
K-126-5	120 x 60 x 175 cm	805,00
K-154-5	150 x 40 x 175 cm	802,00
K-155-5	150 x 50 x 175 cm	909,00
K-156-6	150 x 60 x 175 cm	1007,00
K-204-5	200 x 40 x 150 cm	918,00
K-205-5	200 x 50 x 175 cm	1035,00
K-206-5	200 x 60 x 175 cm	1147,00



ESTANTERÍAS RESISTENTES, HIGIÉNICAS, PLEGABLES Y VERSÁTILES

- Resistencia a la carga 250 kg/m².
- Inalterable a la humedad, ácidos, aceites y grasas.
- No se mancha con el uso de detergentes.

HIGIÉNICAS

- Superficie no porosa.
- Fabricadas con resinas de alta calidad.
- Evitan la condensación.
- Recomendado para ambientes húmedos.
- No se oxidan.
- Cantos romos para evitar accidentes.
- Baldas extraíbles para su lavado industrial.

VERSÁTILES

- Ampliables con nuevos elementos (modulares).
- Fácilmente amoldables a nuevas alturas.
- Módulos especialmente diseñados para un mejor aprovechamiento de las esquinas.
- Accesorios para diferentes utilidades.
- Plegables para el mejor aprovechamiento de espacios.
- Baldas caladas o llenas.
- Empaquetadas premontadas para facilitar su montaje.



Baldas extraíbles para facilitar su lavado, pueden lavarse en el lavavajillas



El sistema de plegado permite optimizar el volumen de empaquetado y transporte



Sistema de encaje

OPCIONES A ELEGIR



Baldas lisas solo para gamas 400 y 500.



Baldas caladas para todas las gamas.



Patas regulables

COLORES A ELEGIR PARA LAS ESTANTERIAS



*La gama marca la profundidad de la estanteria (400 = 40 cm / 500 = 50 cm / 600 = 60 cm)

Estanterías plegables modulares 4 estantes

Ref.	Medidas	Euros
KM-104	100 x 40 x 150 cm	487,00
KM-105	100 x 50 x 150 cm	527,00
KM-106	100 x 60 x 150 cm	556,00
KM-124	120 x 40 x 150 cm	574,00
KM-125	120 x 50 x 150 cm	630,00
KM-126	120 x 60 x 150 cm	680,00
KM-154	150 x 40 x 150 cm	690,00
KM-155	150 x 50 x 150 cm	742,00
KM-156	150 x 60 x 150 cm	794,00
KM-204	200 x 40 x 150 cm	812,00
KM-205	200 x 50 x 150 cm	870,00
KM-206	200 x 60 x 150 cm	955,00

Estanterías plegables modulares 5 estantes

Ref.	Medidas	Euros
KM-104-5	100 x 40 x 175 cm	610,00
KM-105-5	100 x 50 x 175 cm	669,00
KM-106-5	100 x 60 x 175 cm	694,00
KM-124-S	120 x 40 x 175 cm	718,00
KM-125-5	120 x 50 x 175 cm	786,00
KM-126-5	120 x 60 x 175 cm	849,00
KM-154-5	150 x 40 x 175 cm	863,00
KM-155-5	150 x 50 x 175 cm	927,00
KM-156-5	150 x 60 x 175 cm	992,00
KM-204-5	200 x 40 x 175 cm	1016,00
KM-205-5	200 x 50 x 175 cm	1087,00
KM-206-5	200 x 60 x 175 cm	1194,00



HIGIÉNICAS

- Superficie lisa, ligera y no porosa.
- Fabricadas con resina de alta calidad.
- Evitan la condensación.
- Recomendado para ambientes húmedos.
- No se oxidan.
- Cantos redondeados, para evitar accidentes.
- Colores: blanco, gris y beige.

RESISTENTES

- Resistencia a la carga 250 kg/m2 por estante.
- Soporta temperaturas desde -40°C a 80°C.
- Inalterables a ácidos, aceites, grasas y humedades.
- No se manchan con el uso de detergentes.

VERSÁTILES

- Se amplian fácilmente con nuevos elementos.
- Se amoldan sin dificultad a diferentes alturas.
- Módulos especialmente diseñados para un máximo aprovechamiento de las esquinas.
- Pies regulables (opcionales), para suelos irregulares o inclinados.
- Ruedas (opcionales).

MODULARES

- Se acoplan a cualquier distribución de espacio.
- Sobre pedido se construyen en cualquier medida.

ADAPTABLES

- Módulos diseñados para adaptarse a cualquier necesidad.
- Se montan con mucha facilidad sin precisar elementos metálicos.
- Su ligereza permite desplazarlas fácilmente.
- Empaquetadas premontadas para facilitar su montaje.

CONSULTAR PRECIOS

OPCIONES A ELEGIR



Baldas lisas solo para gamas 400 y 500.



Baldas caladas para todas las gamas.



Patas regulables

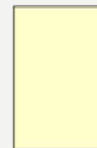


Ruedas poliamida



Ruedas cincadas

COLORES A ELEGIR PARA LAS ESTANTERÍAS



*La gama marca la profundidad de la estantería (400 = 40 cm / 500 = 50 cm / 600 = 60 cm)

VARIANTES A ELEGIR PARA TODAS LAS ESTANTERÍAS

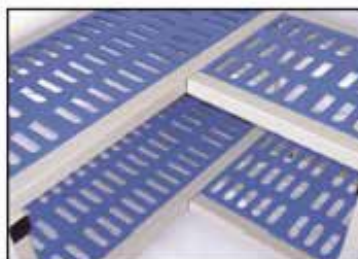
VACÍO

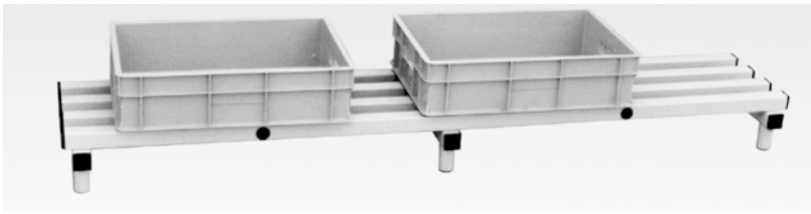
Todas las estanterías, de gama 400, 500, 600 y de 4 o 5 niveles, las fabricamos también sin el estante inferior. Por lo tanto, tendremos estantería de 3 niveles + VACÍO, y de 4 niveles + VACÍO.



ESQUINERAS

También fabricamos estanterías esquineras. Medidas estándares o especiales. Esquineras de un lado o de ambos lados. Mayor aprovechamiento de las esquinas.





- Plataformas y tarimas muy resistentes a las cargas y a la vez ligeras, permitiendo su fácil desplazamiento.
- Soportan temperaturas desde -40°C a 80°C.
- Recomendado para ambientes húmedos.
- Tarimas antifatiga, termoaislantes con suelo antideslizante para proteger de resbalones al trabajador.
- Evitan posibles descargas eléctricas.
- Ampliables con nuevos elementos y amoldables a nuevas alturas.
- Empaquetadas totalmente montadas.
- Colores a elegir: blanco, gris y beige.

Plataformas para suelo

Ref.	Medidas	Euros	Ref.	Medidas	Euros
KP-104	100 x 40 x 16,5 cm	110,00	KP-154	150 x 40 x 16,5 cm	141,00
KP-105	100 x 50 x 16,5 cm	121,00	KP-155	150 x 50 x 16,5 cm	164,00
KP-106	100 x 60 x 16,5 cm	137,00	KP-156	150 x 60 x 16,5 cm	181,00
KP-124	120 x 40 x 16,5 cm	125,00	KP-204	200 x 40 x 16,5 cm	166,00
KP-125	120 x 50 x 16,5 cm	143,00	KP-205	200 x 50 x 16,5 cm	188,00
KP-126	120 x 60 x 16,5 cm	158,00	KP-206	200 x 60 x 16,5 cm	210,00

TARIMAS ANTIFATIGA



Tarimas antifatiga

Ref.	Medidas	Euros
KTA-105	100 x 50 x 18 cm	443,00
KTA-106	100 x 60 x 18 cm	532,00
KTA-107	100 x 70 x 18 cm	620,00
KTA-108	100 x 80 x 18 cm	709,00



Palet perforado reciclado negro.
Carga dinámica hasta 850 kg.
Carga estática hasta 3.400 kg.
Superficie apoyo 9 patas.

Ref.	Medidas	Peso	Euros
KP-250	120 x 80 x 14,5 cm	6,5 kg	29,00

Palet liso reciclado negro.
Carga dinámica hasta 850 kg.
Carga estática hasta 3.400 kg.
Superficie apoyo 9 patas.

Ref.	Medidas	Peso	Euros
KP-300	120 x 80 x 14,5 cm	7,5 kg	57,00

Palet liso alimentario blanco.
Carga dinámica hasta 850 kg.
Carga estática hasta 3.400 kg.
Superficie apoyo 9 patas.

Ref.	Medidas	Peso	Euros
KP-350	120 x 80 x 14,5 cm	7,5 kg	77,00



Palet plástico reciclado negro.
Carga dinámica hasta 1.000 kg.
Carga estática hasta 4.000 kg.

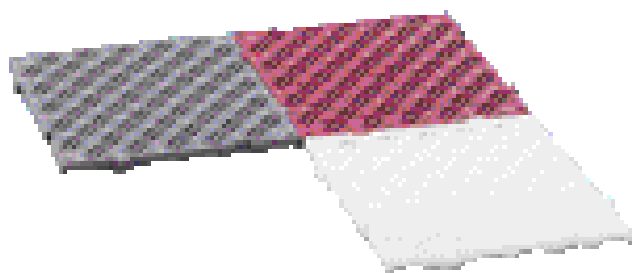
Ref.	Medidas	Peso	Euros
KP-400	120 x 80 x 16 cm	21 kg	95,00



Palet plástico gris alimentario.
Carga dinámica hasta 1.000 kg.
Carga estática hasta 4.000 kg.

Ref.	Medidas	Peso	Euros
KP-500	120 x 80 x 16 cm	18	90,00

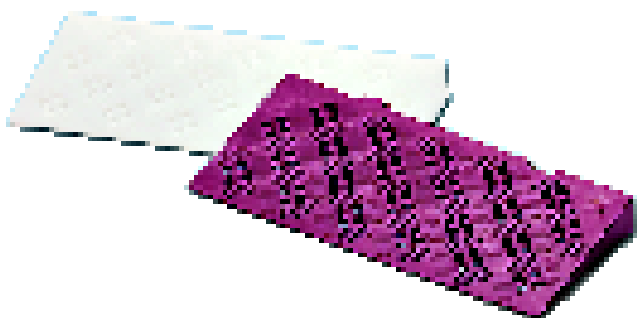




Loseta suelo

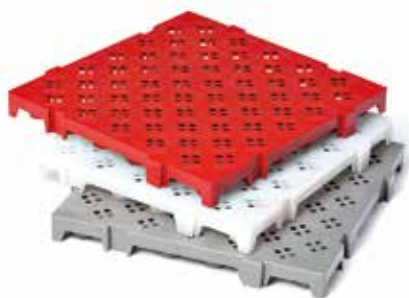
Ref.	Medidas	Color	Euros
KL-25	50 x 50 x 2,5 cm	ca c	16,00

Otros colores consultar.



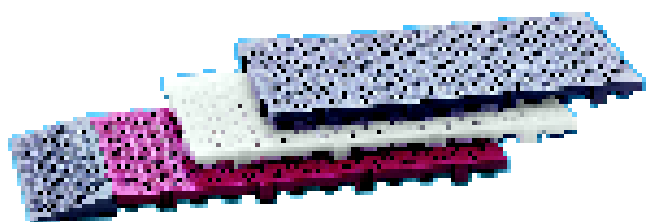
Rampa para ref. KL-100 y KL-55

Ref.	Medidas	Color	Euros
KL-50	50 x 20 cm	ca c	24,00



Loseta suelo

Ref.	Medidas	Color	Euros
KL-55	50 x 50 x 5 cm	ca c	25,00



Loseta suelo

Ref.	Medidas	Color	Euros
KL-100	100 x 50 x 5 cm	ca c	52,00



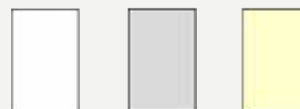
BANCOS DE VESTUARIO CANTOS RECTOS

- Resistencia a la carga de 400 kg/m².
- Soporta temperatura de -40°C a 80°C.
- Resistentes, higiénicos y ligeros.
- Recomendado para ambientes húmedos.
- Empaquetados premontados para facilitar el montaje.

Banco vestuario

Ref.	Medidas	Euros
KBV-100	100 x 35 x 48,5 cm	272,00
KBV-150	150 x 35 x 48,5 cm	350,00
KBV-200	200 x 35 x 48,5 cm	408,00

COLORES A ELEGIR PARA LOS BANCOS





10 TAQUILLAS

SON VERSÁTILES RESISTENTES
Y MUY COMPETITIVAS /



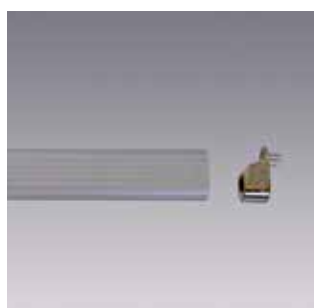
Personalización



Patas regulables



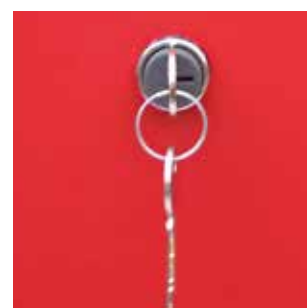
Cerradura de moneda



1/2 estante y barra de colgar



Cerradura estándar



Cerradura estándar



Cierre por resbalón



Puerta pivotante



1/2 estante y barra de colgar



Pulsera numerada

GAMA 300
Cerradura de tipo pitones con 3.120 n° de combinaciones.
Cierre central y posibilidad de amaestramiento.
Color carcás en gris.
Color de la puerta en azul, rojo, beige o gris claro.

Material resinas de polivinilo.
Patás regulables de 13 a 18 cms.
Clasificación M1 según norma UNE 23727.

GAMA 300
 Cerradura de tipo pitones con 3.120 n° de combinaciones.
 Cierre central y posibilidad de amaestramiento.
 Color carcás en gris.
 Color de la puerta en azul, rojo, beige o gris claro.

Material resinas de polivinilo.
 Patás regulables de 13 a 18 cms.
 Clasificación M1 según norma UNE 23727.

GAMA 300
 Cerradura de tipo pitones con 3.120 n° de combinaciones.
 Cierre central y posibilidad de amaestramiento.
 Color carcás en gris.
 Color de la puerta en azul, rojo, beige o gris claro.

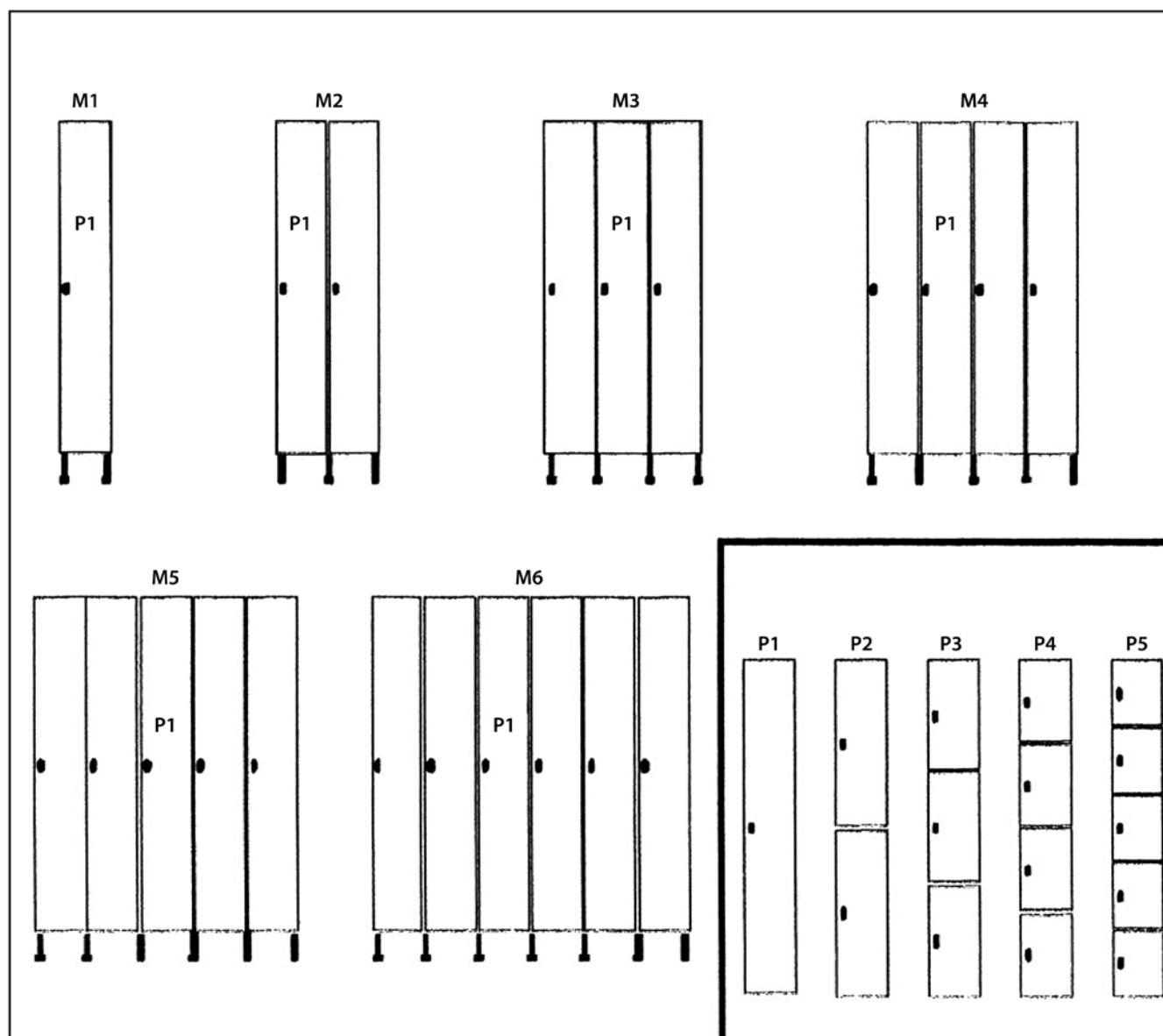
Material resinas de polivinilo.
 Patás regulables de 13 a 18 cms.
 Clasificación M1 según norma UNE 23727.

	Módulo	Puerta	N° de Puertas	Medidas exterior total	Hueco útil por taquilla	Ref.	Euros	Accesorios incluidos	
	M1	P1	1	29,4 x 53,7 x 191,5 cm	24,6 x 48,9 x 174 cm	K3M1P1	410,00		
	M2	P1	2	55,7 x 53,7 x 191,5 cm	24,6 x 48,9 x 174 cm	K3M2P1	739,00		
	M3	P1	3	82,2 x 53,7 x 191,5 cm	24,6 x 48,9 x 174 cm	K3M3P1	1068,00	1/2 Estante y barra	
	M4	P1	4	108,7 x 53,7 x 191,5 cm	24,6 x 48,9 x 174 cm	K3M4P1	1397,00		
	M5	P1	5	135,2 x 53,7 x 191,5 cm	24,6 x 48,9 x 174 cm	K3M5P1	1725,00		
	M6	P1	6	161,7 x 53,7 x 191,5 cm	24,6 x 48,9 x 174 cm	K3M6P1	2054,00		
<hr/>									
	M1	P2	2	29,4 x 53,7 x 191,5 cm	24,6 x 48,9 x 85,9 cm	K3M1P2	492,00		
	M2	P2	4	55,7 x 53,7 x 191,5 cm	24,6 x 48,9 x 85,9 cm	K3M2P2	909,00		
	M3	P2	6	82,2 x 53,7 x 191,5 cm	24,6 x 48,9 x 85,9 cm	K3M3P2	1326,00	Barra de colgar	
	M4	P2	8	108,7 x 53,7 x 191,5 cm	24,6 x 48,9 x 85,9 cm	K3M4P2	1744,00		
	M5	P2	10	135,2 x 53,7 x 191,5 cm	24,6 x 48,9 x 85,9 cm	K3M5P2	2161,00		
	M6	P2	12	161,7 x 53,7 x 191,5 cm	24,6 x 48,9 x 85,9 cm	K3M6P2	2579,00		
<hr/>									
	M1	P3	3	29,4 x 53,7 x 191,5 cm	24,6 x 48,9 x 56,5 cm	K3M1P3	571,00		
	M2	P3	6	55,7 x 53,7 x 191,5 cm	24,6 x 48,9 x 56,5 cm	K3M2P3	1055,00		
	M3	P3	9	82,2 x 53,7 x 191,5 cm	24,6 x 48,9 x 56,5 cm	K3M3P3	1606,00		
	M4	P3	12	108,7 x 53,7 x 191,5 cm	24,6 x 48,9 x 56,5 cm	K3M4P3	2070,00		
	M5	P3	15	135,2 x 53,7 x 191,5 cm	24,6 x 48,9 x 56,5 cm	K3M5P3	2566,00		
	M6	P3	18	161,7 x 53,7 x 191,5 cm	24,6 x 48,9 x 56,5 cm	K3M6P3	3063,00		
<hr/>									
	M1	P4	4	29,4 x 53,7 x 191,5 cm	24,6 x 48,9 x 41,8 cm	K3M1P4	659,00		
	M2	P4	8	55,7 x 53,7 x 191,5 cm	24,6 x 48,9 x 41,8 cm	K3M2P4	1224,00		
	M3	P4	12	82,2 x 53,7 x 191,5 cm	24,6 x 48,9 x 41,8 cm	K3M3P4	1870,00		
	M4	P4	16	108,7 x 53,7 x 191,5 cm	24,6 x 48,9 x 41,8 cm	K3M4P4	2448,00		
	M5	P4	20	135,2 x 53,7 x 191,5 cm	24,6 x 48,9 x 41,8 cm	K3M5P4	3036,00		
	M6	P4	24	161,7 x 53,7 x 191,5 cm	24,6 x 48,9 x 41,8 cm	K3M6P4	3624,00		
<hr/>									
	M1	P5	5	29,4 x 53,7 x 191,5 cm	24,6 x 48,9 x 33 cm	K3M1P5	748,00		
	M2	P5	10	55,7 x 53,7 x 191,5 cm	24,6 x 48,9 x 33 cm	K3M2P5	1397,00		
	M3	P5	15	82,2 x 53,7 x 191,5 cm	24,6 x 48,9 x 33 cm	K3M3P5	2151,00		
	M4	P5	20	108,7 x 53,7 x 191,5 cm	24,6 x 48,9 x 33 cm	K3M4P5	2835,00		
	M5	P5	25	135,2 x 53,7 x 191,5 cm	24,6 x 48,9 x 33 cm	K3M5P5	3519,00		
	M6	P5	30	161,7 x 53,7 x 191,5 cm	24,6 x 48,9 x 33 cm	K3M6P5	4204,00		

NOTA: Las taquillas se suministran desmontadas, techo, suelo, laterales y fondo. El ensamblaje se realiza, encajando los dos laterales al fondo y uniendo mediante 12 tornillos el techo, el suelo y la puerta (tiempo 5 min.).

10 TAQUILLAS

Accesorios	Precio PVP
1/2 Estante	26,00
1 Estante	37,00
Barra de colgar	16,50
Patas regulables	<i>incluidas</i>
Zócalo 1 módulo lateral	41,60
Zócalo módulo central	13,50
Muñequera llave numerada	15,00
Numeración placa de 30 x15	8,00
Techo inclinado 1 módulo laterales	86,00
Techo inclinado 1 módulo central	43,00
Cerradura de seguridad	CONSULTAR
Cerradura de monedas	37,00



GAMA 400
Cerradura de tipo pitones con 3.120 nº de combinaciones.
Cierre central y posibilidad de amaestramiento.
Color carcás en gris.
Color de la puerta en azul, rojo, beige o gris claro.

Material resinas de polivinilo.
Patás regulables de 13 a 18 cms.
Clasificación M1 según norma UNE 23727.

GAMA 400
 Cerradura de tipo pitones con 3.120 nº de combinaciones.
 Cierre central y posibilidad de amaestramiento.
 Color carcás en gris.
 Color de la puerta en azul, rojo, beige o gris claro.

Material resinas de polivinilo.
 Patás regulables de 13 a 18 cms.
 Clasificación M1 según norma UNE 23727.

GAMA 400
 Cerradura de tipo pitones con 3.120 nº de combinaciones.
 Cierre central y posibilidad de amaestramiento.
 Color carcás en gris.
 Color de la puerta en azul, rojo, beige o gris claro.

Material resinas de polivinilo.
 Patás regulables de 13 a 18 cms.
 Clasificación M1 según norma UNE 23727.

	Módulo	Puerta	Nº de Puertas	Medidas exterior total	Hueco útil por taquilla	Ref.	Euros	Accesorios incluidos
	M1	P1	1	39,5 x 53,7 x 191,5 cm	34,6 x 48,9 x 174 cm	K4M1P1	434,00	
	M2	P1	2	76,2 x 53,7 x 191,5 cm	34,6 x 48,9 x 174 cm	K4M2P1	787,00	
	M3	P1	3	112,9 x 53,7 x 191,5 cm	34,6 x 48,9 x 174 cm	K4M3P1	1139,00	
	M4	P1	4	149,6 x 53,7 x 191,5 cm	34,6 x 48,9 x 174 cm	K4M4P1	1492,00	1/2 Estante y barra
	M5	P1	5	186,3 x 53,7 x 191,5 cm	34,6 x 48,9 x 174 cm	K4M5P1	1845,00	
	M6	P1	6	223 x 53,7 x 191,5 cm	34,6 x 48,9 x 174 cm	K4M6P1	2199,00	
	M1	P2	2	39,5 x 53,7 x 191,5 cm	34,6 x 48,9 x 85,9 cm	K4M1P2	517,00	
	M2	P2	4	76,2 x 53,7 x 191,5 cm	34,6 x 48,9 x 85,9 cm	K4M2P2	958,00	
	M3	P2	6	112,9 x 53,7 x 191,5 cm	34,6 x 48,9 x 85,9 cm	K4M3P2	1401,00	
	M4	P2	8	149,6 x 53,7 x 191,5 cm	34,6 x 48,9 x 85,9 cm	K4M4P2	1844,00	Barra de colgar
	M5	P2	10	186,3 x 53,7 x 191,5 cm	34,6 x 48,9 x 85,9 cm	K4M5P2	2287,00	
	M6	P2	12	223 x 53,7 x 191,5 cm	34,6 x 48,9 x 85,9 cm	K4M6P2	2728,00	
	M1	P3	3	39,5 x 53,7 x 191,5 cm	34,6 x 48,9 x 56,5 cm	K4M1P3	598,00	
	M2	P3	6	76,2 x 53,7 x 191,5 cm	34,6 x 48,9 x 56,5 cm	K4M2P3	1109,00	
	M3	P3	9	112,9 x 53,7 x 191,5 cm	34,6 x 48,9 x 56,5 cm	K4M3P3	1666,00	
	M4	P3	12	149,6 x 53,7 x 191,5 cm	34,6 x 48,9 x 56,5 cm	K4M4P3	2194,00	
	M5	P3	15	186,3 x 53,7 x 191,5 cm	34,6 x 48,9 x 56,5 cm	K4M5P3	2720,00	
	M6	P3	18	223 x 53,7 x 191,5 cm	34,6 x 48,9 x 56,5 cm	K4M6P3	3273,00	
	M1	P4	4	39,5 x 53,7 x 191,5 cm	34,6 x 48,9 x 41,8 cm	K4M1P4	688,00	
	M2	P4	8	76,2 x 53,7 x 191,5 cm	34,6 x 48,9 x 41,8 cm	K4M2P4	1283,00	
	M3	P4	12	112,9 x 53,7 x 191,5 cm	34,6 x 48,9 x 41,8 cm	K4M3P4	1968,00	
	M4	P4	16	149,6 x 53,7 x 191,5 cm	34,6 x 48,9 x 41,8 cm	K4M4P4	2594,00	
	M5	P4	20	186,3 x 53,7 x 191,5 cm	34,6 x 48,9 x 41,8 cm	K4M5P4	3218,00	
	M6	P4	24	223 x 53,7 x 191,5 cm	34,6 x 48,9 x 41,8 cm	K4M6P4	3870,00	
	M1	P5	5	39,5 x 53,7 x 191,5 cm	34,6 x 48,9 x 33 cm	K4M1P5	779,00	
	M2	P5	10	76,2 x 53,7 x 191,5 cm	34,6 x 48,9 x 33 cm	K4M2P5	1460,00	
	M3	P5	15	112,9 x 53,7 x 191,5 cm	34,6 x 48,9 x 33 cm	K4M3P5	2277,00	
	M4	P5	20	149,6 x 53,7 x 191,5 cm	34,6 x 48,9 x 33 cm	K4M4P5	3004,00	
	M5	P5	25	186,3 x 53,7 x 191,5 cm	34,6 x 48,9 x 33 cm	K4M5P5	3731,00	
	M6	P5	30	223 x 53,7 x 191,5 cm	34,6 x 48,9 x 33 cm	K4M6P5	4484,00	

NOTA: Las taquillas se suministran desmontadas, techo, suelo, laterales y fondo. El ensamblaje se realiza, encajando los dos laterales al fondo y uniendo mediante 12 tornillos el techo, el suelo y la puerta (tiempo 5 min.).

10 TAQUILLAS

GAMA 400 D Vertical
Cerradura de tipo pitones con 3.120 n° de combinaciones.
Cierre central y posibilidad de amaestramiento.
Color carcás en gris.
Color de la puerta en azul, rojo, beige o gris claro.

Material resinas de polivinilo.
Patas regulables de 13 a 18 cms.
Clasificación M1 según norma UNE 23727.

GAMA 400 D Vertical
 Cerradura de tipo pitones con 3.120 n° de combinaciones.
 Cierre central y posibilidad de amaestramiento.
 Color carcás en gris.
 Color de la puerta en azul, rojo, beige o gris claro.

Material resinas de polivinilo.
 Patas regulables de 13 a 18 cms.
 Clasificación M1 según norma UNE 23727.

GAMA 400 D Vertical
 Cerradura de tipo pitones con 3.120 n° de combinaciones.
 Cierre central y posibilidad de amaestramiento.
 Color carcás en gris.
 Color de la puerta en azul, rojo, beige o gris claro.

Material resinas de polivinilo.
 Patas regulables de 13 a 18 cms.
 Clasificación M1 según norma UNE 23727.

	Módulo	Puerta	N° de Puertas	Medidas exterior total	Hueco útil por taquilla	Ref.	Euros	Accesorios incluidos
	M1	P1	1	39,5 x 53,7 x 191,5 cm	16,2 x 48,9 x 174 cm	KD4M1P1	542,00	
	M2	P1	2	76,2 x 53,7 x 191,5 cm	16,2 x 48,9 x 174 cm	KD4M2P1	1003,00	
	M3	P1	3	112,9 x 53,7 x 191,5 cm	16,2 x 48,9 x 174 cm	KD4M3P1	1463,00	Estante, barra y división vertical
	M4	P1	4	148,7 x 53,7 x 191,5 cm	16,2 x 48,9 x 174 cm	KD4M4P1	1924,00	
	M5	P1	5	186,3 x 53,7 x 191,5 cm	16,2 x 48,9 x 174 cm	KD4M5P1	2385,00	
		M6	P1	6	223 x 53,7 x 191,5 cm	16,2 x 48,9 x 174 cm	KD4M6P1	2848,00
	M1	P2	2	39,5 x 53,7 x 191,5 cm	16,2 x 48,9 x 85,9 cm	KD4M1P2	631,00	
	M2	P2	4	75,7 x 53,7 x 191,5 cm	16,2 x 48,9 x 85,9 cm	KD4M2P2	1187,00	
	M3	P2	6	112,2 x 53,7 x 191,5 cm	16,2 x 48,9 x 85,9 cm	KD4M3P2	1743,00	Barra y división vertical
	M4	P2	8	148,7 x 53,7 x 191,5 cm	16,2 x 48,9 x 85,9 cm	KD4M4P2	2299,00	
	M5	P2	10	155,2 x 53,7 x 191,5 cm	16,2 x 48,9 x 85,9 cm	KD4M5P2	2856,00	
		M6	P2	12	221,7 x 53,7 x 191,5 cm	16,2 x 48,9 x 85,9 cm	KD4M6P2	3412,00

NOTA: Las taquillas se suministran desmontadas, techo, suelo, laterales y fondo. El ensamblaje se realiza, encajando los dos laterales al fondo y uniendo mediante 12 tornillos el techo, el suelo y la puerta (tiempo 5 min.).

Accesorios	Precio PVP
1/2 Estante	27,00
1 Estante	38,00
Barra de colgar	17,50
Patas regulables	<i>incluidas</i>
Zócalo 1 módulo lateral	42,00
Zócalo módulo central	14,50
Muñequera llave numerada	15,00
Numeración placa de 30 x15	8,00
Techo inclinado 1 módulo laterales	86,00
Techo inclinado 1 módulo central	43,00
Cerradura de seguridad	CONSULTAR
Cerradura de monedas	37,00

NOTA: Las taquillas se suministran desmontadas, techo, suelo, laterales y fondo. El ensamblaje se realiza, encajando los dos laterales al fondo y uniendo mediante 12 tornillos el techo, el suelo y la puerta (tiempo 5 min.).

Recambios

FAMILIA 2

Carteles portaprecios

FAMILIA 4

Soldadoras de bolsas

Máquinas retractilar

FAMILIA5

Esterilizadores

FAMILIA 6

Indicadores de turno

Exterminadores-tubos

FAMILIA 7

Hamburguesera

FAMILIA 8

Máquinas cierrabolsas

Etiquetadoras

FAMILIA 9

Guantes de acero inoxidable

Abrelatas

FAMILIA 2

CARTELES PORTAPRECIOS

Números

Ref.	Para	Euros
C-103	C-26	1,20
C-104	C-27, C-28, C-50	1,20
C-108	C-19, C-20, C-21, C-25, C-35, C-40, C-41, C-52	1,40
C-110	C-31, C-32, C-33	2,40
C-115	C-30, C-34	4,35
C-123	Cartel UVI	4,00

Números (Caja 24 juegos números / Ref. C-121 números dobles)

Ref.	Para	Euros
C-121	C-44	34,00
C-122	C-42	27,00

FAMILIA 4

SOLDADORES DE BOLSAS

Resistencia y teflón

Ref.	Para	Euros
SB-201	SB-200	13,00
SB-301	SB-300	13,00
SB-401	SB-400	13,00
SB-501	SB-500	15,00

Termóstato

Ref.	Para	Euros
SB-202	SB-200	57,50
SB-302	SB-300	57,50
SB-402	SB-400	57,50
SB-502	SB-500	60,00

Resistencia

Ref.	Para	Euros
SB-451	SBP-450	17,50
SB-601	SBP-600, SBM-600, SB-600	19,00
SB-1001	SB-1000	25,50

Resistencia

Ref.	Para	Euros
SBPA-451	SBPA-450	26,50
SBPA-601	SBPA-600	30,00

Rollo teflón

Ref.	Para	Euros
SB-602	SBP-450/600, SBM-600	53,00

MÁQUINAS DE RETRACTILAR

Resistencia de corte

Ref.	Para	Euros
MR-201	MR-2, MR-4	47,50
MR-201-ECO	MR-4-ECO	43,00
MR-206	MR-4-500	49,00
MR-206-ECO	MR-4-500-ECO	45,00

Resistencia de corte

Ref.	Para	Euros
MR-210	MR-4-600	51,00
MR-215	MR-3	36,00

Placa de calor

Ref.	Para	Euros
MR-202	MR-4, MR-4-500	85,00
MR-202-ECO	MR-4-ECO	60,00

Termostato

Ref.	Para	Euros
MR-203	MR-4, MR-4-500	24,50
MR-203-ECO	MR-4-ECO, MR-4-500-ECO	23,00

Rueda termostato

Ref.	Para	Euros
MR-204	MR-4, MR-4-500	8,00

Portafusible con fusible

Ref.	Para	Euros
MR-205	MR-4, MR-4-500	5,50

Interruptor general

Ref.	Para	Euros
MR-207	MR-4, MR-4-500	19,00

Interruptor placa de calor o resistencia

Ref.	Para	Euros
MR-208	MR-4, MR-4-500	9,50

Piloto señalización

Ref.	Para	Euros
MR-209	MR-4, MR-4-500	8,50

ESTERILIZADORES

Circuito eléctrico completo temporizado

Ref.	Para	Euros
EC-710	EC-1, EC-55, EC-105	218,00

Base conexión macho con toma red + portafusible

Ref.	Para	Euros
EC-711	EC-1, EC-55, EC-105	33,50

Pulsador redondo para encendido

Ref.	Para	Euros
EC-712	EC-1, EC-55, EC-105	7,00

Cable de corriente

Ref.	Para	Euros
EC-713	EC-1, EC-55, EC-105	7,50

Fusible

Ref.	Para	Euros
EC-714	EC-1, EC-55, EC-105	2,00

Lámpara ozono con soporte

Ref.	Para	Euros
EC-715	EC-1, EC-55, EC-105	38,00

Lámpara UV germicida 15 W

Ref.	Para	Euros
ECU-15	ECU-25, ECU-50, ECU-100	53,00

INDICADORES DE TURNO

Soporte pared

Ref.	Para	Euros
ET-108	ET-1	7,00

Caja control

Ref.	Para	Euros
IT-103	IT-4, IT-6	67,00

Caja control

Ref.	Para	Euros
IT-110	IT-8	59,00

Mando a distancia

Ref.	Para	Euros
IT-105	IT-5-MD	52,00

Mando a distancia

Ref.	Para	Euros
IT-105-	IT-7-MD	52,00

Mando a distancia con visor

Ref.	Para	Euros
IT-105-V	IT-5-MDV	77,00

Mando a distancia (1 función)

Ref.	Para	Euros
IT-107	IT-4-MD, IT-6-MD, IT-5-MD	51,00

Mando a distancia (2 funciones)

Ref.	Para	Euros
IT-106	IT-6-MD, IT-8-MD	66,00

Mando a distancia (3 funciones)

Ref.	Para	Euros
IT-109	IT-4-MD	71,00

FAMILIA 6

EXTERMINADORES-TUBOS

Tubo

Ref.	Tipo	Para	Euros
Z-10	10 W	Z-420-MD	12,00
Z-11	11 W	Z-600	12,50
Z-15	15 W	Z-700, Z-930, Z-950, Z-430-MD	14,00
Z-20	20 W	Z-740, Z-840, Z-960	15,00
Z-20-F	18 W	Z-440-MD	19,00
Z-40	40 W	Z-780, Z-880	18,00

Tubo, forma U

Ref.	Tipo	Para	Euros
Z-11-U	11 W	Z-151	11,50

Lámpara bajo consumo

Ref.	Tipo	Para	Euros
Z-21	20 W	Z-911, Z-918	19,00

Tubos LED

Ref.	Tipo	Para	Euros
ZT-4.5	4.5 W	Z-600	12,00
ZT-6.5	6.5 W	Z-420-MD	13,00
ZT-7	7 W	Z-430-MD, Z-700, Z-700-ECO, Z-931, Z-940	14,00
ZT-10	10 W	Z-440-MD, Z-740	17,00

Lámpara LED

Ref.	Tipo	Para	Euros
ZL-7	7 W	Z-918, A-911	19,00

FAMILIA 7

HAMBURGUESERAS

Palanca prensa

Ref.	Para	Euros
MH-101	MH-2	82,50

Pala doble

Ref.	Para	Euros
MH-102	MH-2	82,50
MH-105	MH-3, MH-4	60,50

Pala doble redonda

Ref.	Para	Euros
MH-107	MH-5	60,50
MH-6-1	MH-6	61,00
MH-7-1	MH-7	66,00
MH-8-1	MH-8	83,00
MH-9-1	MH-9	83,00

Pala ovalada

Ref.	Para	Euros
MH-111	MH-1	15,00

Pala redonda

Ref.	Para	Euros
MH-112	MH-1-R	16,00

Muelle elevación placa

Ref.	Para	Euros
MH-104	MH-2	6,00
MH-110	MH-3, MH-4	6,00

Muelle elevación brazo

Ref.	Para	Euros
MH-103	MH-2	6,00

Muelle elevación brazo izquierdo

Ref.	Para	Euros
MH-108	MH-3, MH-4	6,00

Muelle elevación brazo derecho

Ref.	Para	Euros
MH-109	MH-3, MH-4	6,00

FAMILIA 8
MÁQUINAS CIERRA BOLSAS

Rueda rollo

Ref.	Para	Euros
CB-10	CB-101	4,00

Rueda rollo

Ref.	Para	Euros
CB-11	CB-606	4,00

ETIQUETADORAS

Rodillo tinta

Ref.	Para	Euros
E-110	E-5, E-6	6,00

Rodillo tinta

Ref.	Para	Euros
E-110-ECO	E-5-ECO, E-6-ECO	6,00

FAMILIA 9

GUANTES ACERO INOXIDABLE

Banda plástico

Ref.	Color	Euros	Ref.	Color	Euros
A-1050-B	c	9,00	A-1053-B	c	9,00
A-1051-B	c	9,00	A-1054-B	c	9,00
A-1052-B	a	9,00	A-1055-B	c	9,00

Cuchilla

Ref.	Para	Euros
A-70-1	A-70	8,00

Roldana o rueda de arrastre

Ref.	Para	Euros
A-70-2	A-70	13,00

Muelle de roldana

Ref.	Para	Euros
A-70-3	A-70	6,00

Anexos



SUBDIRECCIÓN GENERAL
DE GESTIÓN DE RIESGOS
ALIMENTARIOS
REGISTRO GENERAL
SANITARIO DE ALIMENTOS

1/1

1.	Nombre o Razon Social SACOPISA S.L.		
2.	Domicilio Social C/ VALLES 5 (POL. IND. CAN CASABLANCAS) SANT QUIRZE DEL VALLES		BARCELONA
3.	Actividad de la Industria FABRICACION Y/O ELABORACION Y/O TRANSFORMACION DE MATERIAS PLASTICAS FABRICACION Y/O ELABORACION Y/O TRANSFORMACION DE MADERA, CORCHO, CUERO, PIELES Y FIBRAS NATURALES		
4.	Domicilio Industrial C/ VALLES 5 (POL. IND. CAN CASABLANCAS) SANT QUIRZE DEL VALLES		BARCELONA
5.	Clave 39	Categ. / Act/s 0101, 0109	Núm. Registro Sanitario 39.04434/B

De conformidad con lo dispuesto en el artículo segundo del Real Decreto 1712/1991, de 29 de noviembre (B.O.E. de 4 de diciembre), y a tenor de la autorización concedida, ha quedado inscrita la industria de referencia en el Registro General Sanitario de Alimentos con el número arriba indicado.

Madrid, 22 de Octubre de 2010

EL TÉCNICO SUPERIOR



REGISTRO GENERAL SANITARIO
DE ALIMENTOS

Miguel Ángel Casas Paulet

AREA DE AUTORIZACIONES Y REGISTROS (DIVISION DE GESTION DE RIESGOS)
AGENCIA DE PROTECCION DE LA SALUD
BARCELONA

SACOPI SA SL
Polígon Industrial Can Casablanques sortida
CR Vallès, 5
08192 SANT QUIRZE DEL VALLÈS

D'acord amb la sol·licitud presentada i havent tramitat l'expedient corresponent, ha quedat **ACTUALITZADA** la situació de l'empresa de referència en el Registre sanitari d'indústries i productes alimentaris de Catalunya (RSIPAC), amb les dades següents:

De conformidad con la solicitud presentada y tramitado el expediente correspondiente, ha quedado **ACTUALIZADA** la situación de la empresa de referencia en el Registro Sanitario de Industrias y Productos Alimentarios de Cataluña (RSIPAC), con los datos siguientes:

IDENTIFICACIÓ DE L'EMPRESA/IDENTIFICACIÓN DE LA EMPRESA

Raó social/razón social NIF/NIE/CIF
SACOPI SA SL B60206810

Adreça social/domicilio social
Polígon Industrial Can Casablanques
CR Vallès, 5 X: 423992
08192 SANT QUIRZE DEL VALLÈS Y: 4600634

Adreça industrial/domicilio industrial
Polígon Industrial Can Casablanques
CR Vallès, 5 X: 423992
08192 SANT QUIRZE DEL VALLÈS Y: 4600634

Núm. RSIPAC: 39.05165/CAT Núm. RGSEAA: 39.04434/B

Data Inscripció/fecha inscripción: 07/09/2010

ACTIVITATS / ACTIVIDADES

Ciau: 39

Codi	Descripció
01/01	Fabricació o elaboració o transformació de matèries plàstiques
01/09	Fabricació o elaboració o transformació de fusta, suro, cuir, pells i fibres naturals

Clave: 39

Código	Descripción
01/01	Fabricación o elaboración o transformación de materias plásticas
01/09	Fabricación o elaboración o transformación de madera, corcho, cuero, pieles y fibras naturales

Roc Boronat, 81-95
Barcelona . 93 551 39 00 / Fax 93 551 75 05
<http://www.gencat.cat/salut>

SALUT



Document electrònic garantit amb signatura electrònica. Podeu verificar la integritat d'aquest document a l'adreça web csv.gencat.cat

Original electrònic / Còpia autèntica

Doc.original signat per:
CPISR-1 Maria Alba Pascual
Cardona
12/07/2016

CODI SEGUR DE VERIFICACIÓ

01DBVIPDK3N0IMSEB1W8U23LY2J4NUHL

Data creació còpia:
13/07/2016
Data caducitat còpia:
13/07/2019
Pàgina 1 de 2

Index

201 - 207

0-B**0-9**

0010.100	162
0015.065	162
0151.310	156
0151.355	156
0151.395	156
0170.155	156
0170.185	156
0170.210	156
0170.260	156
0170.310	156
0170.355	156
0170.395	156
0370.165	160
0370.195	160
0370.225	160
0425.130	156
0425.150	156
0430.150	156
0500.305	158
0521.250	158
0521.300	158
0526.250	158
0526.300	158
0540.250	158
0540.305	158
0560.310	159
0575.250	161
0575.300	161
0575.360	161
0600.300	160
0600.350	160
0701.320	159
0701.350	159
0701.370	159
0720.350	159
0720.380	159
0775.190	159
0801.230	157
0801.250	157
0801.290	157
0820.240	157
0820.260	157
0840.320	157
0850.220	157
0850.250	157
0901.290	157
0901.310	157
0905.290	157
0905.310	157
1000.305	161
1000.450	161
1001.260	161
1001.290	161
1001.320	161
1701.135	162
1705.150	162
2002.250	161
2002.310	161
2401.230	162
2401.260	162
2460.400	168
2460.450	168
2460.500	168
2476.420	168
2476.450	168
2476.500	168
2500.330	168
2500.450	168
2500.600	168
2526.000	159
3000.200	164
3000.250	164
3000.300	164
3050.300	164
3100.300	164
3150.300	164

3200.300-A	164
3200.300-AZ	164
3200.300-N	164
3200.300-R	164
3200.300-V	164
3250.300-A	164
3250.300-AZ	164
3250.300-N	164
3250.300-R	164
3250.300-V	164
3400.300	164
3500.300	164
3900.650	163
3900.700	163
3900.750	163
3900.995	163
4000.100	160
4000.150	160
4000.200	160
4000.250	160
4000.300	160
4010.150	160
4020.300	158
4050.180	160
4100.150	160
4100.200	160
4100.250	160
4101.250	160
4102.230	161
4105.180	159
4120.250	158
4120.300	158
4200.150	160
4200.200	160
4200.250	160
4200.280	160
4300.270	162

A

A-1	39
A-2	168
A-3	138
A-4-11	140
A-4-14	140
A-4-16	140
A-4-20	140
A-4-24	140
A-5-12	140
A-5-16	140
A-5-20	140
A-5-24	140
A-6	166
A-8	140
A-9-76M	174
A-11-90	174
A-11-90-AZ	174
A-11-90-N	174
A-11-90-R	174
A-11-110	174
A-11-110-AZ	174
A-11-120-AZ	174
A-12	175
A-14	167
A-15	142
A-16	166
A-17-B	175
A-17-BAZ	175
A-17-BR	175
A-17-BU	175
A-17-BV	175
A-17-F	175
A-17-N	175
A-17-NBU	175
A-17-NV	175
A-17-P	175
A-18	168
A-20	140
A-21	167

A-22	167
A-23	140
A-24	140
A-25	165
A-26	140
A-27	138
A-28	138
A-30-50	21
A-30-50-I	21
A-30-70	21
A-30-70-I	21
A-30-100	21
A-30-100-I	21
A-35-13	71
A-35-15	71
A-35-26	71
A-36-11	71
A-36-13	71
A-36-15	71
A-37	135
A-41	20
A-42	20
A-43	20
A-44	20
A-46	20
A-47	20
A-48-18	15
A-48-22	15
A-48-26	15
A-49	141
A-50	141
A-50-15	141
A-50-25	141
A-50-30	141
A-51	167
A-52	167
A-53	167
A-54	167
A-56	168
A-57	21
A-70	169
A-70-1	195
A-70-2	195
A-70-3	195
A-75	92
A-76	92
A-77	92
A-80	7
A-81	7
A-81-1	7
A-81-4	7
A-90	109
A-90	153
A-95	109
A-198	82
A-198-1	82
A-200	83
A-200-13	83
A-200-13X Circonio	83
A-200-33	83
A-530	128
A-531	128
A-540	128
A-550	128
A-555	128
A-760-8	173
A-760-9	173
A-760-10	173
A-760-11	173
A-1000	171
A-1020	171
A-1021	171
A-1022	171
A-1023	171
A-1024	171
A-1050-B	195
A-1050-X	170

A-1051-B	195
A-1051-X	170
A-1052-B	195
A-1052-X	170
A-1053-B	195
A-1053-X	170
A-1054-B	195
A-1054-X	170
A-1055-B	195
A-1055-X	170
A-1110	171
A-1111	171
A-1112	171
A-1113	171
A-1114	171
A-1115	171
A-1150	170
A-1151	170
A-1152	170
A-1153	170
A-1154	170
A-1155	170
A-2001	172
A-2002	172
A-2003	172
A-2004	172
A-3000	173
A-3000-AZ	173
A-3005	173
A-3005-AZ	173
A-5548	172
A-8533	172
A-8633	172

B

BAC-1	47
BAC-1	150
BAC-2	47
BAC-2	150
BB-1	46
BB-2	46
BB-3	46
BB-4	46
BB-5	46
BB-6	46
BB-7	46
BB-8	46
BB-9	46
BB-10	46
BBP-1	46
BBP-2	46
BBP-3	46
BBP-4	46
BBP-5	46
BC-0	48
BC-0-N	48
BC-1	48
BC-1-N	48
BC-2	48
BC-2-N	48
BC-3	48
BC-3-N	48
BC-4	48
BC-4-N	48
BC-5	48
BCR-0	48
BCR-1	48
BCR-2	48
BCR-3	48
BCR-4	48
BCR-5	48
BCR-5-N	48
BCT-0	48
BCT-1	48
BCT-2	48
BCT-3	48
BI-11	49
BI-12	49

BI-13	49	BPT-1/4-T	56	C-7-B	30	C-215-N	36
BI-14	49	BPT-1/5-T	56	C-9	36	C-215-N	60
BI-15-B	49	BPT-2/5-T	56	C-10	28	C-300	26
BI-15-B	150	BPT-3/4-T	56	C-10-AZ	28	C-301	26
BI-15-N	49	BPT-4015	59	C-10-B	28	C-302	26
BI-15-N	150	BPT-6680	59	C-11	28	C-303	26
BI-15-R	49	BPTR-27-20-N	56	C-11-AZ	28	C-304	26
BI-15-R	150	BPTR-40-20-N	56	C-11-B	28	C-305	26
BI-21	49	BPTR-40-50-N	56	C-24	32	C-306	26
BI-21-N	49	BV-140450	94	C-24-B	32	C-307	26
BI-22	49	BV-150200	94	C-24-T	32	C-310	27
BI-22-N	49	BV-150250	94	C-39	33	C-311	27
BI-23	49	BV-175250	94	C-44-AZ	31	C-312	27
BI-23-N	49	BV-180300	94	C-44-B	31	C-313	27
BP-1946-N	60	BV-200200	94	C-44-BAZ	31	C-314	27
BP-4013-N	59	BV-200250	94	C-44-BR	31	C-315	27
BP-5355-N	59	BV-200300	94	C-44-BV	31	C-317	27
BP-5356-N	60	BV-200350	94	C-44-C	31	C-320	27
BP-5869-N	60	BV-200400	94	C-44-M	31	C-320	34
BP-5921-N	60	BV-250350	94	C-44-R	31	C-321	32
BP-6661-N	59	BV-300400	94	C-51	28	C-500	37
BP-6665-N	59	BV-350500	94	C-56	31	CB-10	195
BP-6670-N	59	BV-350600	94	C-65-AZ	29	CB-11	195
BP-6675-N	59	BV-400500	94	C-65-AZB	29	CB-101	146
BP-6901-N	60	BV-400600	94	C-65-B	29	CB-800	146
BP-6960-N	59	BVC-150200	94	C-65-BB	29	CC-9	44
BP-9327-N	60	BVC-185250	94	C-65-R	29	CC-10	44
BP-10063-N	59	BVC-200300	94	C-65-RB	29	CC-12	44
BP-14330-N	60	BVC-250350	94	C-65-V	29	CC-14	43
BPA-15-50-N	58	BVC-300400	94	C-65-VB	29	CC-15	44
BPA-22G-50-N	57	BVC-350600	94	C-66	30	CC-16	44
BPA-22P-50-N	58	BVE-200300	94	C-66-B	30	CC-19	44
BPA-45-50-N	57	BVE-250350	94	C-67	33	CC-20	44
BPA-90-50-N	57	BVE-300400	94	C-67-AZ	33	CC-21	44
BPA-90-50-N	58	BVE-350450	94	C-67-R	33	CC-32	43
BPA-ANFI	57	BVE-350600	94	C-72	34	CC-33	44
BPA-ANFI	58	BVE-400600	94	C-73	34	CC-40	44
BPA-TD-50-N	57	BVP-175250	94	C-76	34	CC-60	44
BPA-TD-50-N	58	BVP-175300	94	C-76-C	34	CC-100	44
BPA-TI-50-N	57	BVP-200250	94	C-77	34	CCT-39	44
BPA-TI-50-N	58	BVP-200300	94	C-77-C	34	CCT-40	44
BPB-9232-N	61	BVX-1525	93	C-81	33	CCT-60	44
BPB-10569-N	61	BVX-1535	93	C-82	33	CH-1	44
BPB-17068-N	61	BVX-1545	93	C-93	34	CH-2	44
BPB-17069-N	61	BVX-2020	93	C-94	34	CH-3	44
BPB-17070-N	61	BVX-2030	93	C-95	34	CH-4	44
BPB-17071-N	61	BVX-2040	93	C-96	34	CH-6	44
BPB-25140	60	BVX-2535	93	C-97	33	CH-7	44
BPC-22860-N	62	BVX-3040	93	C-97-N	33	CH-10	42
BPC-22861-N	62	BVX-3050	93	C-98	33	CH-12	42
BPC-22866-N	62	BVXC-200300	93	C-98-N	33	CH-18	42
BPC-24544-N	62	BVX-R15	93	C-100	28	CH-30	42
BP-GN-1/1-17-N	55	BVX-R20	93	C-103	192	CH-40	42
BP-GN 1/1-50-N	55	BVX-R25	93	C-104	192	CH-50	42
BP-GN-1/2-17-N	55	BVX-R30	93	C-108	192	CH-75	42
BP-GN 1/2-50-N	55	BVX-R40	93	C-110	192	CH-100	42
BP-GN 1/3-17-N	55	BZ-1	45	C-115	192	CHT-50	42
BP-GN 1/3-50-N	55	BZ-2	45	C-121	192	CHT-75	42
BP-GN 1/4-17-N	55	BZ-3	45	C-122	192	CHT-100	42
BP-GN 1/4-50-N	55	BZ-4	45	C-123	192	CP-8	72
BP-GN 1/5-17-N	55	BZ-5	45	C-130	30	CP-8-3	72
BP-GN 1/5-50-N	55	BZ-5 / BZ6	45	C-131	30	CP-8-3,5	72
BP-GN 1/6-50-N	55	BZ-6	45	C-132	30	CP-8-4	72
BP-GN 1/9-50-N	55	BZ-10	45	C-140	33	CP-8-4,5	72
BP-GN 2/4-17-N	55	BZP-1	45	C-141	33	CP-8-5	72
BP-GN 2/5-17-N	55	BZP-2	45	C-200	35	CP-8-6	72
BP-GN 3/4-17-N	55	BZP-3	45	C-201	35	CP-8-7	72
BP-GN 3/4-50-N	55	BZP-4	45	C-202	35	CP-8-8	72
BP-GN 5/4-40-N	55	C		C-203	35	CP-12	72
BPR-1/1-N	56	C-1	35	C-205	35	CP-12-3	72
BPR-1/2-N	56	C-1-N	35	C-210	36	CP-12- 3,5	72
BPR-1/3-N	56	C-1-P	35	C-211	36	CP-12-4	72
BPR-1/4-N	56	C-1PN	35	C-212	36	CP-12-4,5	72
BPR-1/5-N	56	C-2	28	C-213	36	CP-12-5	72
BPT-1/1-T	56	C-4-B	35	C-214	36	CP-12-6	72
BPT-1/2-T	56	C-4-M	35	C-215-B	36	CP-12-7	72
BPT-1/3-T	56	C-7	30	C-215-B	60	CP-12-8	72

C-K

CP-22	72	EC-10	6	GI-1/3-40	53	GP-1/4-100	50
CP-22-3	72	EC-10	109	GI-1/3-65	53	GP-1/4-150	50
CP-22-3,5	72	EC-11	6	GI-1/3-100	53	GP-1/4-200	50
CP-22-4	72	EC-35	110	GI-1/3-150	53	GP-1/6-65	50
CP-22-4,5	72	EC-55	110	GI-1/3-200	53	GP-1/6-100	50
CP-22-5	72	EC-105	110	GI-1/4-20	47	GP-1/6-150	50
CP-22-6	72	EC-710	193	GI-1/4-20	53	GP-1/6-200	50
CP-22-7	72	EC-711	193	GI-1/4-40	53	GP-1/9-65	50
CP-22-8	72	EC-712	193	GI-1/4-65	53	GP-1/9-100	50
CP-32	72	EC-713	193	GI-1/4-100	53	GP-2/1-200	50
CP-32-3	72	EC-714	193	GI-1/4-150	53	GPFP-1/1	51
CP-32-3,5	72	EC-715	193	GI-1/4-200	53	GPFP-1/2	51
CP-32-4	72	ECU-15	193	GI-1/6-65	53	GPFP-2/1	51
CP-32-4,5	72	ECU-25	111	GI-1/6-100	53	GPT 1/1	51
CP-32-5	72	ECU-50	111	GI-1/6-150	53	GPT 1/2	51
CP-32-6	72	ECU-100	111	GI-1/6-200	53	GPT 1/3	51
CP-32-7	72	ET-1-A	122	GI-1/9-65	53	GPT 1/4	51
CP-32-8	72	ET-1-AZ	122	GI-1/9-100	53	GPT 1/6	51
		ET-1-B	122	GI-2/1-20	47	GPT 1/9	51
		ET-1-G	122	GI-2/1-20	52	GPT 2/1	51
		ET-1-N	122	GI-2/1-40	52		
		ET-1-NA	122	GI-2/1-65	52	H	
		ET-1-R	122	GI-2/1-100	52	H-12SR	142
		ET-1-V	122	GI-2/1-150	52	H-14SR	142
		ET-10	122	GI-2/1-200	52	H-16SR	142
		ET-15	122	GI-2/3-20	47	H-18SR	142
		ET-108	193	GI-2/3-20	52	H-20SR	142
				GI-2/3-40	52	H-22R	142
				GI-2/3-65	52	H-24R	142
				GI-2/3-100	52	H-26R	142
				GI-2/3-150	52	H-28R	142
				GI-2/3-200	52	H-120NV	142
				GIFP-1/1	54	H-140NV	142
				GIFP-1/2	54	H-E10	142
				GIFP-2/1	54	H-E12	142
				GIFP-2/3	54	H-E14	142
				GIP-1/1-20	54	H-E16	142
				GIP-1/1-40	54	H-E18	142
				GIP-1/1-65	54	H-P23	142
				GIP-1/1-100	54	H-P23-C	142
				GIP-1/1-150	54	H-P33	142
				GIP-1/1-200	54	H-P33-C	142
				GIP-1/2-65	54		
				GIP-1/2-100	54	I	
				GIP-1/2-150	54	IT-5-MD	120
				GIP-1/2-200	54	IT-5-MDV	120
				GIP-2/1-20	54	IT-6-ECO	119
				GIP-2/1-40	54	IT-6- MAXI	118
				GIP-2/1-65	54	IT-6-MD-ECO	119
				GIS-325	54	IT-7-MD	120
				GIS-530	54	IT-8	119
				GIT-1/1	54	IT-8-MD	119
				GIT-1/2	54	IT-9-MD	120
				GIT-1/3	54	IT-103	193
				GIT-1/4	54	IT- 103-1F	118
				GIT-1/6	54	IT-103-E	118
				GIT-1/9	54	IT-105	193
				GIT-2/3	54	IT-105-	193
				GITH-1/1	54	IT-105-V	193
				GITH-1/2	54	IT-106	193
				GITH-1/3	54	IT-106-4	118
				GITH-1/4	54	IT-106-E	118
				GITH-1/6	54	IT-107	193
				GITH-2/3	54	IT-109	193
				GP-1/1-65	50	IT-110	193
				GP-1/1-100	50	IT-120	118
				GP-1/1-150	50	IT-120-B	118
				GP-1/1-200	50	IT-120-V	118
				GP-1/2-65	50	IT-121	118
				GP-1/2-100	50	ITR-125	121
				GP-1/2-150	50		
				GP-1/2-200	50	K	
				GP-1/3-65	50	K3M1P1	187
				GP-1/3-100	50	K3M1P2	187
				GP-1/3-150	50	K3M1P3	187
				GP-1/3-200	50	K3M1P4	187
				GP-1/4-65	50	K3M1P5	187
						K3M2P1	187
						K3M2P2	187

K3M2P3	187	K-205-5	178	LM-5	105	MP-32 MEC-T	69
K3M2P4	187	K-206	178	LM-10	105	MP-32RE-T	70
K3M2P5	187	K-206-5	178	LM-10-P	105	MPP-10	82
K3M3P1	187	KBV-100	184	LM-11	106	MPQ-02	77
K3M3P2	187	KBV-150	184	LM-21	107	MPQ-MOZ-15	76
K3M3P3	187	KBV-200	184	LM-21-1	107	MPQ-MOZZARELLA	76
K3M3P4	187	KD4M1P1	190	LM-22	107	MPQV-5-M	78
K3M3P5	187	KD4M1P2	190	LM-23	107	MPQV-5-T	78
K3M4P1	187	KD4M2P1	190	LM-23-1	107	MR-1	87
K3M4P2	187	KD4M2P2	190	LM-23-2	107	MR-1-ECO	87
K3M4P3	187	KD4M3P1	190	LM-23-3	107	MR-2	88
K3M4P4	187	KD4M3P2	190	LM-24	107	MR-3	88
K3M4P5	187	KD4M4P1	190	LM-25	108	MR-4	86
K3M5P1	187	KD4M4P2	190	LM-26	108	MR-4-500	86
K3M5P2	187	KD4M5P1	190	LM-27	108	MR-4-500-ECO	86
K3M5P3	187	KD4M5P2	190	LMP-4	105	MR-4-600	86
K3M5P4	187	KD4M6P1	190	LMP-5	105	MR-4-ECO	86
K3M5P5	187	KD4M6P2	190	M		MR-5	89
K3M6P1	187	KL-25	183	MC-3	80	MR-6	89
K3M6P2	187	KL-50	183	MC-5	81	MR-7	89
K3M6P3	187	KL-55	183	MC-8	81	MR-8	89
K3M6P4	187	KL-100	183	MC-CD-3	80	MR-10	89
K3M6P5	187	KM-104	179	MC-CD-5	80	MR-10-1	89
K4M1P1	189	KM-104-5	179	MC-CL-3	80	MR-11	89
K4M1P2	189	KM-105	179	MC-CL-5	80	MR-12	89
K4M1P3	189	KM-105-5	179	MC-CP-3	80	MR-13	89
K4M1P4	189	KM-106	179	MC-CP-5	80	MR-14	89
K4M1P5	189	KM-106-5	179	MC-E300	75	MR-20	88
K4M2P1	189	KM-124	179	MC-E350	75	MR-30	88
K4M2P2	189	KM-124-S	179	MC-M350	75	MR-40	88
K4M2P3	189	KM-125	179	ME-L5	135	MR-45	88
K4M2P4	189	KM-125-5	179	ME-L7	135	MR-46	88
K4M2P5	189	KM-126	179	ME-L8	135	MR-47	88
K4M3P1	189	KM-126-5	179	ME-L8V	135	MR-49	88
K4M3P2	189	KM-154	179	ME-L14	135	MR-50	88
K4M3P3	189	KM-154-5	179	MH-1	133	MR-60	88
K4M3P4	189	KM-155	179	MH-1-R	133	MR-80	88
K4M3P5	189	KM-155-5	179	MH-2	134	MR-90	88
K4M4P1	189	KM-156	179	MH-3	134	MR-103-I	153
K4M4P2	189	KM-156-5	179	MH-4	134	MR-104-I	153
K4M4P3	189	KM-204	179	MH-5	134	MR-105-I	153
K4M4P4	189	KM-204-5	179	MH-6	133	MR-115-I	153
K4M4P5	189	KM-205	179	MH-6-1	194	MR-119-I	153
K4M5P1	189	KM-205-5	179	MH-7	134	MR-201	192
K4M5P2	189	KM-206	179	MH-7-1	194	MR-201-ECO	192
K4M5P3	189	KM-206-5	179	MH-8	134	MR-202	192
K4M5P4	189	KP-104	181	MH-8-1	194	MR-202-ECO	192
K4M5P5	189	KP-105	181	MH-9	134	MR-203	192
K4M6P1	189	KP-106	181	MH-9-1	194	MR-203-ECO	192
K4M6P2	189	KP-124	181	MH-10	132	MR-204	192
K4M6P3	189	KP-125	181	MH-13	132	MR-205	192
K4M6P4	189	KP-126	181	MH-15	132	MR-206	192
K4M6P5	189	KP-154	181	MH-20	133	MR-206-ECO	192
*K-10	178	KP-155	181	MH-21	133	MR-207	192
***K-15	178	KP-156	181	MH-22	133	MR-208	192
**K-15-P	178	KP-204	181	MH-23	133	MR-209	192
K-104	178	KP-205	181	MH-25	133	MR-210	192
K-104-5	178	KP-206	181	MH-101	194	MR-215	192
K-105	178	KP-250	182	MH-102	194	MSE-10	77
K-105-5	178	KP-300	182	MH-103	194	MT-152	95
K-106	178	KP-350	182	MH-104	194	MT-192	95
K-106-5	178	KP-400	182	MH-105	194	MTB-15	95
K-124	178	KP-500	182	MH-107	194	MTB-20	95
K-124-5	178	KTA-105	181	MH-108	194	MTB-27	95
K-125	178	KTA-106	181	MH-109	194	MTM-1/4	95
K-125-5	178	KTA-107	181	MH-110	194	MV-10	91
K-126	178	KTA-108	181	MH-111	194	MV-16	91
K-126-5	178	L		MH-112	194	MV-21	91
K-154	178	LM-1	105	MP-8-M	71	MVS-330	92
K-154-5	178	LM-1-1	106	MP-12MEC-M	66	MVS-430	91
K-155	178	LM-1-2	106	MP-12MEC-T	66	N	
K-155-5	178	LM-1-3	106	MP-22 EURO-M	67	N-3	148
K-156	178	LM-2	105	MP-22 EURO-T	67	N-9	148
K-156-6	178	LM-2-1	106	MP22 MEC-M	68	N-20	148
K-204	178	LM-2-2	106	MP-22 MEC-T	68	N-21	148
K-204-5	178	LM-2-P	105	MP-22RE-T	70	N-22	148
K-205	178	LM-4	105	MP-32 MEC-M	69	N-30	148

P-V

N-31	148
N-32	148
O	
OZ-10G	109
P	
PB-1	98
PB-1-M	98
PB-2	99
PB-3	99
PB-7	102
PB-8	102
PB-9	100
PB-10	103
PB-11	101
PB-12	100
PB-21	99
PB-21N	99
PB-22	102
PB-22N	102
PB-23	101
PB-23N	101
PB-24	100
PB-24N	100
PB-30	103
PB-40	103
PB-50	103
PB-70	103
PH-3	133
PH-4	133
PH-5	133
PH-6	133
PH-7	133
PH-8	133
PR-20	141
PR-25	141
PS-60	133
PS-70	133
PS-80	133

R

R-10-BE	149
R-10-BEP	149
R-10-G	149
R-10-GP	149
R-20	149
R-21	149
R-22	149
R-30	150
R-31	150
R-40	43
R-50	152
R-75	152
R-80	152
R-100	152
R-2020-AZ	151
R-2020-R	151
R-2020-V	151
R-2021	151
R-2032-AZ	151
R-2032-R	151
R-2032-V	151
R-2054-AZ	151
R-2054-R	151
R-2054-V	151
RB-4-A	146
RB-4-AZ	146
RB-4-B	146
RB-4-R	146
RB-4-T	146
RB-4-V	146
RE-5-B	147
RE-5-N	147
RE-6-B	147
RE-6-N	147
RE-7	147
RE-8	147
Ref. BP-4013-N	59

Ref. BP-6675-N	59
RT-5-A	122
RT-5-AZ	122
RT-5-B	122
RT-5-R	122
RT-5-V	122
RT-6-A	122
RT-6-AZ	122
RT-6-B	122
RT-6-R	122
RT-6-V	122

S

SB-200	90
SB-201	192
SB-202	192
SB-300	90
SB-301	192
SB-302	192
SB-400	90
SB-400-ECO	90
SB-401	192
SB-402	192
SB-451	192
SB-500	90
SB-500-ECO	90
SB-501	192
SB-502	192
SB-600	90
SB-601	192
SB-602	192
SB-1000	90
SB-1001	192
SBPA-450	90
SBPA-451	192
SBPA-600	90
SBPA-601	192
SCA-1600	73
SCA-1740	73
SCA-1750	73
SCA-1985	73
SCA-2120	73
SCA-2340	73
SCA-2520	73
SCA-2930	73
SCO-1600	73
SCO-1740	73
SCO-1750	73
SCO-1985	73
SCO-2120	73
SCO-2340	73
SCO-2520	73
SCO-2930	73
SHU-1600	73
SHU-1740	73
SHU-1750	73
SHU-1985	73
SHU-2120	73
SHU-2340	73
SHU-2520	73
SHU-2930	73
SJ-4	136
SJ-5-M	137
SJ-6-B	137
SJ-8	137
SJ-9	136
SJ-10	136
SJ-16	137
SJ-18	136
SJ-600	137
SJ-600-R	137
SM-5	98
SM-6	98
SPI-6	22

T

T-002	143
T-003	143

T-005	143
T-007	143
T-008	143
T-009	143
T-012	143
T-050	143
T-360	141
TA-002	143
TC-180	165
TC-200	165
TC-220	165
TC-240	165
TC-280	165
TF-200	165
TF-225	165
TM-430	165
TM-500	165
TP-210	165
TP-230	165
TP-250	165
TT-265	165

V

V-A404015E	8
V-A404025E	8
V-A443215E	8
V-A444425E	8
V-A505025E	8
V-A604015E	8
V-A604025E	8
V-A705025E	8
V-A804025E	8
V-A806015E	8
V-A1005025E	8
V-BPGD	11
V-BPGDI	11
V-F404025PL	15
V-F454525PL	15
V-F505025PL	15
V-F604025PL	15
V-F705025PL	15
V-FA404020PL	16
V-FA454520PL	16
V-FA505020PL	16
V-FA604020PL	16
V-FA705020PL	16
V-FA1005020PL	16
V-FI2404020PL	16
V-FI2454520PL	16
V-FI2505020PL	16
V-FI2604020PL	16
V-FI2705020PL	16
V-FI21005020PL	16
V-FS454520PL	16
V-FS604020PL	16
V-FS705020PL	16
V-G37245E	10
V-G443210E	10
V-G443215E	10
V-G443220E	10
V-G443225E	10
V-G604015E	10
V-G604025E	10
V-G705025E	10
V-G804025E	10
V-G806015E	10
V-G1005025E	10
V-GOMA	7
V-GUIA-40	7
V-GUÍA 50 I	7
V-GUÍA 50 L	7
V-H355	15
V-H359	15
V-H405	15
V-H409	15
V-H3514	15
V-H4014	15
V-H25191.5	13

V-H25192	13
V-H25193	13
V-H25194	14
V-H25195	14
V-H30201.5	13
V-H30202	13
V-H30203	13
V-H30204	14
V-H30205	14
V-H33191.5	13
V-H33192	13
V-H33193	13
V-H33194	14
V-H33195	14
V-H33331.5	13
V-H33332	13
V-H33333	13
V-H33334	14
V-H33335	14
V-H40201.5	13
V-H40202	13
V-H40203	13
V-H40204	14
V-H40205	14
V-H40251.5	13
V-H40252	13
V-H40253	13
V-H40254	14
V-H40255	14
V-H40301.5	13
V-H40302	13
V-H40303	13
V-H40304	14
V-H40305	14
V-H40331.5	13
V-H40332	13
V-H40333	13
V-H40334	14
V-H40335	14
V-H40339	15
V-H40401.5	13
V-H40402	13
V-H40403	13
V-H40404	14
V-H40405	14
V-H40409	15
V-H45455	14
V-H45459	15
V-H50251.5	13
V-H50252	13
V-H50253	13
V-H50254	14
V-H50255	14
V-H50301.5	13
V-H50302	13
V-H50303	13
V-H50304	14
V-H50305	14
V-H50331.5	13
V-H50332	13
V-H50333	13
V-H50334	14
V-H50335	14
V-H50339	15
V-H50401.5	13
V-H50402	13
V-H50403	13
V-H50404	14
V-H50405	14
V-H50501.5	13
V-H50502	13
V-H50503	13
V-h50504	14
V-H50505	14
V-H50509	15
V-H60251.5	13
V-H60252	13

V-H60253	13	V-HG40302V	22	V-S444425E	9	Y-40302	12
V-H60254	14	V-HRP-40302S	20	V-S604025E	9	Y-40303	12
V-H60255	14	V-I2404025E	9	V-S705025E	9	Y-40402	12
V-H60301.5	13	V-I2444425E	9	V-SP2B	22	Y-40403	12
V-H60302	13	V-I2505025E	9	V-SP2M	22	Y-40405	12
V-H60303	13	V-I2604025E	9	V-SP2R	22	Y-45455	12
V-H60304	14	V-I2705025E	9	V-T30282	12	Y-50302	12
V-H60305	14	V-I2804025E	9	V-T35252	12	Y-50303	12
V-H60331.5	13	V-I21005025E	9	V-T50255	12	Y-50502	12
V-H60332	13	V-K40405	18	V-T50355	12	Y-50503	12
V-H60333	13	V-K40409	18	V-T50405	12	Y-50505	12
V-H60334	14	V-K45455	18	V-T60505	12	Y-60402	12
V-H60335	14	V-K45459	18	V-TOPE	7	Y-60403	12
V-H60401.5	13	V-K50505	18	V-TP30202	22	Y-60405	12
V-H60402	13	V-K50509	18	V-TP35252	22	Y-70505	12
V-H60403	13	V-K60405	18				
V-H60404	14	V-K60409	18	W		Z	
V-H60405	14	V-K70505	18	W-25-A	113	Z-10	194
V-H60409	15	V-K70509	18	W-25-AZ	113	Z-11	194
V-H65455	14	V-K540405	18	W-25-B	113	Z-11-U	194
V-H70505	14	V-K540409	18	W-25-M	113	Z-15	194
V-H75251.5	13	V-K545455	18	W-25-V	113	Z-20	194
V-H75252	13	V-K545459	18	W-40-A	113	Z-20-F	194
V-H75253	13	V-K550505	18	W-40-AZ	113	Z-21	194
V-H75254	14	V-K550509	18	W-40-B	113	Z-40	194
V-H75255	14	V-K560405	18	W-40-M	113	Z-151	123
V-H75331.5	13	V-K560409	18	W-40-V	113	Z-420-MD	123
V-H75332	13	V-K570505	18	W-60	112	Z-430-MD	123
V-H75333	13	V-K570509	18	W-80	112	Z-440-MD	123
V-H75334	14	V-L240405	17	W-81	112	Z-600	124
V-H75335	14	V-L240409	17	W-120	112	Z-700	124
V-H80405	14	V-L245455	17	W-240	112	Z-700-ECO	124
V-H90455	14	V-L245459	17	WI-35	114	Z-740	124
V-H100251.5	13	V-L250505	17	WI-60	115	Z-911	125
V-H100252	13	V-L250509	17	WI-70	114	Z-911-A	125
V-H100253	13	V-L260405	17	WI-75	114	Z-911-N	125
V-H100254	14	V-L260409	17	WI-90	115	Z-918	125
V-H100255	14	V-L270505	17	WI-110	115	Z-918-A	125
V-H100331.5	13	V-L270509	17			Z-918-N	125
V-H100332	13	V-MI5050	19	X		Z-931	127
V-H100333	13	V-MI7050	19	X-0024	39	Z-931-A	127
V-H100334	14	V-MI10060C	19	X-0100	39	Z-940	127
V-H100335	14	V-MI10060S	19	X-0101	39	Z-940-A	127
V-H100505	14	V-MI10070C	19	X-0102	39	Z-950	126
V-H150251.5	13	V-MI10070S	19	X-0200	40	Z-950-A	126
V-H150252	13	V-MI15060C	19	X-0201	40	Z-960	126
V-H150253	13	V-MI15060S	19	X-0202	40	Z-960-A	126
V-H150254	14	V-MI15070C	19	X-0203	40	ZL-7	194
V-H150255	14	V-MI15070S	19	X-0204	40	ZT-4.5	194
V-H150331.5	13	V-MI20060C	19	X-0210	40	ZT-6.5	194
V-H150332	13	V-MI20060S	19	X-0724	39	ZT-7	194
V-H150333	13	V-MI20070C	19	X-2500	38	ZT-10	194
V-H150334	14	V-MI20070S	19	X-2503	38		
V-H150335	14	V-O3510E	10	X-2504	38		
V-H200251.5	13	V-O3515E	10	X-2505	38		
V-H200252	13	V-O3520E	10	X-2509	38		
V-H200253	13	V-O6090	9	X-2514	38		
V-H200254	14	V-O404015E	10	X-2515	41		
V-H200255	14	V-O404025E	10	X-2530	41		
V-H200331.5	13	V-O444410E	10	X-2800	38		
V-H200332	13	V-O444420E	10	X-2801	38		
V-H200333	13	V-O444425E	10	X-2804	38		
V-H200334	14	V-O505025E	10	X-2900	41		
V-H200335	14	V-P40404	17	X-2901	41		
V-H403314	15	V-P45454	17	X-2902	41		
V-H503314	15	V-P50504	17	X-2903	41		
V-H2001001.5	13	V-P60404	17	X-2904	41		
V-H2001002	13	V-P70504	17	X-2905	41		
V-H2001003	13	V-PF	7	X-2906	41		
V-H2001004	14	V-PORACE-40	6	X-2907	41		
V-H2001005	14	V-PORACE-44	6	X-2909	41		
V-HAGU5	15	V-PORACE-50	6	X-6886	40		
V-HAGU9	15	V-PORMAD	6	X-9005	40		
V-HAGU14	15	V-PORPOLB	6				
V-HC3320	15	V-PORPOLR	6	Y			
V-HC5020	15	V-PR	7	Y-30201	12		
V-HC10020	15	V-S443225E	9	Y-30202	12		
				Y-30203	12		
				Y-40301	12		

